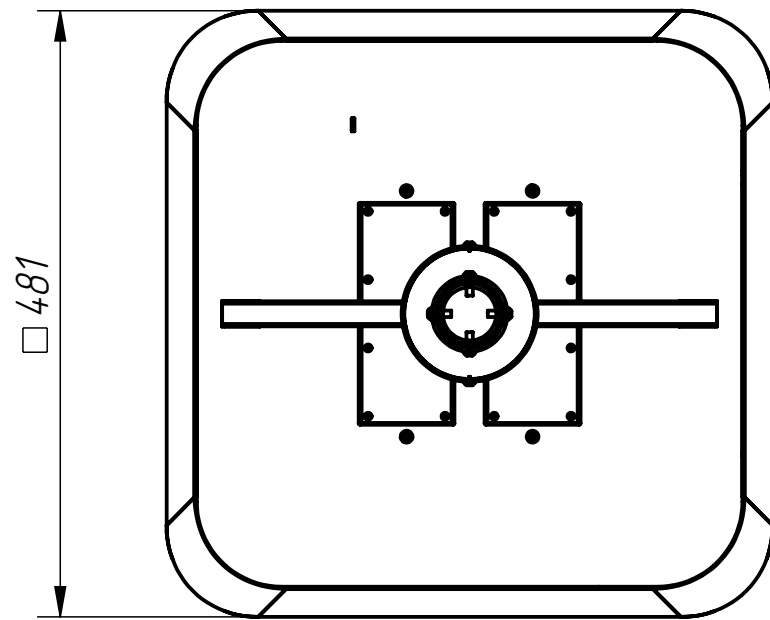
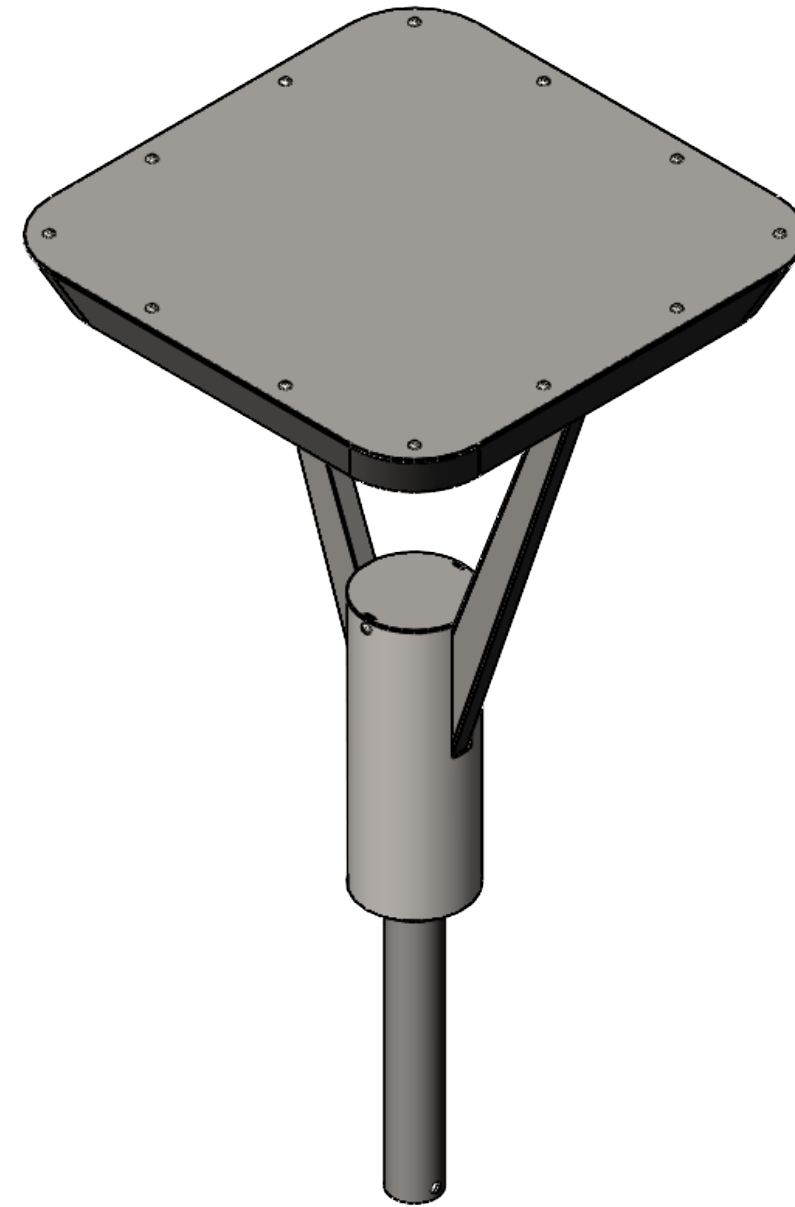
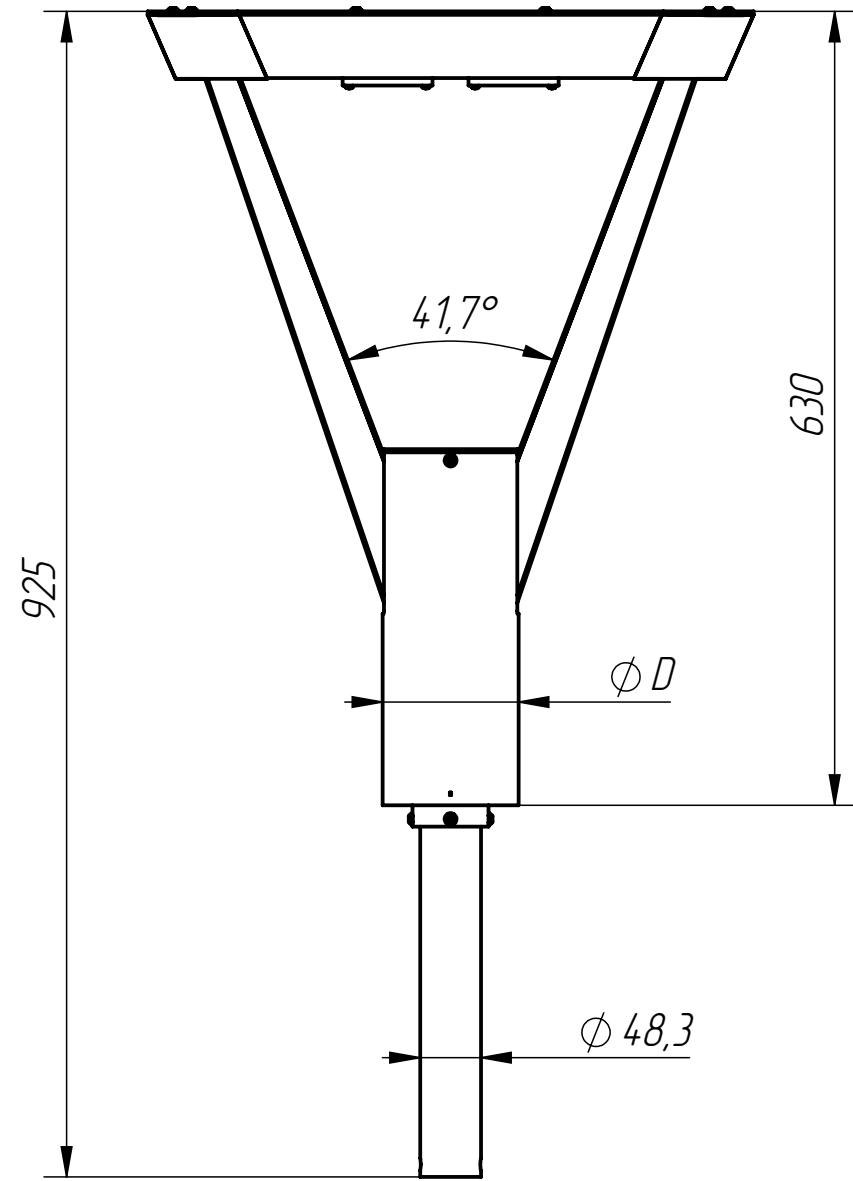


RSC ALCOR T2

ALT2  
СЕРИЯ



Код/артикул изделия	D, мм	Вес, кг
ALT2-060	60	17,8
ALT2-076	76	18,4
ALT2-089	89	18,6
ALT2-108	108	19,2
ALT2-133	133	21
ALT2-159	159	23

Напряжение в сети, В	Мощность, Вт	Индекс цветопередачи CRI	Цветовая температура, К	Степень защиты/IP	Максимальный световой поток, Лм/Вт	Вторичная оптика Тип КСС
230В AC, (50 Гц)	30/50/70	70..90	2700-6000	67	150	120°, ШБ