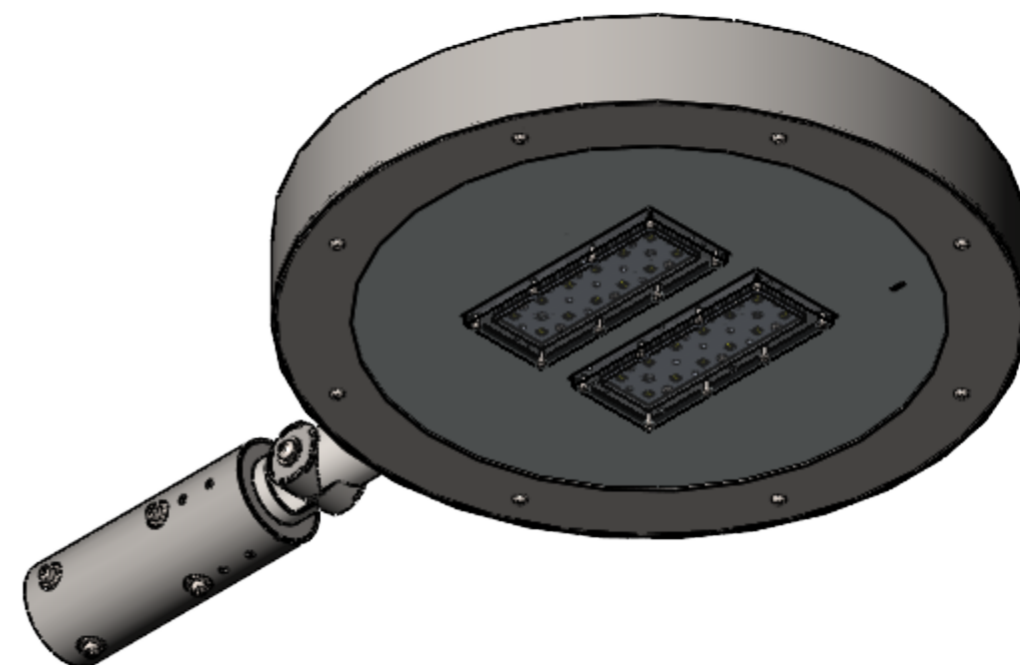
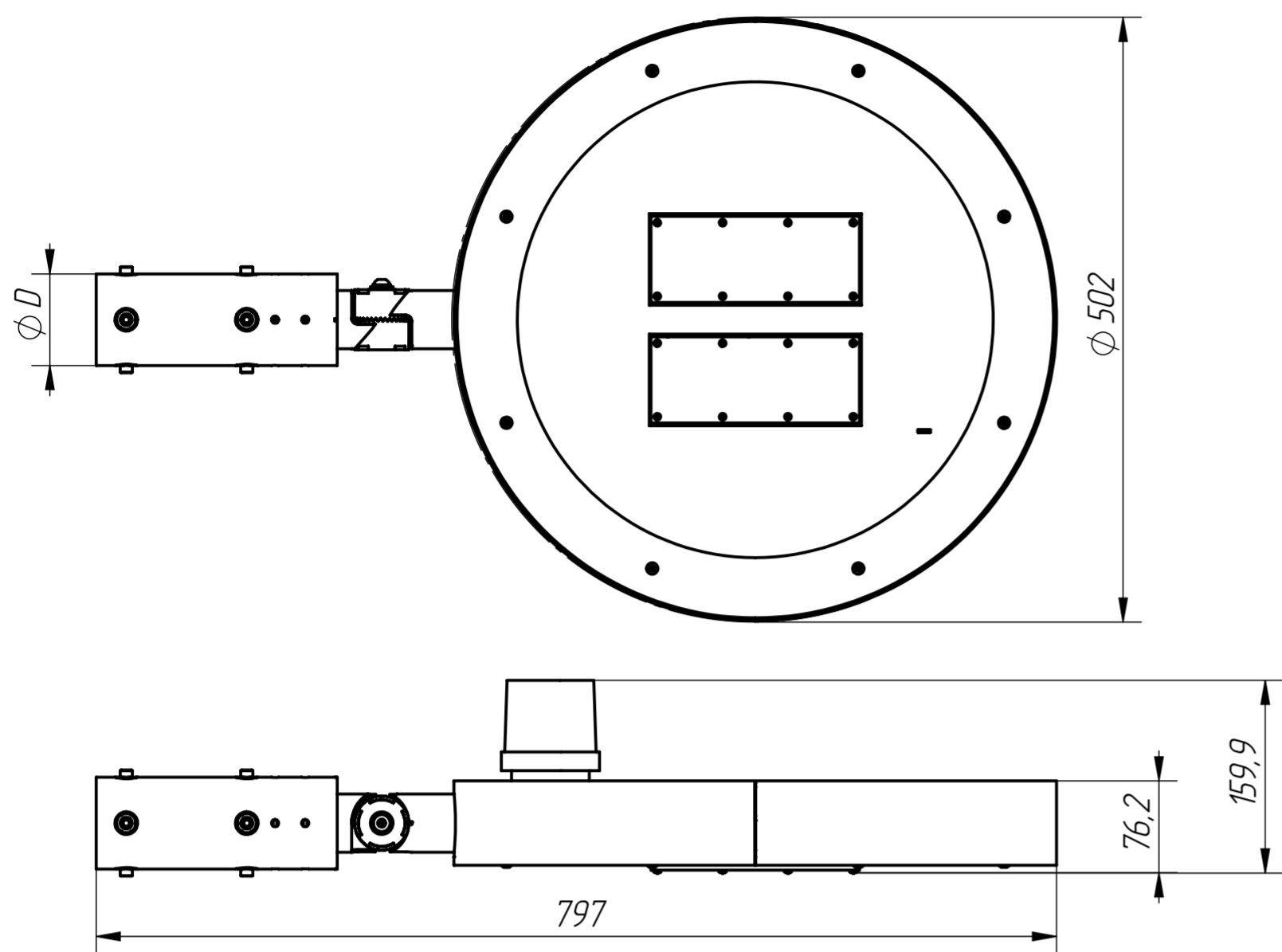


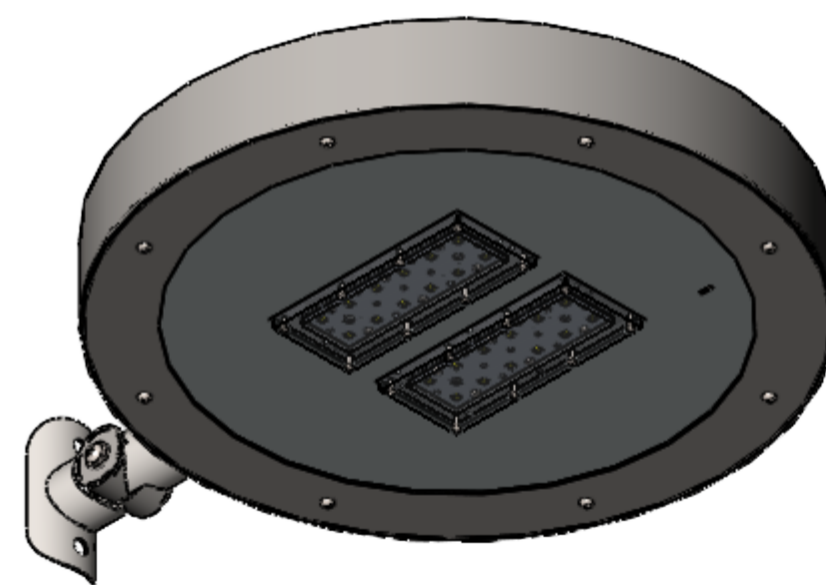
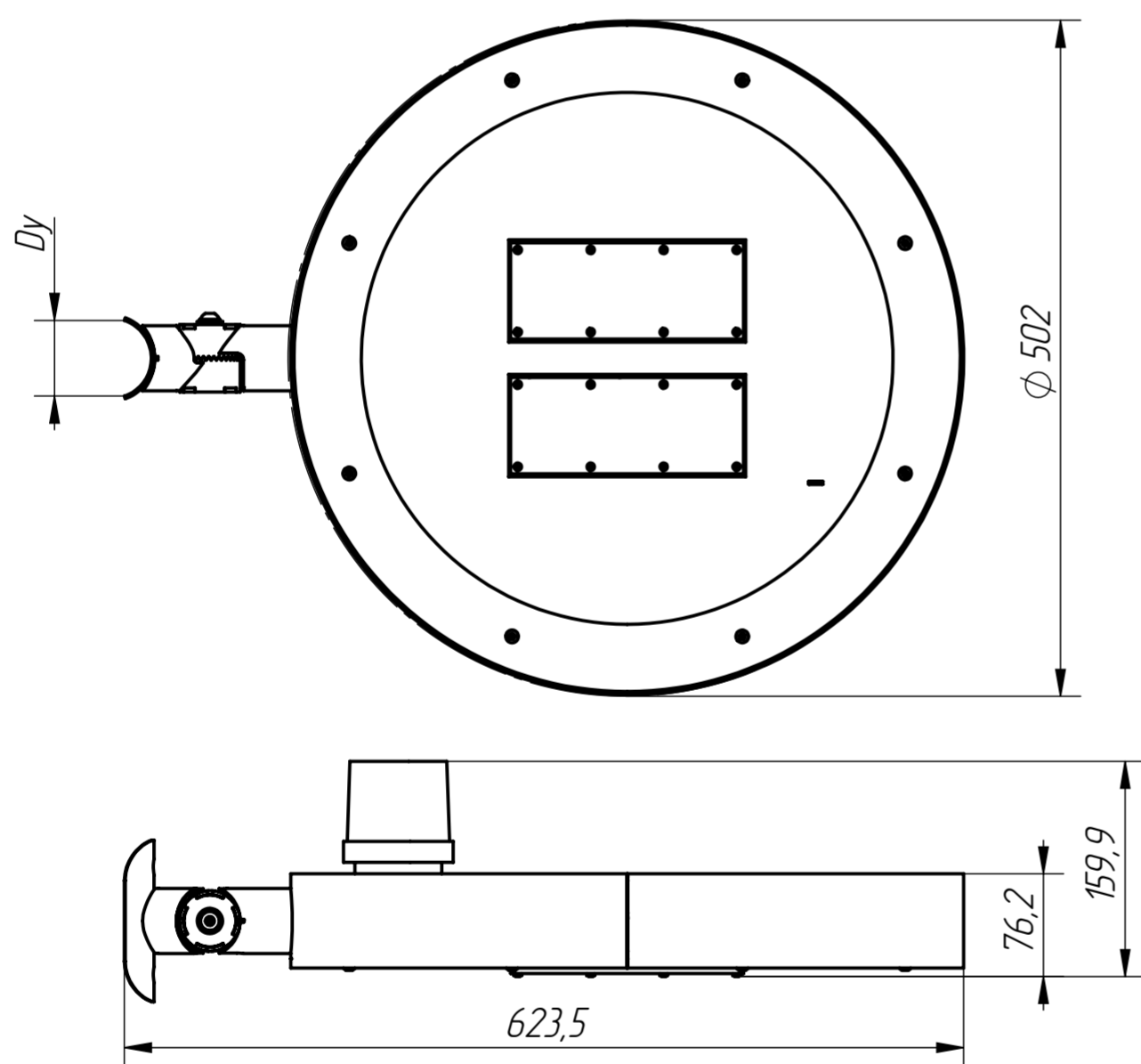
GLOBE M

GLM

консольный с юстировкой



накладной с юстировкой



Код/артикул изделия	D, мм	D _y , мм	Вес, кг
GLMKU-54	54	50	11,5
GLMKU-57	57	53	12
GLMKU-60	60,3	56	12,5
GLMKU-63	63,5	59	13
GLMKU-70	70	66	13,8
GLMKU-76	76	70	14,3
GLMKU-85	85	81	14,9
GLMKU-89	89	85	15,5
GLMKU-108	108	104	16,4
GLMNU-60	-	60	12,5
GLMNU-70	-	70	13,8
GLMNU-76	-	76	14,3
GLMNU-89	-	89	15,5
GLMNU-108	-	108	16,4
GLMNU-133	-	133	16,9

Напряжение в сети, В	Мощность, Вт	Индекс CRI	Цветовая температура, К	Световая отдача, лм/Вт
230В AC (50 Гц)	30/50/110	70...90	2700-6000	150