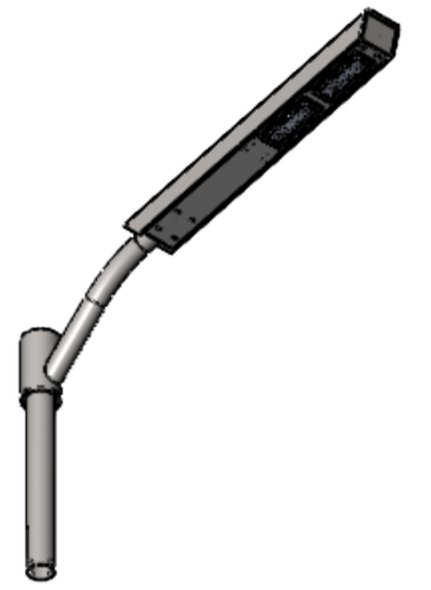
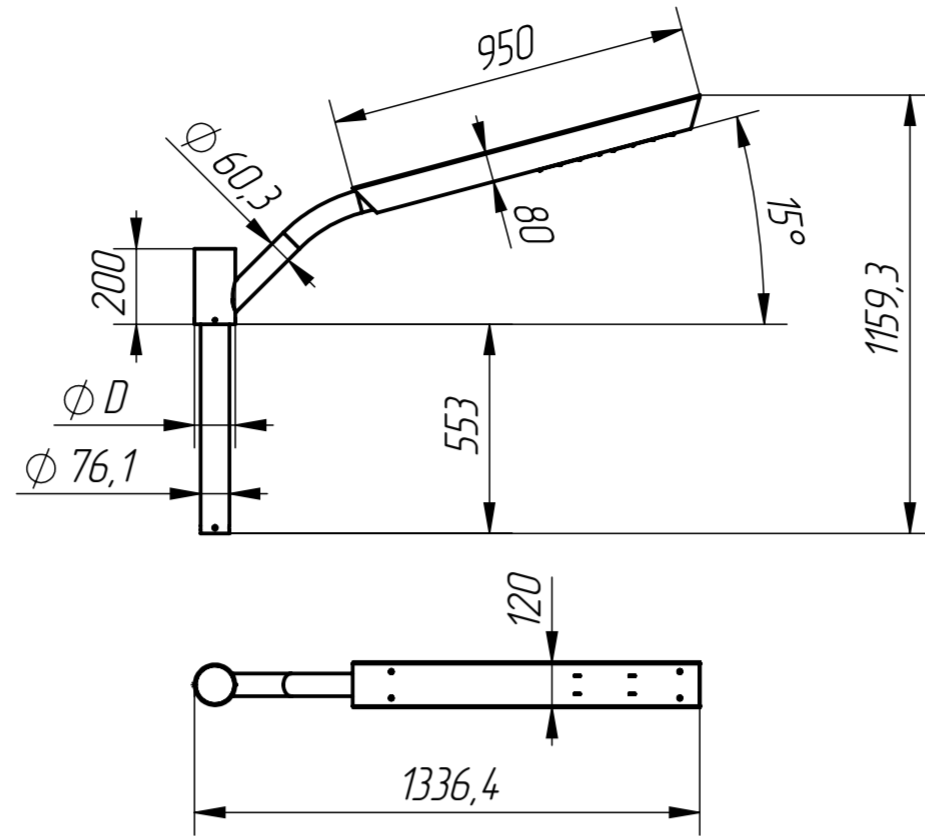


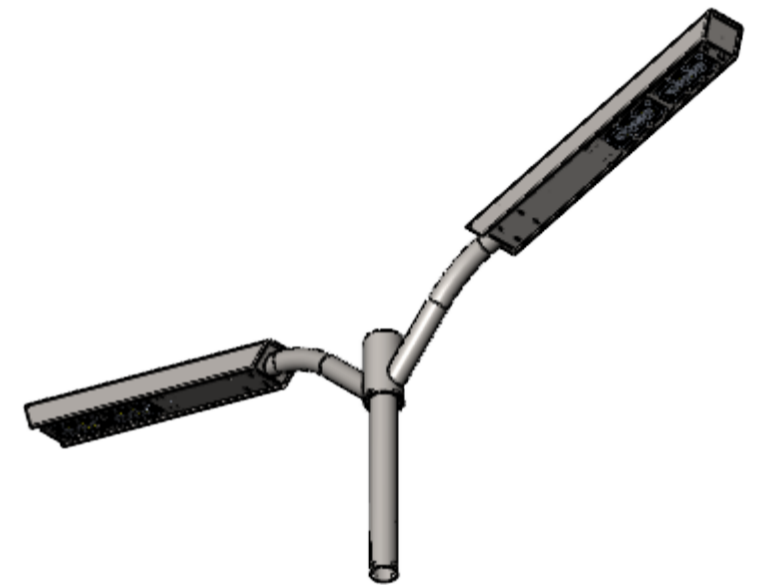
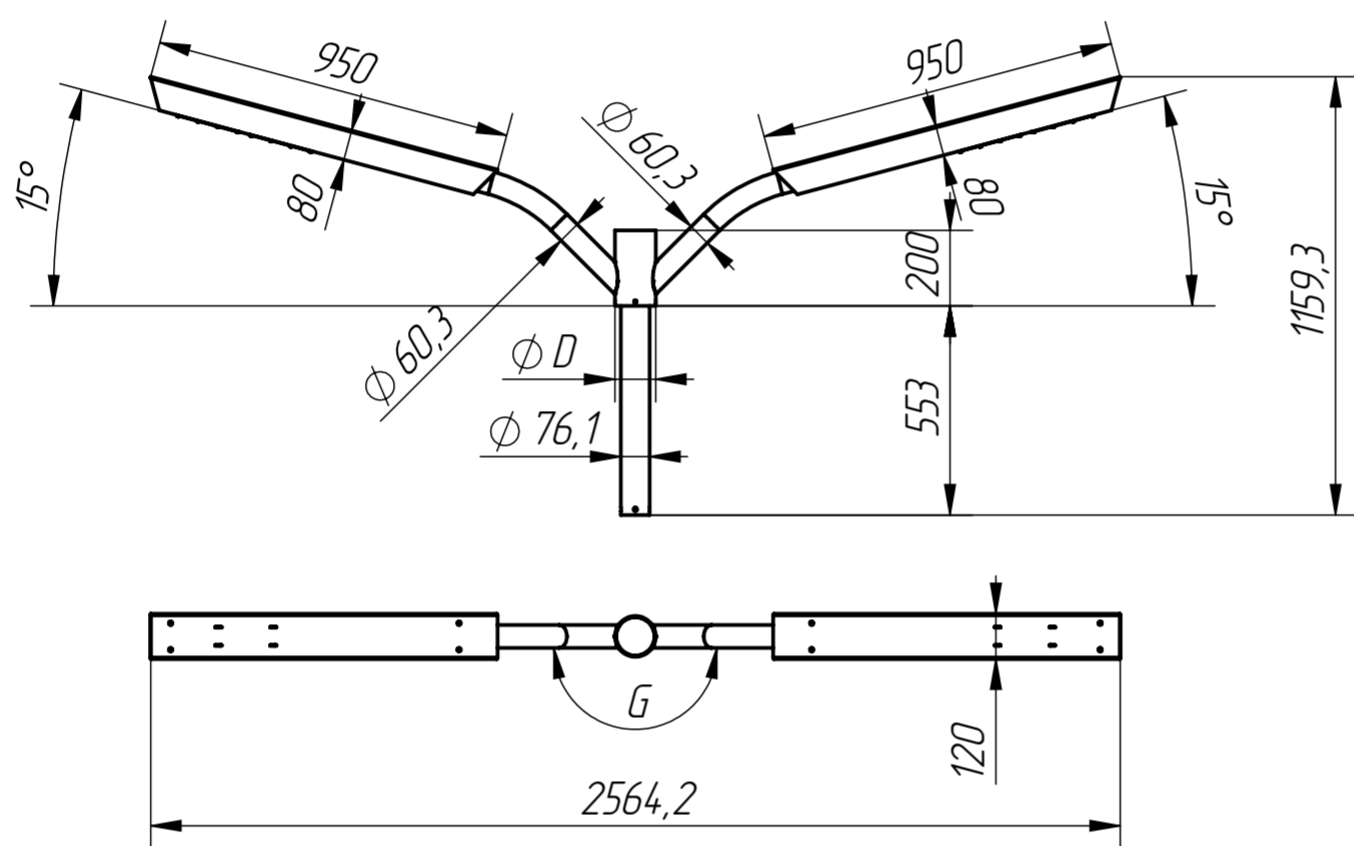
GLOBE ST

GLST

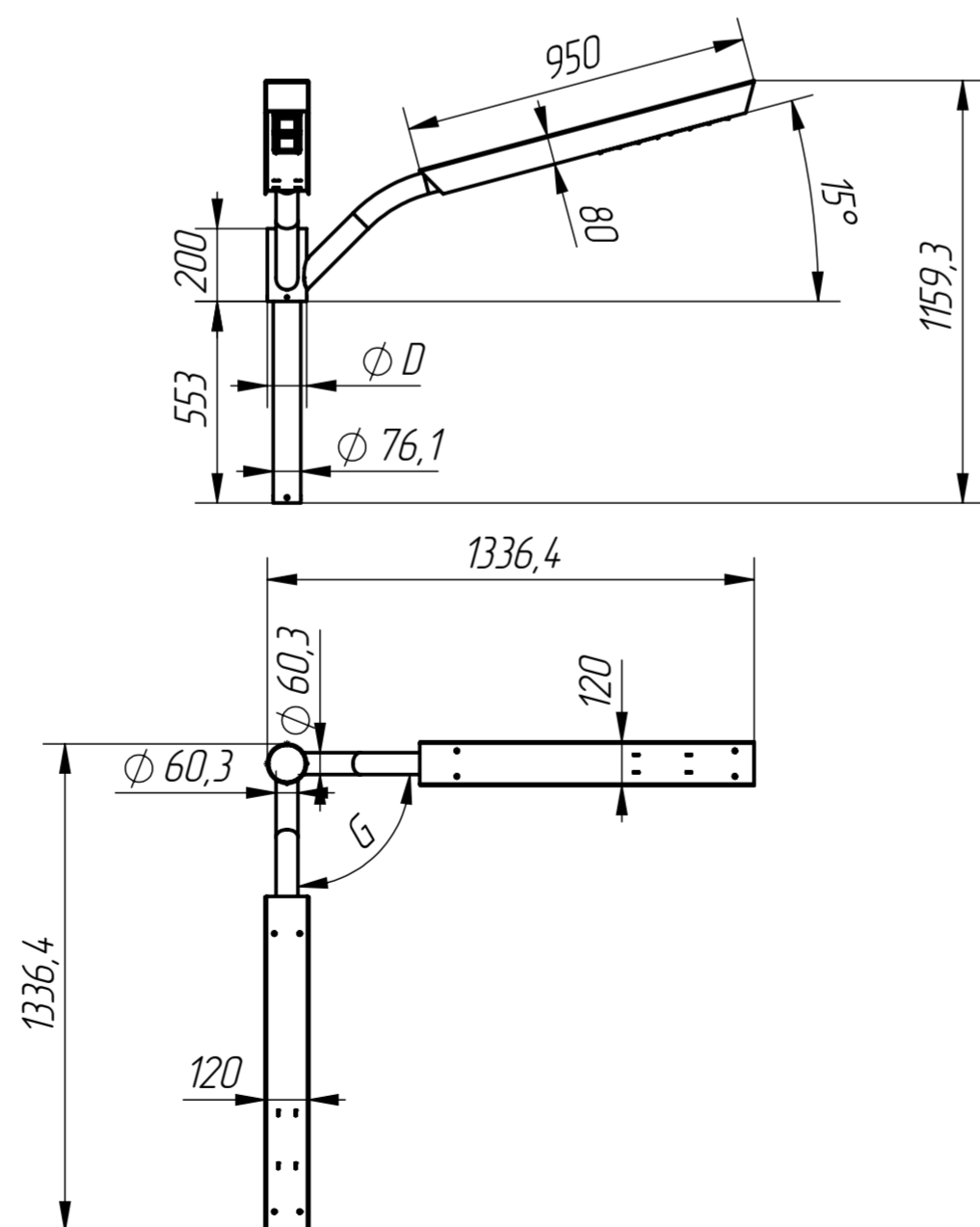
консольный 1 оголовок



консольный 2 оголовка 180 гр.



консольный 2 оголовка 90 гр.



Напряжение в сети, В	Мощность, Вт	Индекс CRI	Цветовая температура, К	Световая отдача, лм/Вт
230В AC (50 Гц)	30/50/110	70..90	2700-6000	150

Код/артикул изделия	D, м	G, гр.	Вес, кг.
GLST1-0-89	89	0	15
GLST1-0-108	108	0	16,5
GLST1-0-133	133	0	18
GLST2-90-89	89	90	27
GLST2-90-108	108	90	28,5
GLST2-90-133	133	90	30
GLST2-180-89	89	180	27
GLST2-180-108	108	180	28,5
GLST2-180-133	133	180	30