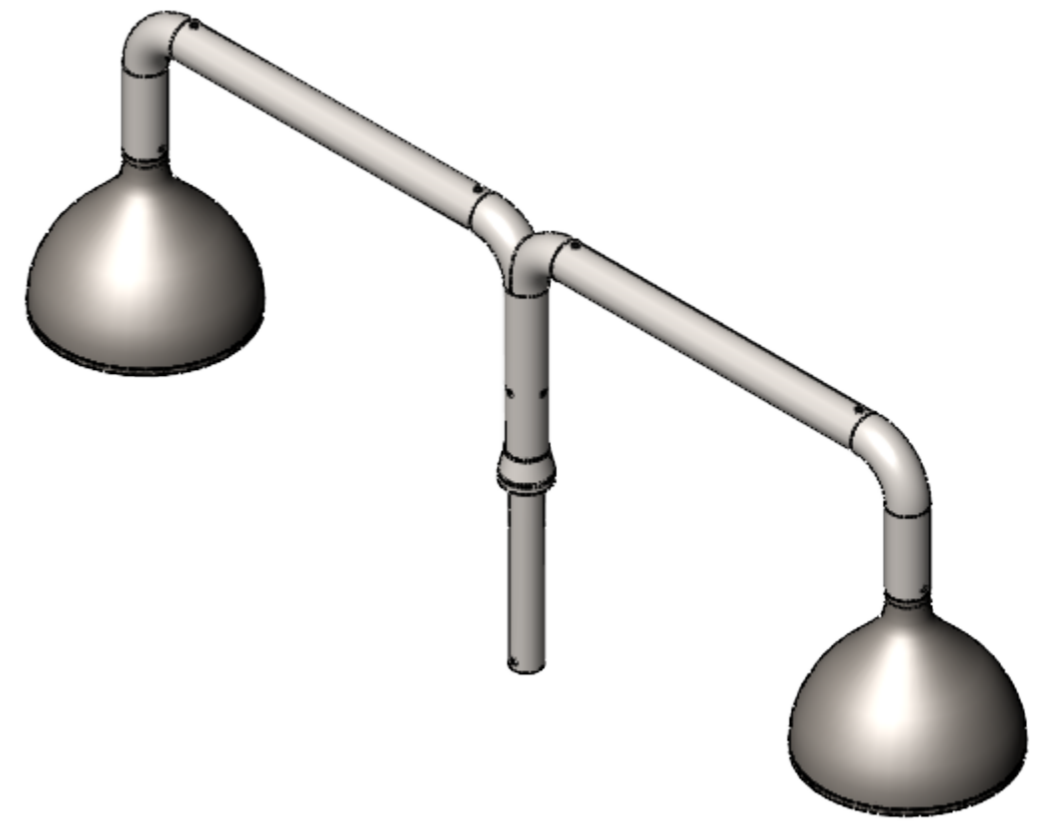
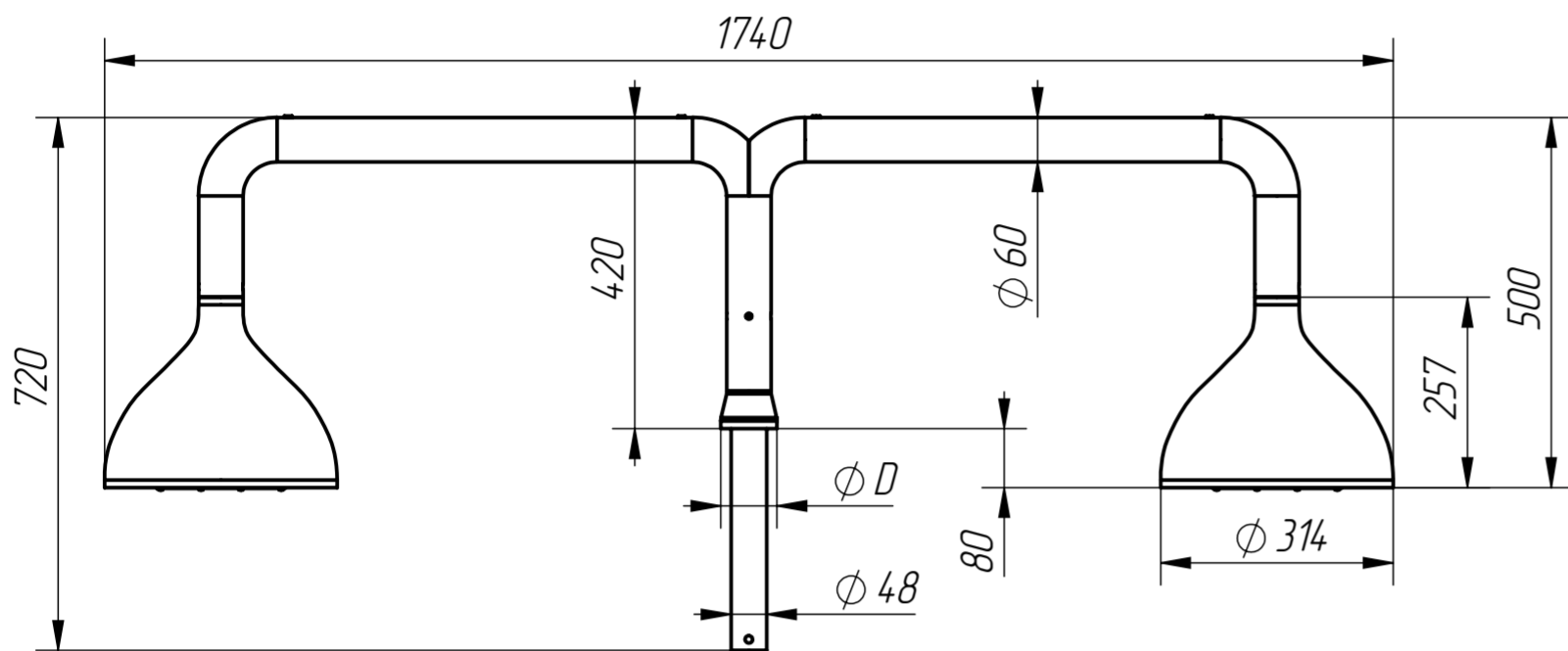


METALON SQ2

MSQ2



| Код/артикул изделия | D, мм. | Вес, кг. |
|---------------------|--------|----------|
| MSQ2-60 | 60 | 19 |
| MSQ2-76 | 76 | 19,1 |
| MSQ2-89 | 89 | 19,3 |
| MSQ2-108 | 108 | 19,5 |
| MSQ2-133 | 133 | 19,7 |
| MSQ2-159 | 159 | 20 |

| Напряжение в сети, В | Мощность, Вт | Индекс CRI | Цветовая температура, К | Световая отдача, лм/Вт |
|----------------------|--------------|------------|-------------------------|------------------------|
| 230В AC (50 Гц) | 30/50/110 | 70..90 | 2700-6000 | 150 |