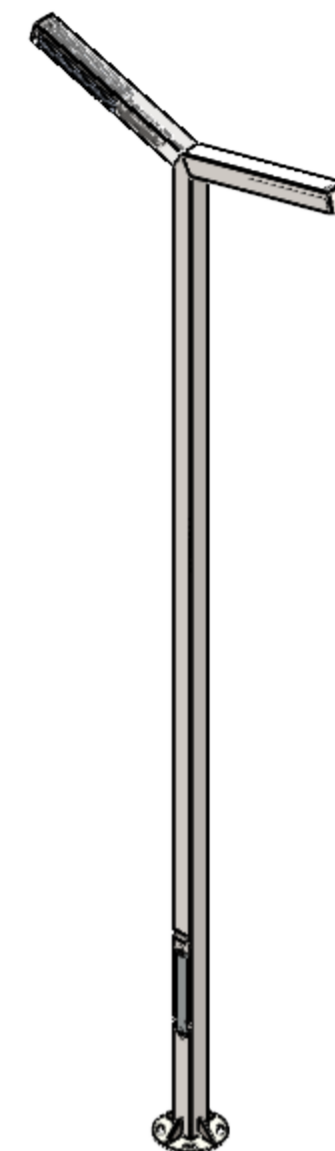
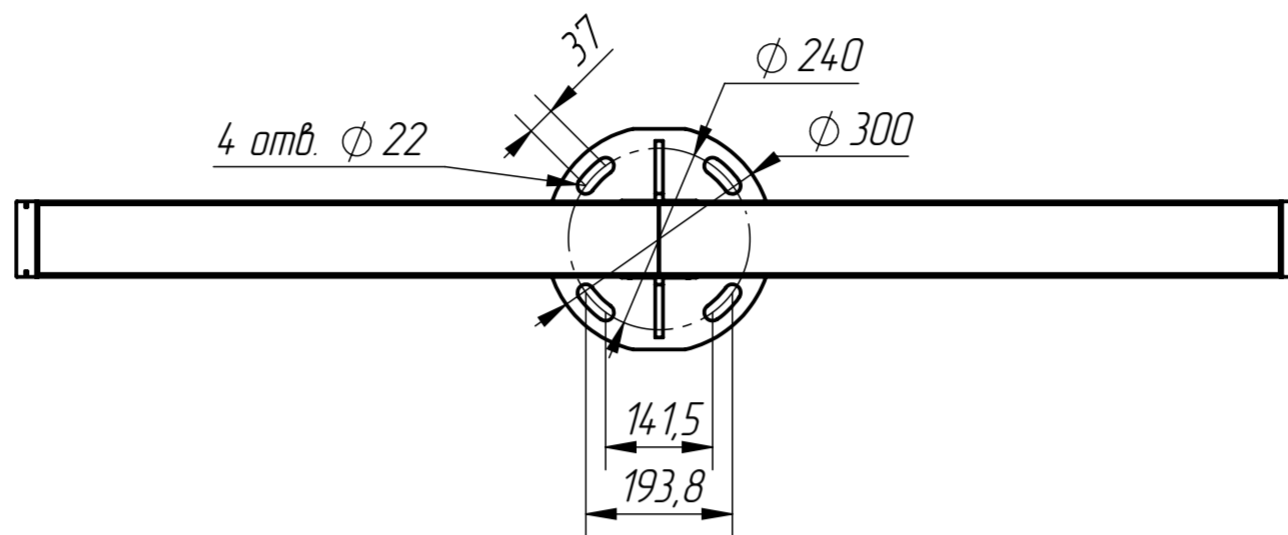
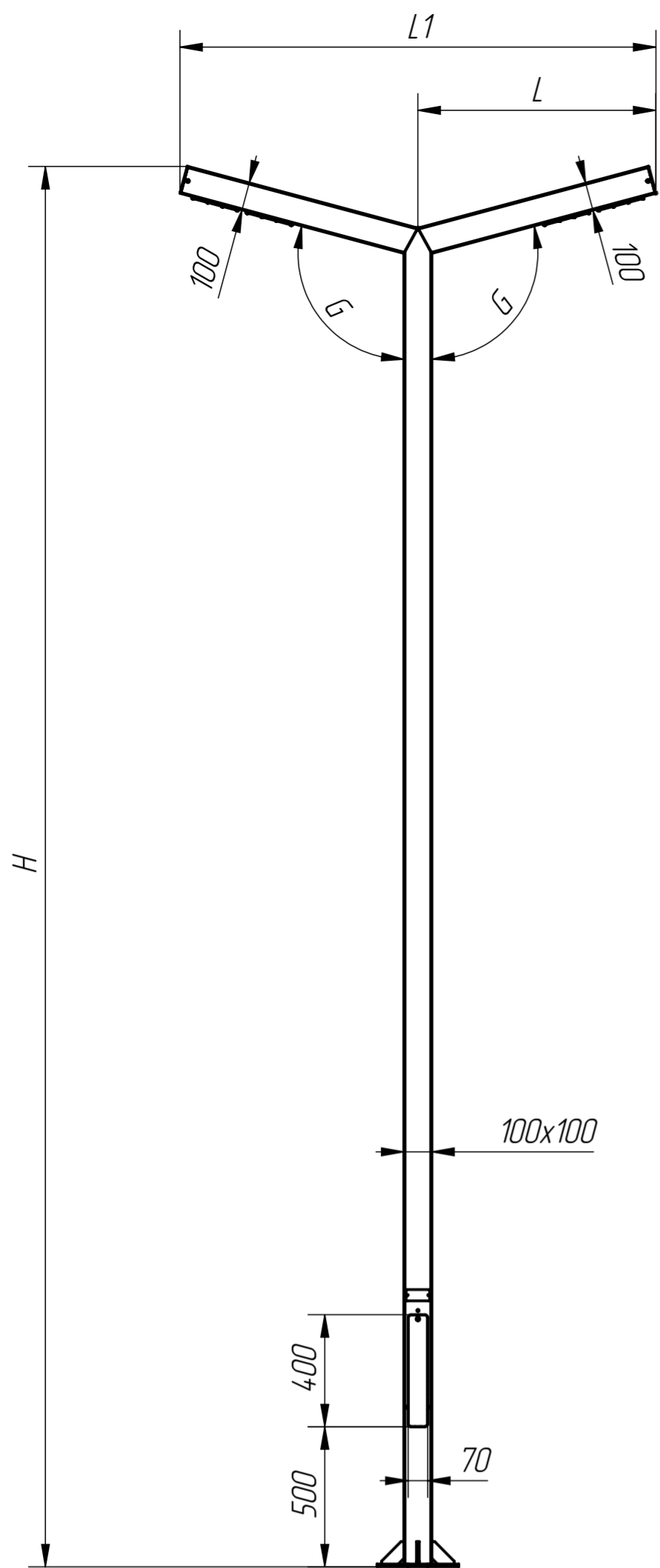


PR 100.2



Код/артикул изделия	H, м	L, м	L1, м	G, гр	Вес, кг	Закладная в грунт	Закладная столбчат	Крышка декоративная
PR100.2-3-15	3	0,85	1,7	15	46,3	ZF-01-1,50-0108	ZBF-51-0,30-0001 ZAF-51-0,30-0002	KZK-02-135-1010 KZF-06-135-1010 KZP-02-131-1010
PR100.2-3-45	3	0,8	1,65	45	46,3			
PR100.2-3-90	3	0,9	1,75	90	46,3			
PR100.2-3,5-15	3,5	0,85	1,7	15	50,8	ZF-01-1,50-0108	ZBF-51-0,30-0001 ZAF-51-0,30-0002	KZK-02-135-1010 KZF-06-135-1010 KZP-02-131-1010
PR100.2-3,5-45	3,5	0,8	1,65	45	50,8			
PR100.2-3,5-90	3,5	0,9	1,75	90	50,8			
PR100.2-4-15	4	0,85	1,7	15	55,3	ZF-01-1,50-0108	ZBF-51-0,30-0001 ZAF-51-0,30-0002	KZK-02-135-1010 KZF-06-135-1010 KZP-02-131-1010
PR100.2-4-45	4	0,8	1,65	45	55,3			
PR100.2-4-90	4	0,9	1,75	90	55,3			
PR100.2-4,5-15	4,5	0,85	1,7	15	59,8	ZF-01-1,50-0133	ZBF-51-0,30-0001 ZAF-51-0,30-0002	KZK-02-135-1010 KZF-06-135-1010 KZP-02-131-1010
PR100.2-4,5-45	4,5	0,8	1,65	45	59,8			
PR100.2-4,5-90	4,5	0,9	1,75	90	59,8			
PR100.2-5-15	5	0,85	1,7	15	64,3	ZF-01-1,50-0133	ZBF-51-0,30-0001 ZAF-51-0,30-0002	KZK-02-135-1010 KZF-06-135-1010 KZP-02-131-1010
PR100.2-5-45	5	0,8	1,65	45	64,3			
PR100.2-5-90	5	0,9	1,75	90	64,3			
PR100.2-5,5-15	5,5	0,85	1,7	15	68,8	ZF-01-1,50-0159	ZBF-51-0,30-0001 ZAF-51-0,30-0002	KZK-02-135-1010 KZF-06-135-1010 KZP-02-131-1010
PR100.2-5,5-45	5,5	0,8	1,65	45	68,8			
PR100.2-5,5-90	5,5	0,9	1,75	90	68,8			
PR100.2-6-15	6	0,85	1,7	15	75,1	ZF-01-1,50-0159	ZBF-51-0,30-0001 ZAF-51-0,30-0002	KZK-02-135-1010 KZF-06-135-1010 KZP-02-131-1010
PR100.2-6-45	6	0,8	1,65	45	75,1			
PR100.2-6-90	6	0,9	1,75	90	75,1			

Напряжение в сети, В	Мощность, Вт	Индекс CRI	Цветовая температура, К	Световая отдача, лм/Вт
230В AC (50 Гц)	50/110/220	70..90	2700-6000	150