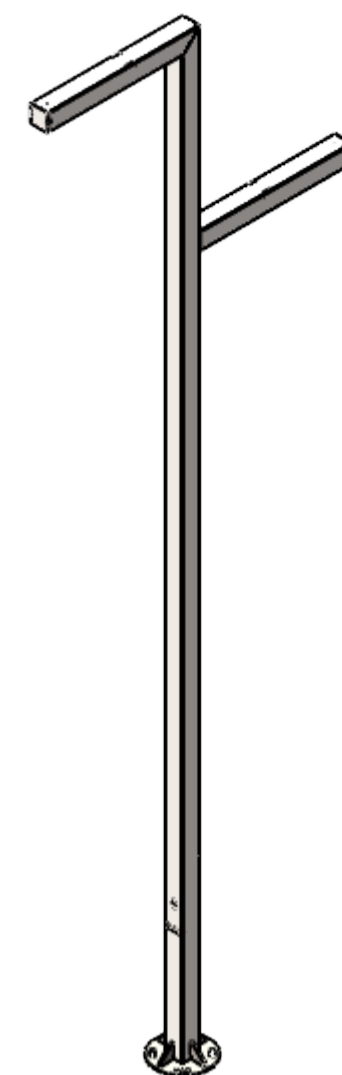
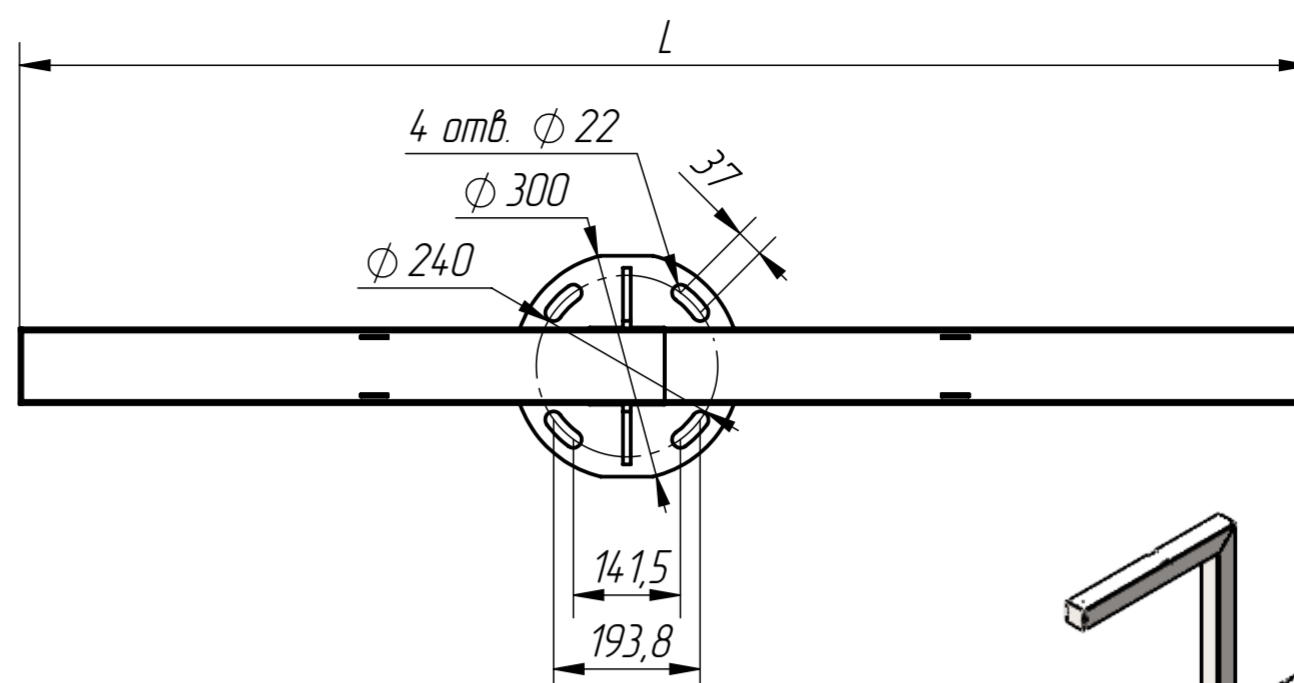
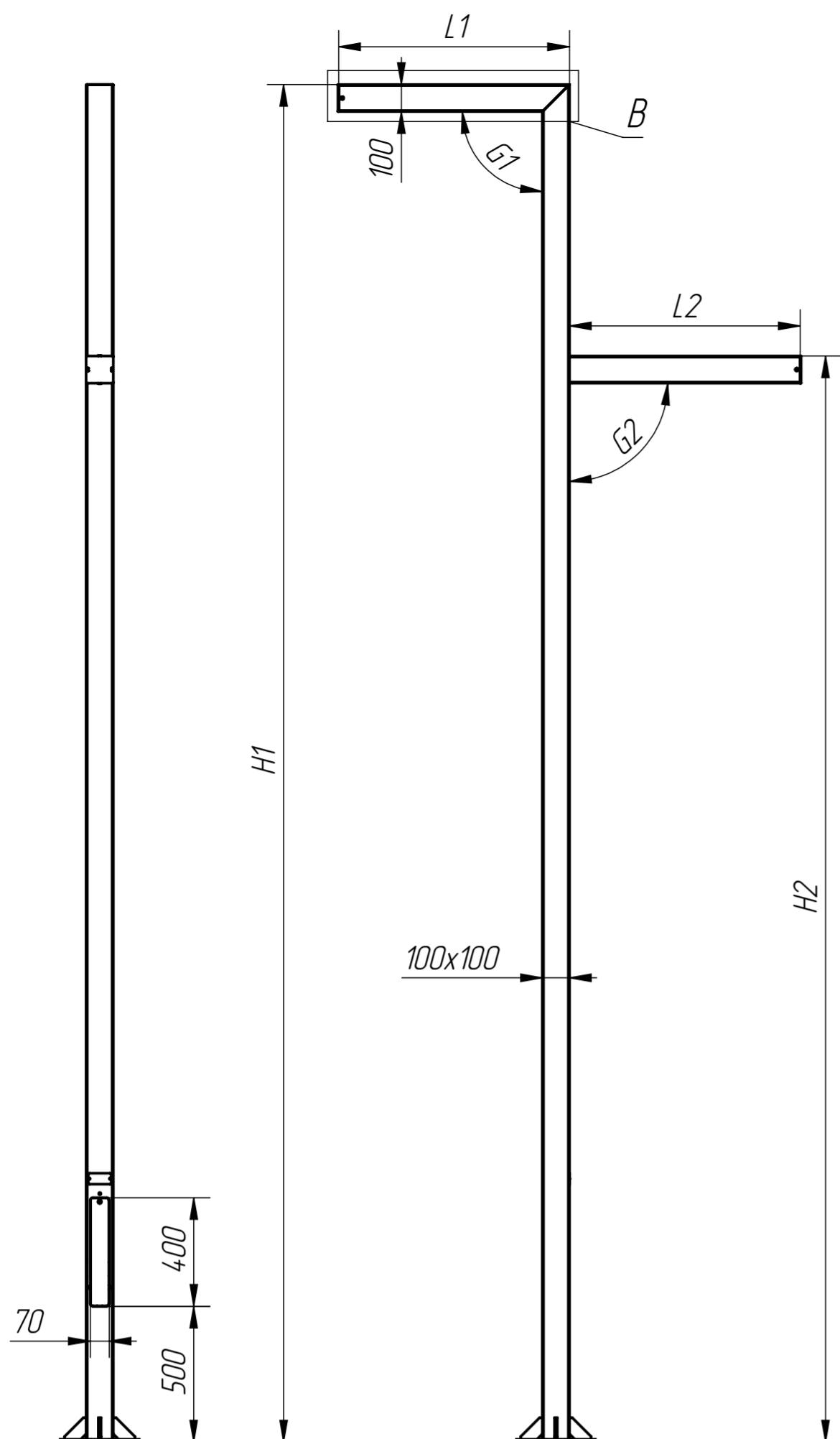


PR 100.2Z



Код/артикул изделия	H1, м	H2, м	L, м	L1, м	L2, м	G1, гр.	G2, гр.	Вес, кг.	Закладная в грунт	Закладная столба	Крышка декоративная
PR100.2Z-3-15	3	2	1,65	0,825	0,825	15	15	46,3	ZF-01-150-0108	ZBF-51-0,30-0001 ZAF-51-0,30-0002	KZK-02-135-1010 KZF-06-135-1010 KZP-02-131-1010
PR100.2Z-3-45	3	2	1,6	0,8	0,8	45	45	46,3			
PR100.2Z-3-90	3	2	1,7	0,85	0,85	90	90	46,3			
PR100.2Z-3,5-15	3,5	2,5	1,65	0,825	0,825	15	15	50,8	ZF-01-150-0108	ZBF-51-0,30-0001 ZAF-51-0,30-0002	KZK-02-135-1010 KZF-06-135-1010 KZP-02-131-1010
PR100.2Z-3,5-45	3,5	2,5	1,6	0,8	0,8	45	45	50,8			
PR100.2Z-3,5-90	3,5	2,5	1,7	0,85	0,85	90	90	50,8			
PR100.2Z-4-15	4	3	1,65	0,825	0,825	15	15	55,3	ZF-01-150-0108	ZBF-51-0,30-0001 ZAF-51-0,30-0002	KZK-02-135-1010 KZF-06-135-1010 KZP-02-131-1010
PR100.2Z-4-45	4	3	1,6	0,8	0,8	45	45	55,3			
PR100.2Z-4-90	4	3	1,7	0,85	0,85	90	90	55,3			
PR100.2Z-4,5-15	4,5	3,5	1,65	0,825	0,825	15	15	59,8	ZF-01-150-0133	ZBF-51-0,30-0001 ZAF-51-0,30-0002	KZK-02-135-1010 KZF-06-135-1010 KZP-02-131-1010
PR100.2Z-4,5-45	4,5	3,5	1,6	0,8	0,8	45	45	59,8			
PR100.2Z-4,5-90	4,5	3,5	1,7	0,85	0,85	90	90	59,8			
PR100.2Z-5-15	5	4	1,65	0,825	0,825	15	15	64,3	ZF-01-150-0133	ZBF-51-0,30-0001 ZAF-51-0,30-0002	KZK-02-135-1010 KZF-06-135-1010 KZP-02-131-1010
PR100.2Z-5-45	5	4	1,6	0,8	0,8	45	45	64,3			
PR100.2Z-5-90	5	4	1,7	0,85	0,85	90	90	64,3			
PR100.2Z-5,5-15	5,5	4,5	1,65	0,825	0,825	15	15	68,8	ZF-01-150-0159	ZBF-51-0,30-0001 ZAF-51-0,30-0002	KZK-02-135-1010 KZF-06-135-1010 KZP-02-131-1010
PR100.2Z-5,5-45	5,5	4,5	1,6	0,8	0,8	45	45	68,8			
PR100.2Z-5,5-90	5,5	4,5	1,7	0,85	0,85	90	90	68,8			
PR100.2Z-6-15	6	5	1,65	0,825	0,825	15	15	75,1	ZF-01-150-0159	ZBF-51-0,30-0001 ZAF-51-0,30-0002	KZK-02-135-1010 KZF-06-135-1010 KZP-02-131-1010
PR100.2Z-6-45	6	5	1,6	0,8	0,8	45	45	75,1			
PR100.2Z-6-90	6	5	1,7	0,85	0,85	90	90	75,1			

Напряжение в сети, В	Мощность, Вт	Индекс CRI	Цветовая температура, К	Световая отдача, лм/Вт
230В AC (50 Гц)	50/110/220	70..90	2700-6000	150