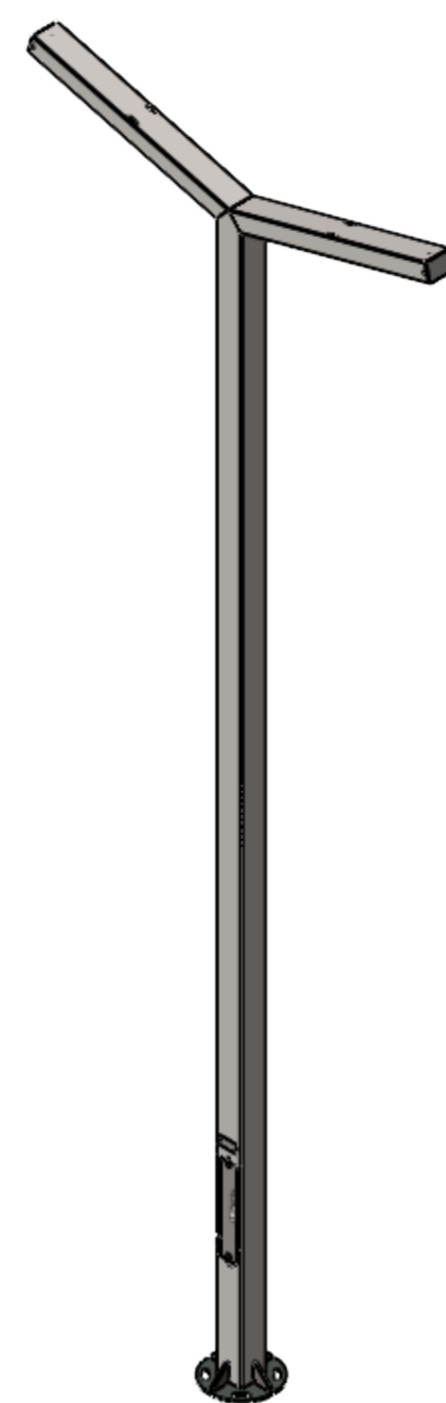
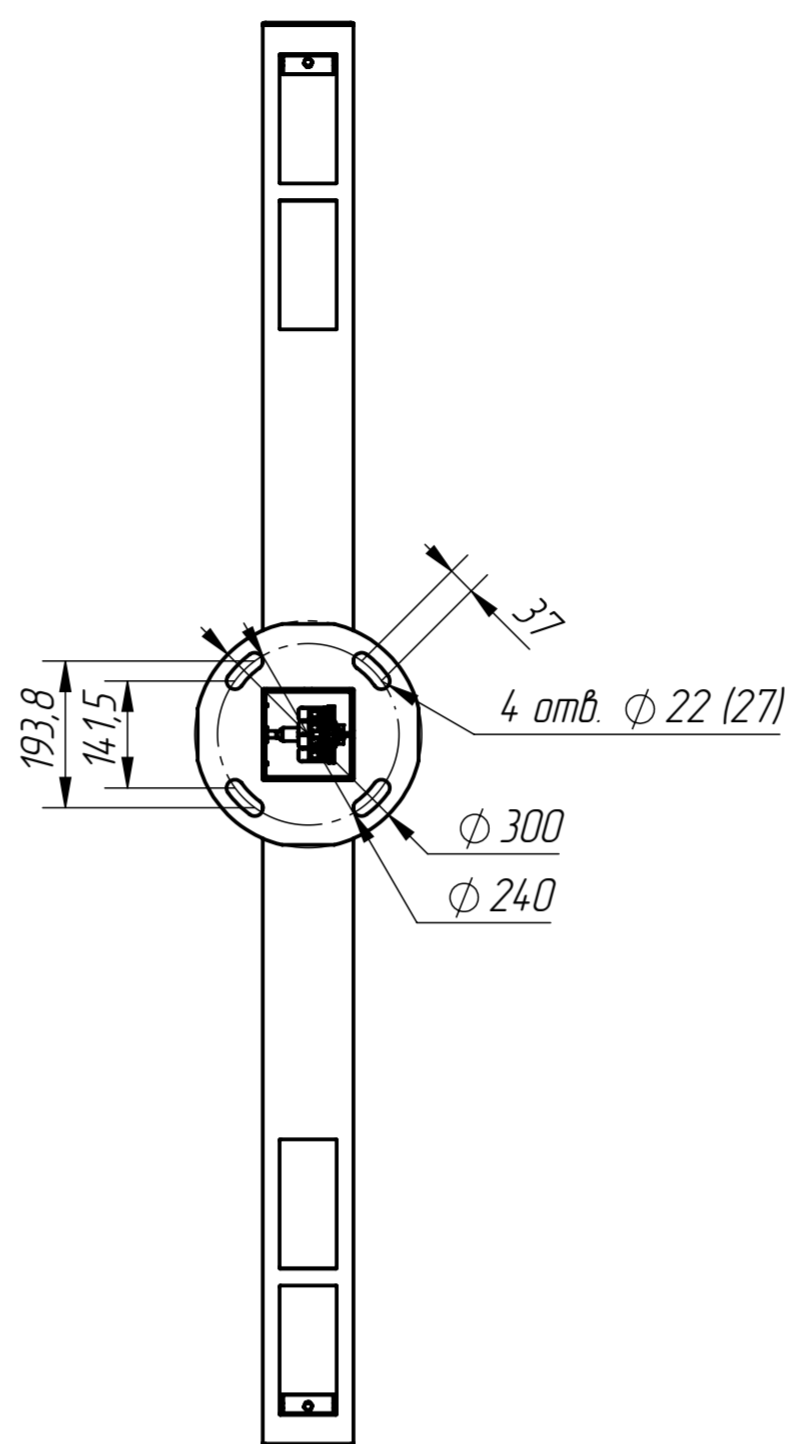
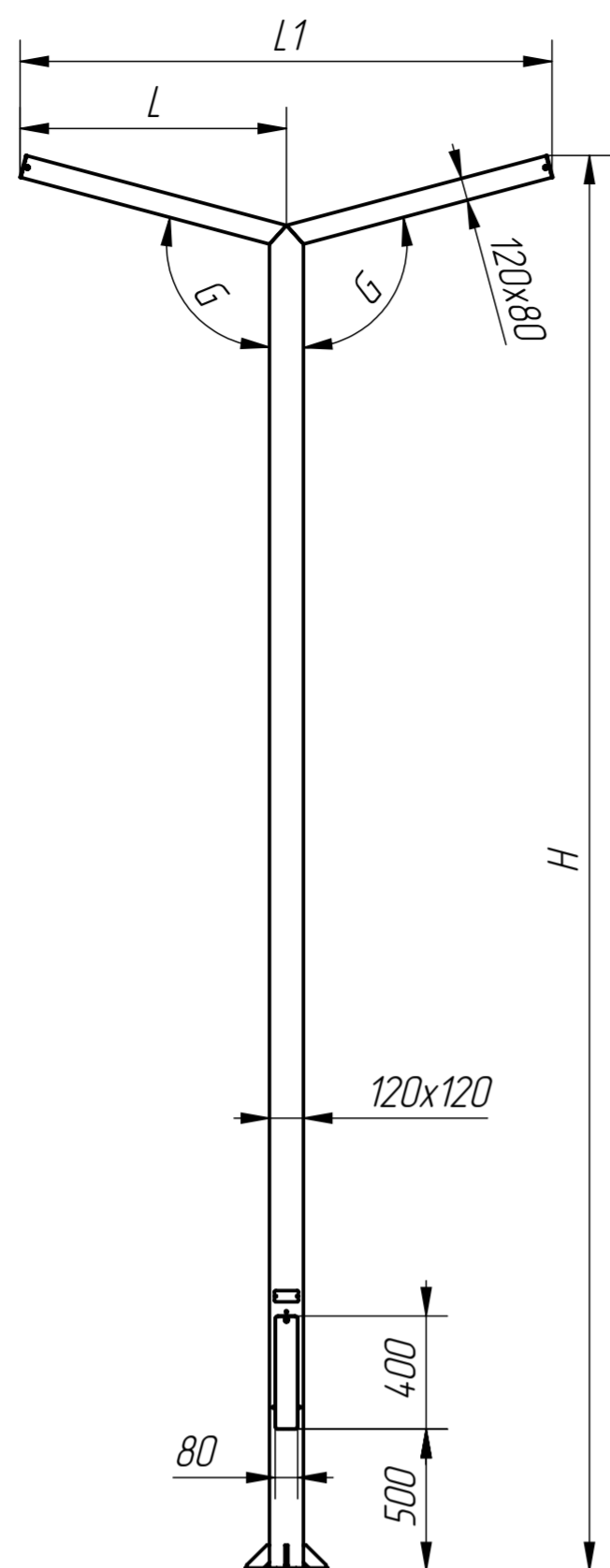


# PR 120.2



Код/артикул изделия	H, м	L, м	L1, м	G, гр	Вес, кг	Закладная в грунт	Закладная стилобат	Крышка декоративная
PR120.2-3-15	3	0,7	1,25	15	71	ZF-01-1,50-0133	ZBF-51-0,30-0001 ZAF-51-0,30-0002	KZK-02-135-1212 KZF-06-135-1212 KZP-01-118-1212
PR120.2-3-45	3	0,7	1,16	45	71			
PR120.2-3-90	3	0,7	1,32	90	71			
PR120.2-3,5-15	3,5	0,7	1,25	15	75	ZF-01-1,50-0133	ZBF-51-0,30-0001 ZAF-51-0,30-0002	KZK-02-135-1212 KZF-06-135-1212 KZP-01-118-1212
PR120.2-3,5-45	3,5	0,7	1,16	45	75			
PR120.2-3,5-90	3,5	0,7	1,32	90	75			
PR120.2-4-15	4	0,7	1,25	15	80	ZF-01-1,50-0133	ZBF-51-0,30-0001 ZAF-51-0,30-0002	KZK-02-135-1212 KZF-06-135-1212 KZP-01-118-1212
PR120.2-4-45	4	0,7	1,16	45	80			
PR120.2-4-90	4	0,7	1,32	90	80			
PR120.2-4,5-15	4,5	0,7	1,25	15	84	ZF-01-1,50-0159	ZBF-51-0,30-0001 ZAF-51-0,30-0002	KZK-02-135-1212 KZF-06-135-1212 KZP-01-118-1212
PR120.2-4,5-45	4,5	0,7	1,16	45	84			
PR120.2-4,5-90	4,5	0,7	1,32	90	84			
PR120.2-5-15	5	0,7	1,25	15	89	ZF-01-1,50-0159	ZBF-51-0,30-0001 ZAF-51-0,30-0002	KZK-02-135-1212 KZF-06-135-1212 KZP-01-118-1212
PR120.2-5-45	5	0,7	1,16	45	89			
PR120.2-5-90	5	0,7	1,32	90	89			
PR120.2-5,5-15	5,5	0,7	1,25	15	93	ZF-01-1,50-0159	ZBF-51-0,30-0001 ZAF-51-0,30-0002	KZK-02-135-1212 KZF-06-135-1212 KZP-01-118-1212
PR120.2-5,5-45	5,5	0,7	1,16	45	93			
PR120.2-5,5-90	5,5	0,7	1,32	90	93			
PR120.2-6-15	6	0,7	1,25	15	100	ZF-01-1,50-0159	ZBF-51-0,30-0001 ZAF-51-0,30-0002	KZK-02-135-1212 KZF-06-135-1212 KZP-01-118-1212
PR120.2-6-45	6	0,7	1,16	45	100			
PR120.2-6-90	6	0,7	1,32	90	100			
PR120.2-6,5-15	6,5	0,7	1,25	15	107	ZF-02-2,00-0159	ZBF-51-0,30-0001 ZAF-51-0,30-0002	KZK-02-135-1212 KZF-06-135-1212 KZP-01-118-1212
PR120.2-6,5-45	6,5	0,7	1,16	45	107			
PR120.2-6,5-90	6,5	0,7	1,32	90	107			
PR120.2-7-15	7	0,7	1,25	15	114	ZF-02-2,00-0159	ZBF-51-0,30-0001 ZAF-51-0,30-0002	KZK-02-135-1212 KZF-06-135-1212 KZP-01-118-1212
PR120.2-7-45	7	0,7	1,16	45	114			
PR120.2-7-90	7	0,7	1,32	90	114			
PR120.2-7,5-15	7,5	0,7	1,25	15	121	ZF-02-2,50-0159	ZBF-51-0,30-0001 ZAF-51-0,30-0002	KZK-02-135-1212 KZF-06-135-1212 KZP-01-118-1212
PR120.2-7,5-45	7,5	0,7	1,16	45	121			
PR120.2-7,5-90	7,5	0,7	1,32	90	121			
PR120.2-8-15	8	0,7	1,25	15	128	ZF-02-2,50-0159	ZBF-51-0,30-0001 ZAF-51-0,30-0002	KZK-02-135-1212 KZF-06-135-1212 KZP-01-118-1212
PR120.2-8-45	8	0,7	1,16	45	128			
PR120.2-8-90	8	0,7	1,32	90	128			

Напряжение в сети, В	Мощность, Вт	Индекс CRI	Цветовая температура, К	Световая отдача, лм/Вт
230В AC (50 Гц)	50/110/220	70...90	2700-6000	150