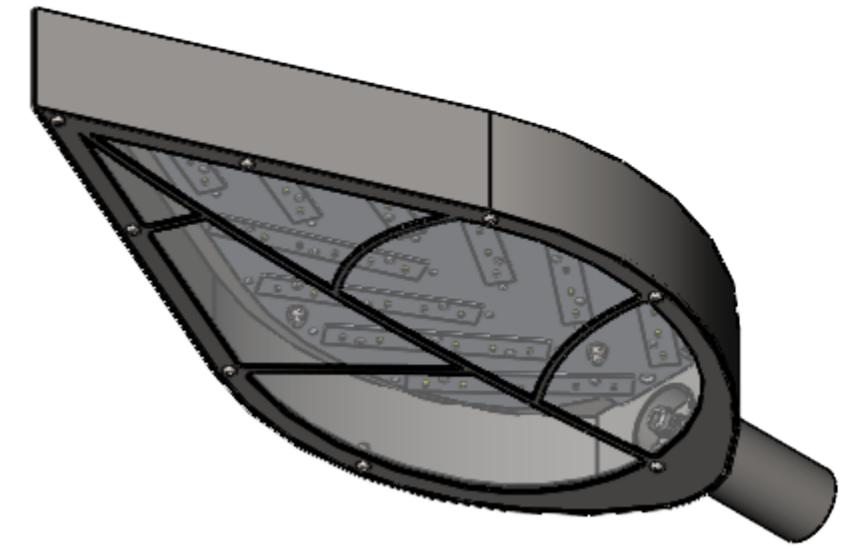
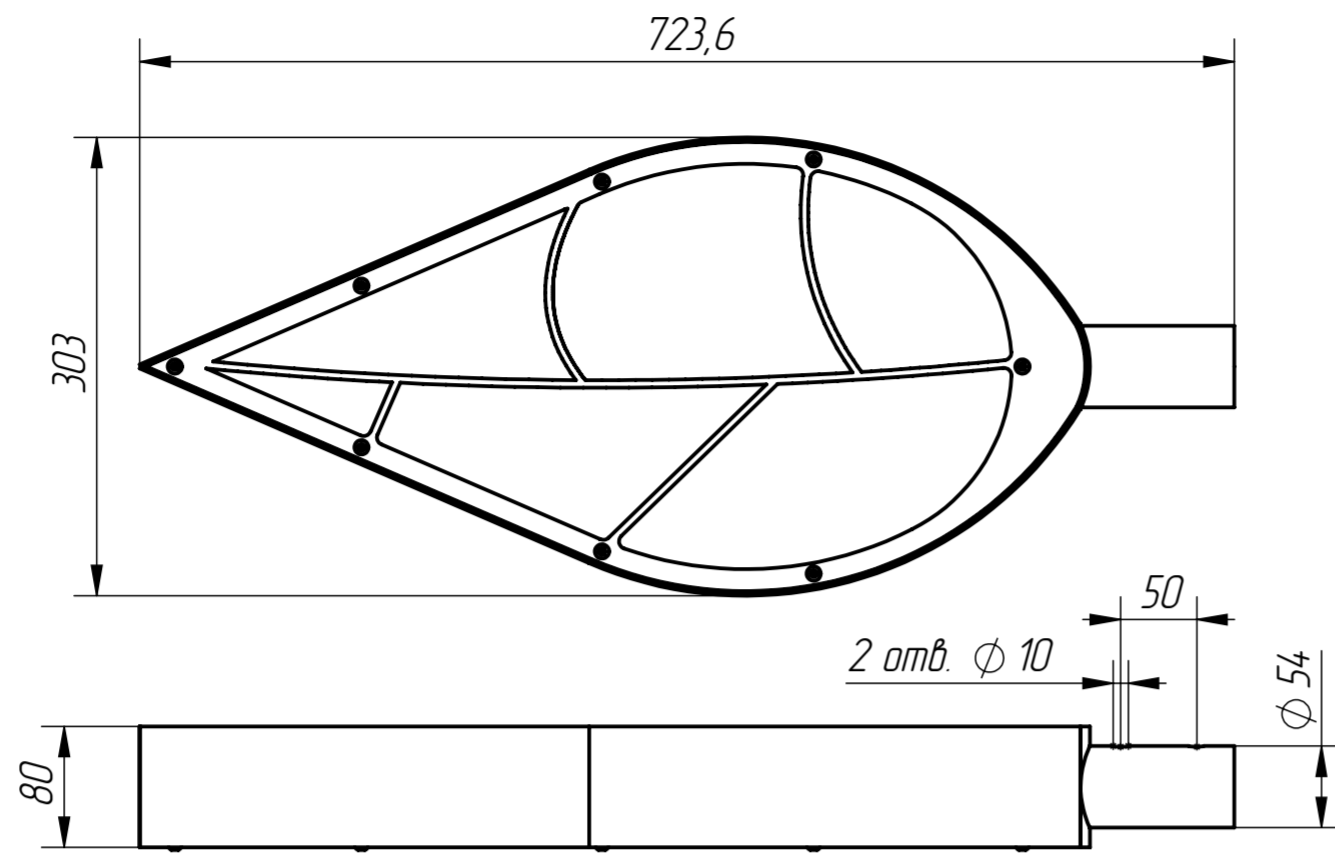


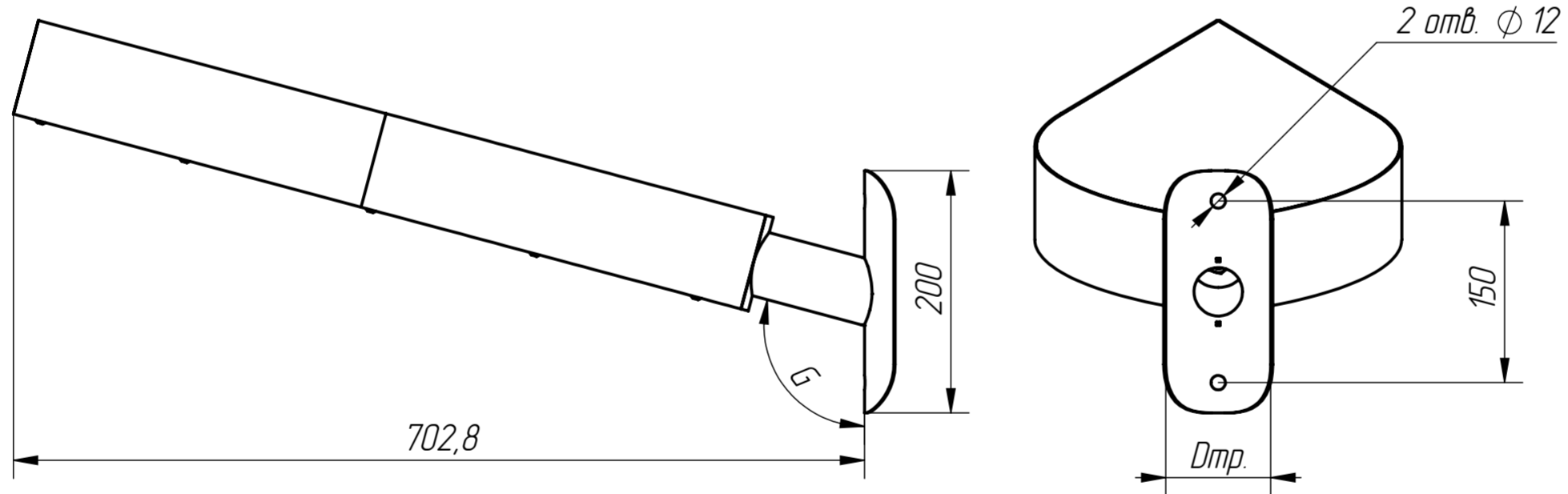
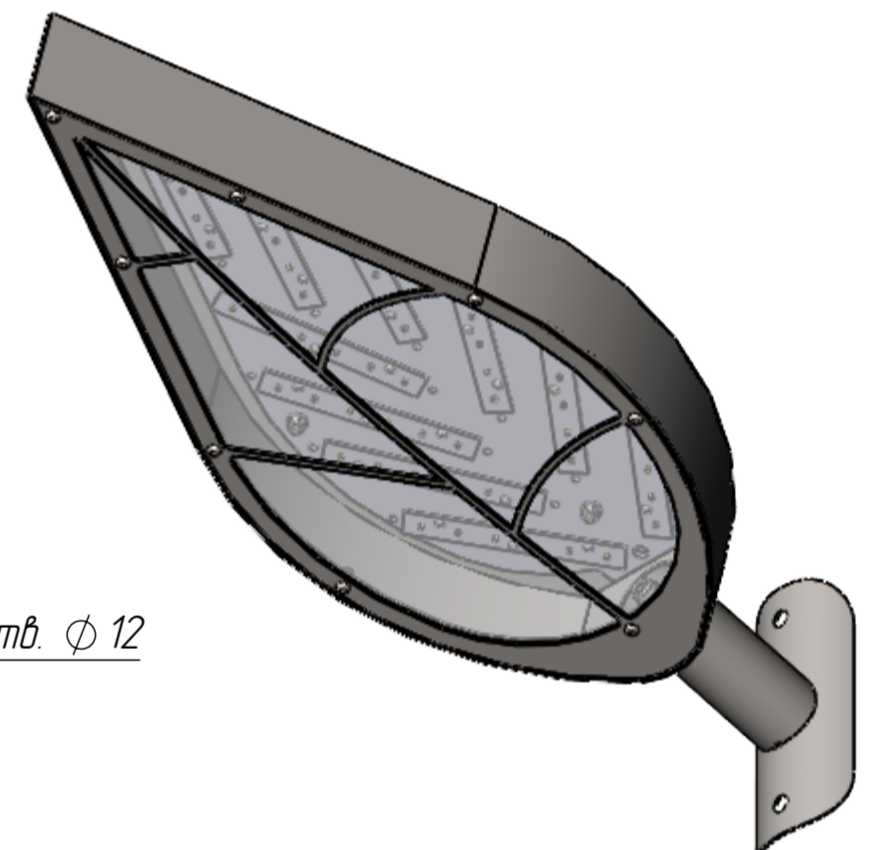
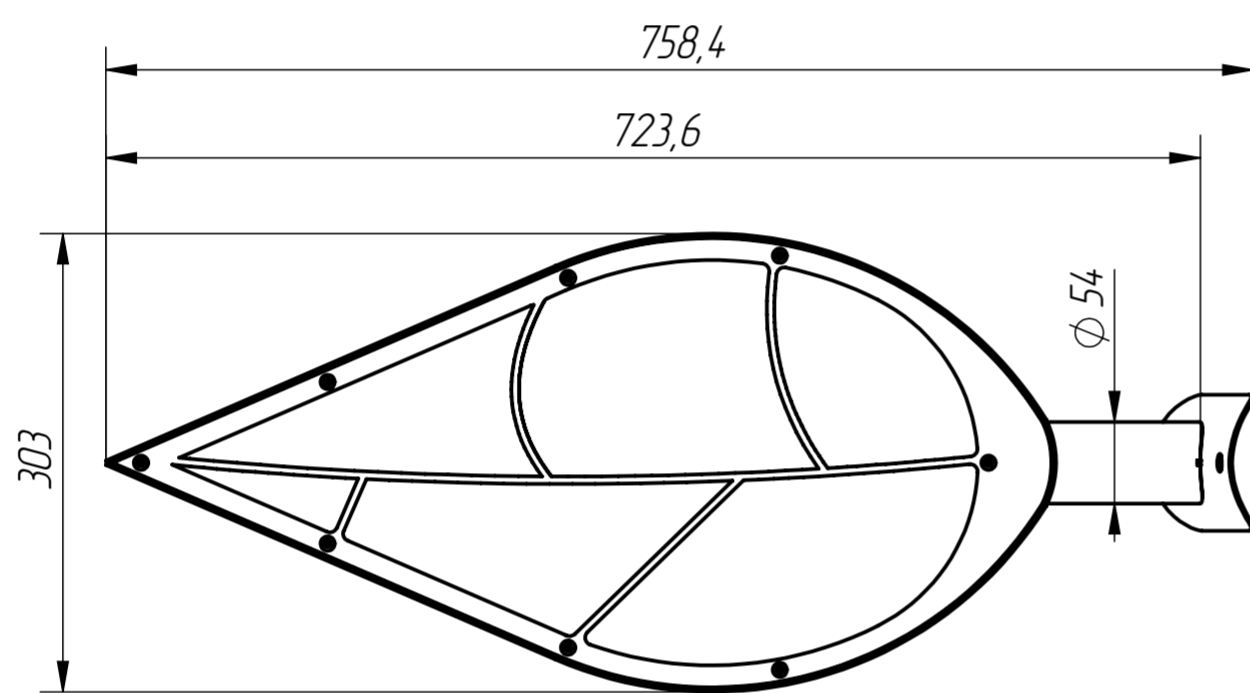
# SAPPHIRE L

SPL

## КОНСОЛЬНЫЙ



## накладной



Код/артикул изделия	Дтр., м.	Б, гр.	Вес, кг.
SPL-48-0	48	0	6,4
SPL-76-15	76	15	6,7
SPL-89-15	89	15	6,7
SPL-108-15	108	15	6,7
SPL-133-15	133	15	6,7

Напряжение в сети, В	Мощность, Вт.	Индекс CRI	Цветовая температура, К	Световая отдача, лм/Вт.
230В AC (50 Гц)	30/50	70..90	2700-6000	150