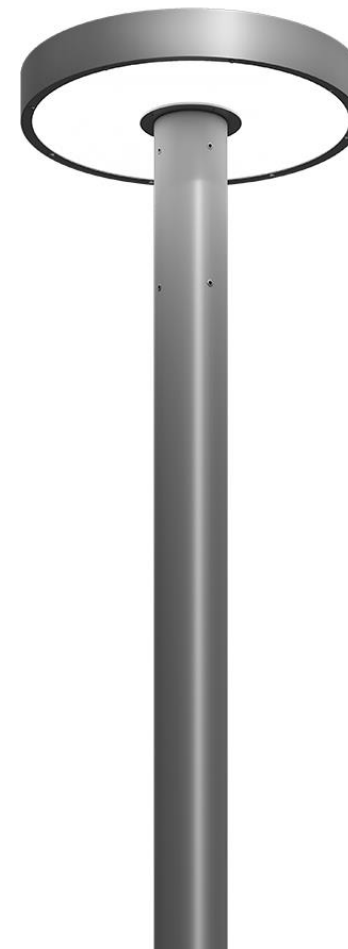




РСК Групп

ПАСПОРТ
СВЕТИЛЬНИК СВЕТОДИОДНЫЙ
RSC SAPPHIRE CIR MG



Сайт

Телеграм

Контакты

Изготовитель: ООО «РСК Групп»
420029, Россия, Республика Татарстан,
г.Казань, ул.Сибирский тракт, зд.34,
корпус 2, помещение 1000
Телефон: 8 (800) 551-44-56, 8 (800) 600-04-28
E-mail: rsc.group@gmail.com
Сайт: rscgroup.ru

**Паспорт совмещённый с гарантийным талоном
Светильник светодиодный «RSC SAPPHIRE CIR MG»**

1 ОСНОВНЫЕ СВЕДЕНИЯ ОБ ИЗДЕЛИИ И ТЕХНИЧЕСКИЕ ДАННЫЕ

1.1 Светильник светодиодный «RSC SAPPHIRE CIR MG» (далее "Светильник") предназначен для освещения парков, дворов и придомовых территорий, лесопарков, садов, площадей, скверов, набережных пешеходных дорог.

1.2 Класс защиты светильника от поражения электрическим током - 1 по ГОСТ Р 58698-2019 (МЭК 61140:2016).

1.3 Климатическое исполнение и категория размещения светильника - УХЛ 1 по ГОСТ 15150, температура окружающего воздуха при эксплуатации от минус 60°С до плюс 40°С.

1.4 Основные технические характеристики светильника представлены в таблице 1. Заявленные в таблице 1 данные могут изменяться в пределах ±10%.

1.5 Основные требования по установке и подключению светильника указано в инструкции по монтажу.

1.6 Конструкция светильника постоянно совершенствуется, в связи с чем производитель оставляет за собой право без предварительного уведомления покупателя вносить изменения в конструкцию, комплектацию или технологию изготовления с целью улучшения его свойств.

1.7 Стойкость светильника к механическим внешним воздействующим факторам в части условий эксплуатации - группа МЗ в соответствии с ГОСТ 17516.1.

1.8 Светильник соответствует требованиям технического регламента таможенного союза ТР ТС 004/2011: ГОСТ ИЕС 60598-1-2017; ГОСТ ИЕС 60598-2-1-2011; ГОСТ ИЕС 62031-2016; ТР ТС 020/2011: ГОСТ ИЕС 61547-2013 (МЭК 61547:2009); ГОСТ 30804.4.2-2013 (ИЕС 61000-4-2:2008); ГОСТ 30804.4.4-2013 (ИЕС 61000-4-4:2004); ГОСТ Р 51317.4.4-2007 (МЭК 61000-4-4:2004); ГОСТ ИЕС 61000-4-5-2017; ГОСТ 30804.4.11-2013 (ИЕС 61000-4-11:2004); ГОСТ Р 51317.4.11-2007 (МЭК 61000-4-11:2004); ГОСТ 30804.3.2-2013 (ИЕС 61000-3-2:2009); ГОСТ 30804.3.3-2013; ГОСТ ИЕС 61000-3-3-2015.

1.9 Безопасность конструкции светильника соответствует ГОСТ 12.2.007.0, а также комплекту конструкторской документации.

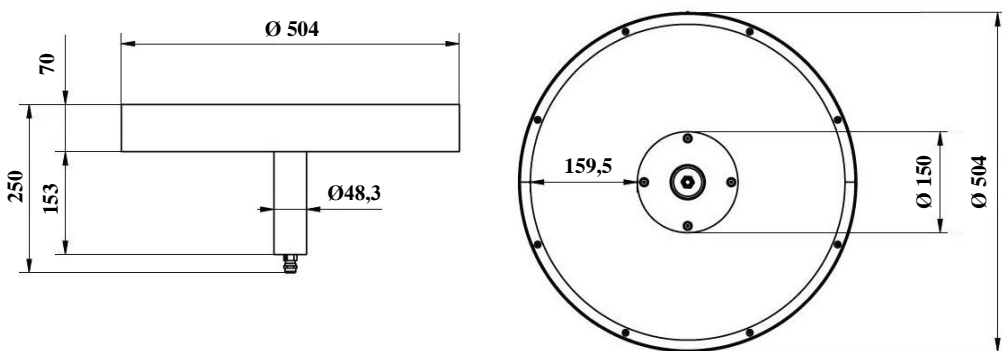


Рис.1 Габаритные размеры светильника

ВОЗМОЖНЫЕ НЕИСПРАВНОСТИ И МЕТОДЫ ИХ УСТРАНЕНИЯ

Характер неисправности	Вероятная причина	Метод устранения
Светильник не работает	Плохой контакт соединения проводов	Обеспечить хороший контакт
	Неверное подключение проводов	Проверить правильность соединения
	Отсутствие напряжения в сети	Проверить питающую сеть и обеспечить нормальное напряжение
Горят не все светодиоды	Неисправность светильника	Обратиться к поставщику

Внимание! Все работы производить при обесточенной электросети

ИНСТРУКЦИЯ ПО МОНТАЖУ

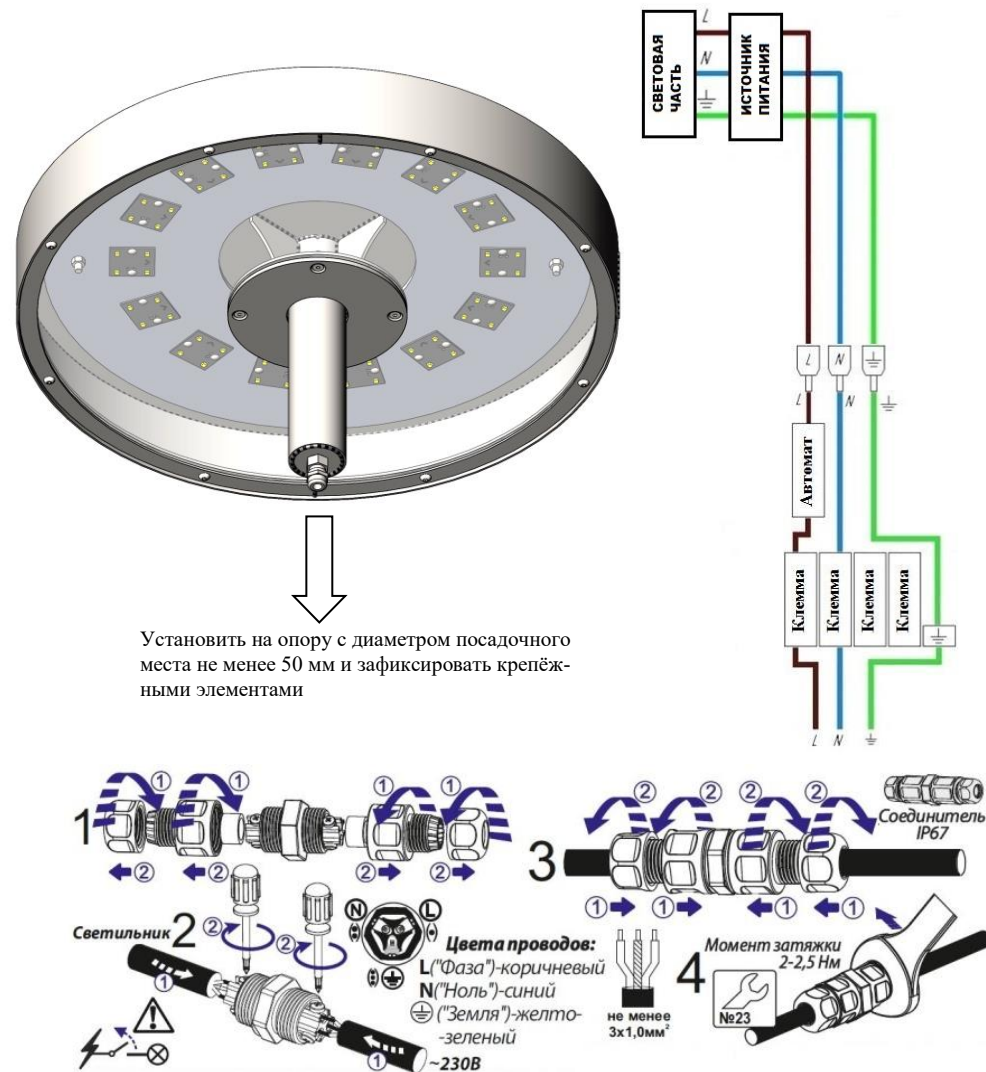


Рис.2 Схема монтажа и подключения светильника

6 ПРАВИЛА ХРАНЕНИЯ

6.1 Светильник должен храниться в закрытых, сухих и проветриваемых помещениях, при температуре от минус 40 до плюс 50°С и относительной влажности не более 80% при температуре плюс 25°С. Не допускать воздействия влаги. Необходимо исключить присутствие в воздухе нефтепродуктов, агрессивных сред, кислотных и щелочных примесей, вредно влияющих на светильник, на расстоянии не менее одного метра от отопительных и нагревательных приборов.

6.2 Штабелирование светильника на складе не более 0,2 метров.

7 ПРАВИЛА ТРАНСПОРТИРОВАНИЯ

7.1 Светильник транспортировать в упаковке производителя любым видом транспорта при условии защиты его от механических повреждений и непосредственного воздействия на него атмосферных осадков.

7.2 Транспортирование светильника может осуществляться при температуре от минус 40°С до плюс 50°С и относительной влажности воздуха не более 80% при температуре плюс 25°С.

ПРЕДУПРЕЖДЕНИЕ:

В ЦЕЛЯХ СОБЛЮДЕНИЯ МЕР ПРЕДОСТОРОЖНОСТИ ОТ МЕХАНИЧЕСКИХ ПОВРЕЖДЕНИЙ СВЕТИЛЬНИКА ПРИ ПЕРЕВОЗКЕ, ПОГРУЗКЕ И ВЫГРУЗКЕ, НЕОБХОДИМО СЛЕДОВАТЬ ТРЕБОВАНИЯМ МАНИПУЛЯЦИОННЫХ ЗНАКОВ.

8 СВЕДЕНИЯ ОБУТИЛИЗАЦИИ

8.1 По окончании эксплуатации и срока службы светильника, необходимо разобрать его на детали, рассортировать по видам материалов и утилизировать в соответствии с требованиями местного законодательства. Светильники с истекшим сроком службы относятся к V классу опасности отходов (практически неопасные отходы) в соответствии с Приказом Министерства природных ресурсов РФ от 15.06.2001 года № 511.

9 СВИДЕТЕЛЬСТВО О ПРИЁМКЕ

9.1 Светильник светодиодный «RSC SAPPHIRE CIR MG» изготовлен в соответствии с требованиями ТУ 27.40.39-002-02131539-2023 и признан годным к эксплуатации.

10. СВЕДЕНИЯ О ПОДТВЕРЖДЕНИИ СООТВЕТСТВИЯ

10.1 Сертификат соответствия №ЕАЭС RUC-RU.НА46.В.00430/20

10.2 Декларация о соответствии №ЕАЭС NRU Д-RU.РА04.В.74986/23

Дата выпуска _____ Дата продажи _____

ОТК _____ Продавец _____

Подпись _____

М.П.

М.П.

Таблица 1

Наименование светильника	RSC SAPPHIRE CIR MG
Напряжение питания переменного тока, В	от 170 до 265
Частота, Гц	50±10%
Коэффициент пульсации светового потока, %	не более 10
Индекс цветопередачи CRI	от 70 до 90
Потребляемая мощность, Вт	согласно заказу
Общий световой поток светильника, Лм	согласно заказу
Цветовая температура, К	согласно заказу
КСС	согласно заказу
Габаритные размеры, мм	Ø504x250
Масса, кг	11,47
Материал корпуса оголовка	нержавеющая сталь AISI 304
Тип покрытия по ГОСТ 9.410-88	полимерно-порошковое
Цвет по RAL	согласно заказу
Тип монтажа	консольный
Климатическое исполнения по ГОСТ 15150	УХЛ 1
Температура эксплуатации, °С	от минус 60 до плюс 40
Класс защиты от поражения эл. током по ГОСТ Р 58698-2019(МЭК 61140:2016)	1
Группа условий эксплуатации в части механических факторов по ГОСТ 17516.1	M3
Степень защиты светодиодного модуля по ГОСТ 14254-2015 (IEC60529:2013)	IP67
Степень защиты корпуса по ГОСТ 14254-2015 (IEC60529:2013)	IP30
Гарантийный срок эксплуатации, лет	5
Срок службы, ч не менее	100 000

2 КОМПЛЕКТНОСТЬ

2.1 В комплект поставки изделия входят:

- светильник.....1 шт.;
- паспорт.....1 экз.;
- упаковка.....1 шт.

3 СРОКИ СЛУЖБЫ И ГАРАНТИЙНЫЕ ОБЯЗАТЕЛЬСТВА

3.1 Срок службы светильника составляет не менее 100 000 часов (при 12-ти часовой эксплуатации). Указанный срок службы действителен при соблюдении потребителем требований действующей эксплуатационной документации.

3.2 Изготовитель гарантирует соответствие светильника требованиям технических условий ТУ 27.40.39-002-02131539-2023 при соблюдении условий эксплуатации, транспортирования, хранения и монтажа.

3.3 Гарантийный срок эксплуатации светильника составляет 60 месяцев (5 лет).

3.4 При выявлении неисправностей в течение гарантийного срока, производитель обязуется безвозмездно осуществить ремонт или замену светильника, вышедший из строя по причине производственного дефекта.

3.5 Гарантия на светильник предоставляется при наличии паспорта.

3.6 Гарантийные обязательства выполняются только при условии соблюдения правил установки и эксплуатации светильника.

3.7 Гарантийные обязательства не выполняются производителем при:

- наличии механических и термических повреждений светильника;
- наличии следов самостоятельного вскрытия светильника;
- наличии следов самостоятельного ремонта светильника;
- поломках, вызванных неправильным подключением светильника;
- перенапряжением в электросети более, чем указано в Таблице 1;
- отсутствии акта рекламации с указанием условий, при которых было выявлено несоответствие;
- стихийными бедствиями.

При обнаружении вышеописанных нарушений ремонт производится на платной основе по действующим на момент обращения к производителю расценкам.

ВНИМАНИЕ!

ПО ВОПРОСАМ ГАРАНТИЙНОГО РЕМОНТА, РЕКЛАМАЦИИ И ПРЕТЕНЗИИ К КАЧЕСТВУ ИЗДЕЛИЙ СЛЕДУЕТ ОБРАЩАТЬСЯ ПО АДРЕСУ: 420036, РЕСПУБЛИКА ТАТАРСТАН, ГОРОД КАЗАНЬ, УЛИЦА ТЕПЛИЧНО-КОМБИНАТСКАЯ 5В.

ТЕЛ.: +7 960 079-68-53; +7 965 584-16-29. E-MAIL: rsc.groupp@gmail.com

4 ПРАВИЛА И УСЛОВИЯ БЕЗОПАСНОЙ ЭКСПЛУАТАЦИИ

4.1 Не реже двух раз в год следует проверять надёжность токопроводящих и заземляющих контактов.

4.2 Не реже одного раза в год следует проверять надёжность элементов крепления опоры к закладной детали и оголовка к опоре.

4.3 В процессе эксплуатации светильника следует соблюдать правила техники безопасности при работе с электроустановками.

ЗАПРЕЩАЕТСЯ:

- 1) МОНТИРОВАТЬ КОРПУС СВЕТИЛЬНИКА НА НЕУСТОЙЧИВУЮ ОПОРУ;
- 2) ЭКСПЛУАТИРОВАТЬ СВЕТИЛЬНИК БЕЗ НАДЕЖНОЙ ФИКСАЦИИ КРЕПЕЖНЫМИ ЭЛЕМЕНТАМИ НА ОПОРЕ;
- 3) ЭКСПЛУАТИРОВАТЬ СВЕТИЛЬНИК БЕЗ ЗАЩИТНОГО ЗАЗЕМЛЕНИЯ;
- 4) ПРОВОДИТЬ ТЕХНИЧЕСКОЕ ОБСЛУЖИВАНИЕ СВЕТИЛЬНИКА, НАХОДЯЩЕГОСЯ ПОД НАПРЯЖЕНИЕМ;
- 5) ЭКСПЛУАТИРОВАТЬ СВЕТИЛЬНИК С ПОВРЕЖДЁННОЙ ИЗОЛЯЦИЕЙ ПРОВОДОВ И МЕСТ ЭЛЕКТРИЧЕСКИХ СОЕДИНЕНИЙ;
- 6) ЭКСПЛУАТИРОВАТЬ СВЕТИЛЬНИК С ПОВРЕЖДЕННЫМ РАССЕЙВАТЕЛЕМ;
- 7) САМОСТОЯТЕЛЬНО ПРОИЗВОДИТЬ РАЗБОРКУ, РЕМОНТ ИЛИ МОДИФИКАЦИЮ СВЕТИЛЬНИКА.

5 ПРАВИЛА МОНТАЖА И УСЛОВИЯ ЭКСПЛУАТАЦИИ

5.1 МОНТАЖ И ПОДКЛЮЧЕНИЕ СВЕТИЛЬНИКА ДОЛЖЕН ОСУЩЕСТВЛЯТЬ КВАЛИФИЦИРОВАННЫЙ ПЕРСОНАЛ.

5.2 В процессе подготовки светильника к эксплуатации следует проверить комплектность светильника и его внешний вид. Светильник визуально должен быть без повреждений.

5.3 Светильник после длительного транспортирования и/или хранения при низких температурах перед установкой необходимо выдержать в отапливаемом помещении при температуре плюс 15...20°C не менее 24 часов.

5.4 Монтаж и эксплуатация светильника должна производиться в соответствии с паспортом на изделие, а также «Правилами технической эксплуатации электроустановок потребителей».

5.5 Все работы по монтажу, замене, подключению светильника должны проводиться только при отключенном питающем напряжении.

5.6 Установить светильник на опору и зафиксировать крепежными элементами, заранее протянув питающий кабель к месту подключения.

5.7 Выполнить работы по подключению светильника согласно схемы соблюдая порядок подключения проводов. При подключении проводов питания к светильнику необходимо обеспечить степень защиты соединения не ниже степени защиты светильника.

5.8 Перед вводом в эксплуатацию светильник должен быть заземлен. Характеристики заземления должны соответствовать ГОСТ 12.1.030.

5.9 Подать напряжение и проверить работоспособность светильника.

5.10 Габаритные размеры, схема монтажа и подключения светильника отображена на рисунке 1 и 2.