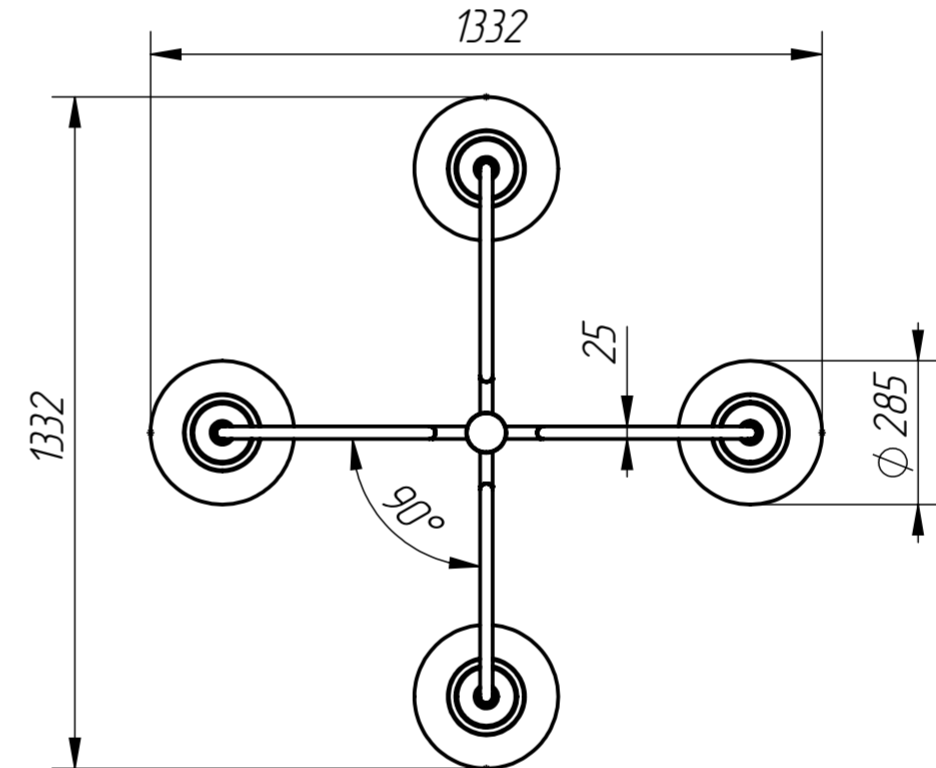
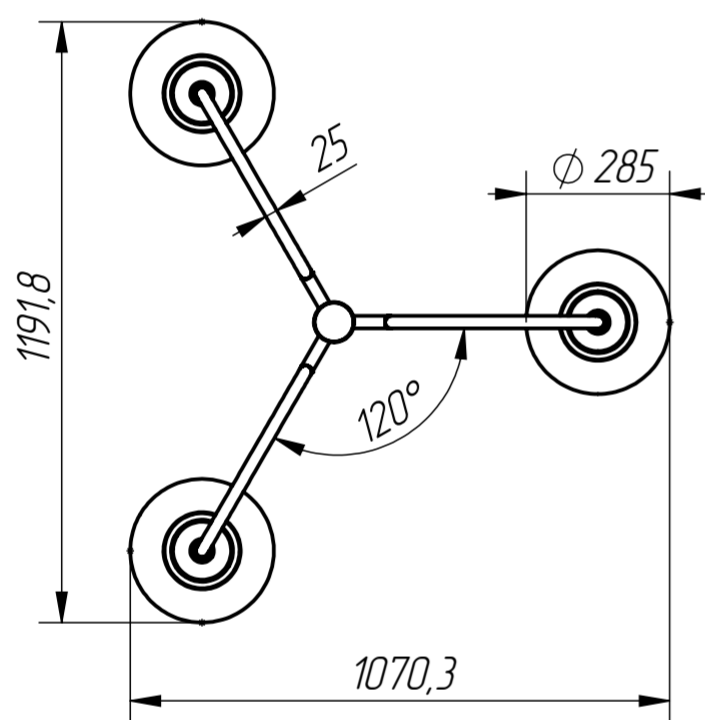
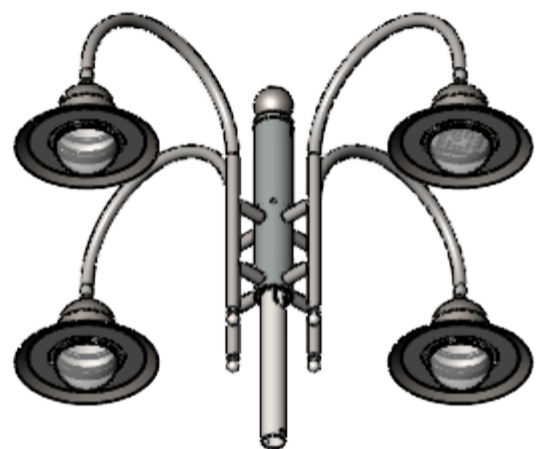
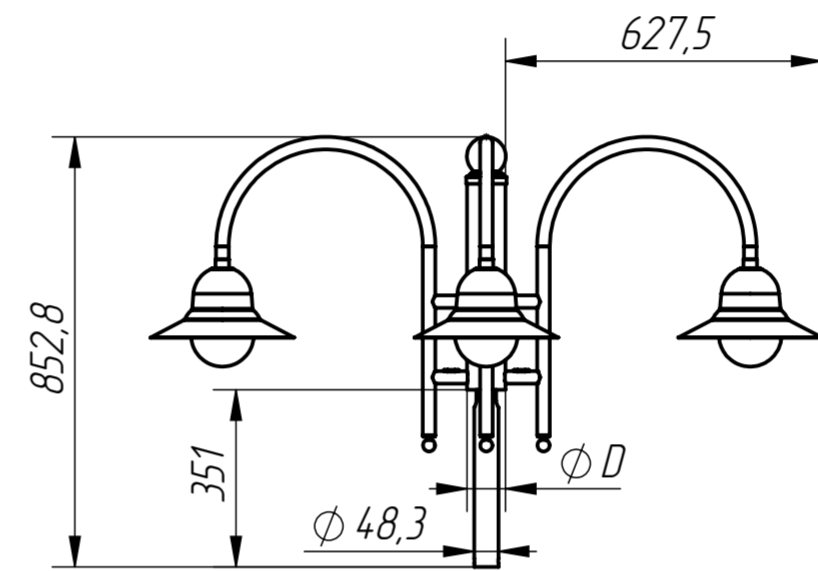
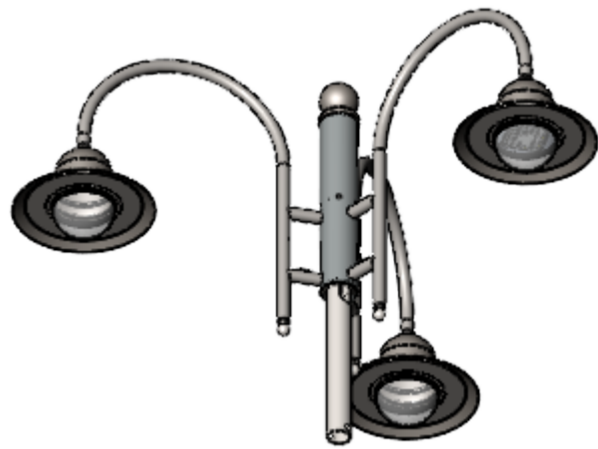
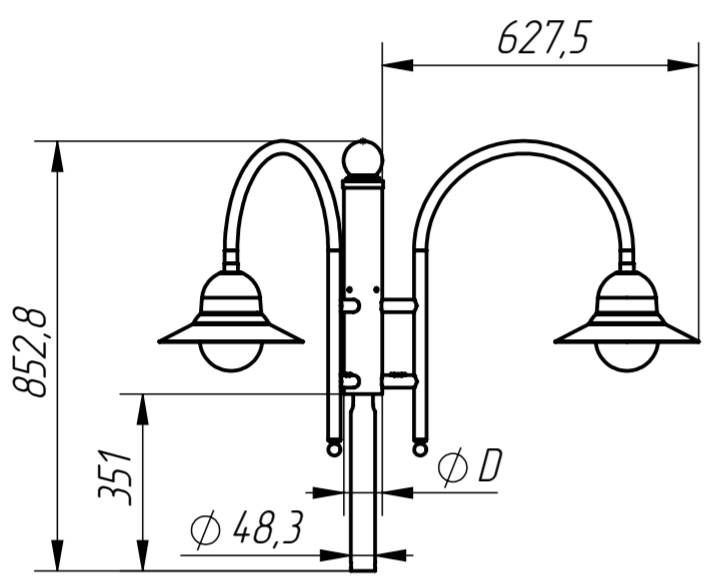
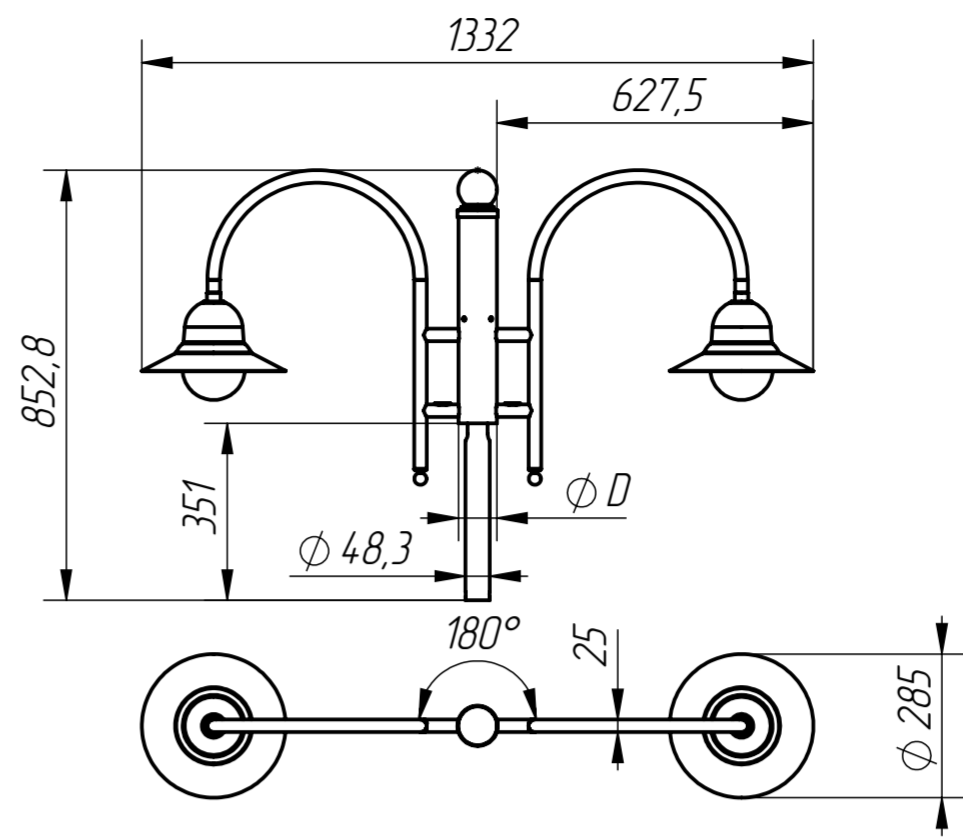
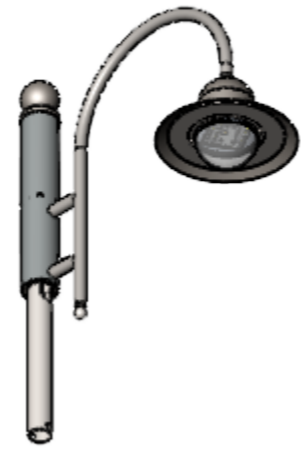
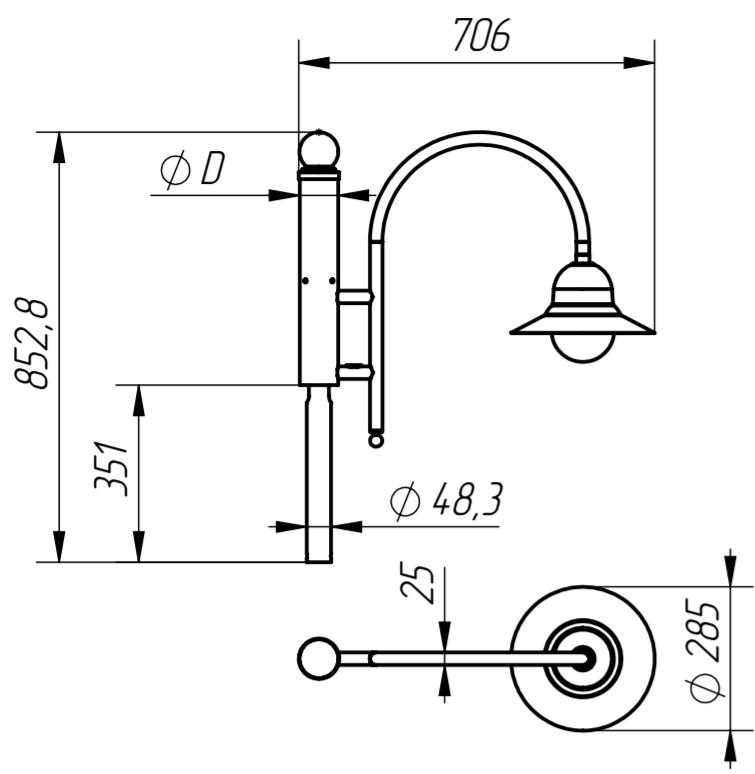


RINGE

RNG



Код/артикул изделия	D, м	Вес, кг
RNG-1-76	76	6,7
RNG-1-89	89	7,2
RNG-1-108	108	7,7
RNG-1-133	133	8,2
RNG-2-76	76	9,7
RNG-2-89	89	10,2
RNG-2-108	108	10,7
RNG-2-133	133	11,2
RNG-3-76	76	12,7
RNG-3-89	89	13,2
RNG-3-108	108	13,7
RNG-3-133	133	14,2
RNG-4-76	76	15,7
RNG-4-89	89	16,2
RNG-4-108	108	16,7
RNG-4-133	133	17,2

Серия	Напряжение в сети, В	Мощность, Вт	Индекс CRI	Цветовая температура, К	Световая отдача, лм/Вт
RNG-1	230В AC (50 Гц)	12/25	70..90	2700-6000	150
RNG-2	230В AC (50 Гц)	24/50	70..90	2700-6000	150
RNG-3	230В AC (50 Гц)	40/60	70..90	2700-6000	150
RNG-4	230В AC (50 Гц)	48/100	70..90	2700-6000	150