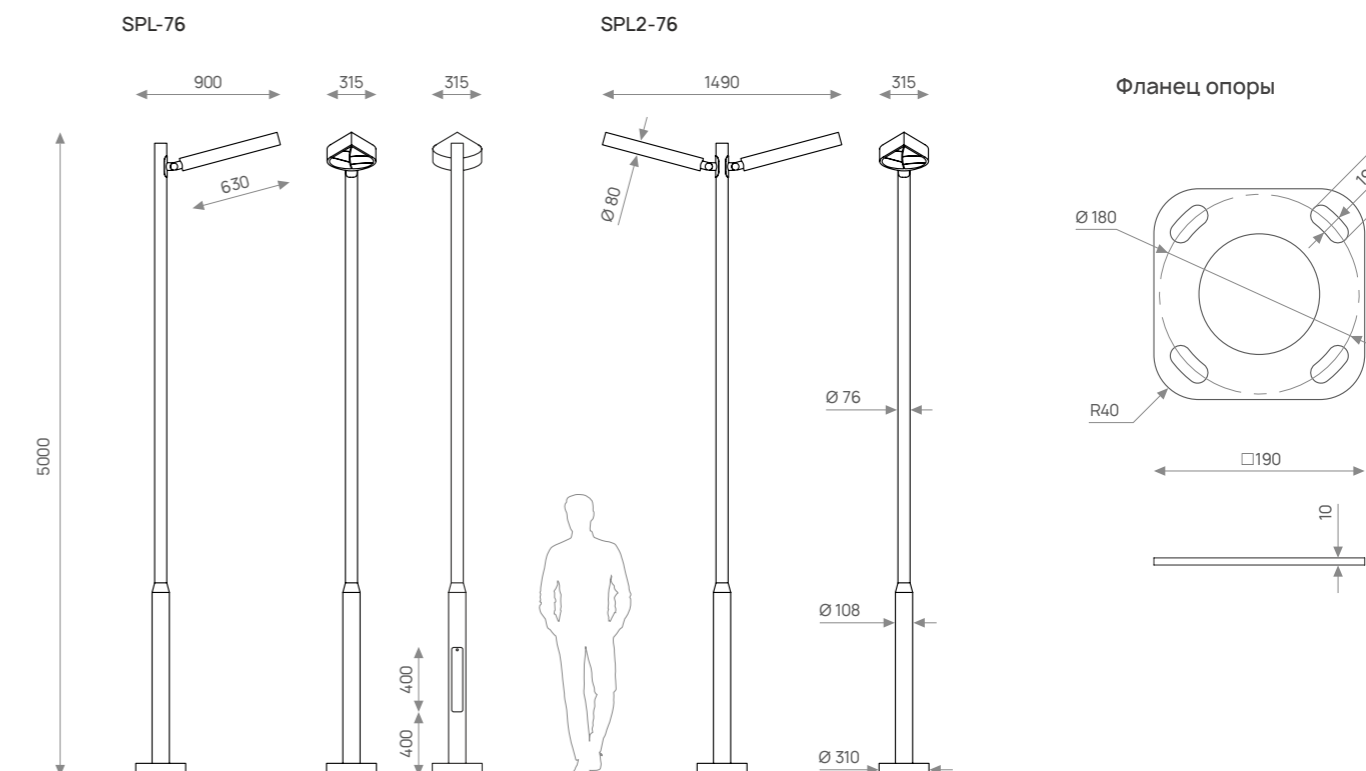


# RSC SAPPHIRE L



## ХАРАКТЕРИСТИКИ



### Корпус

Светильник – нержавеющая сталь AISI304 с полимерно-порошковой покраской по каталогу RAL Classic  
 Опора – конструкционная сталь горячеоцинкованная с полимерно-порошковой покраской по каталогу RAL Classic

### Управление

Опционально управление по DALI, 0(1)-10 В/PWM, PLC, AstroDimming, а также модификации с разъемом NEMA/Zhaga

### Источник света

Светодиодный модуль со вторичной оптикой.  
 Степень защиты IP67.

### Характеристики

Напряжение в сети, В – 230В AC (50 Гц)  
 Мощность, Вт – 30/40/50 (арт. SPL-76)  
 Индекс CRI, Ra – 70...80  
 Цветовая температура, К – 2700-5000  
 Максимальный световой поток, Лм/Вт – 105

### Комплектация

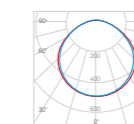
- Консольный светильник со светодиодными модулями
- Опора стальная фланцевая профильная
- Клеммная колодка
- Декоративная крышка закладной
- Закладная деталь фундамента
- Соединительный крепеж

### Монтаж

Опора монтируется на трубчатую закладную деталь в грунт через фланцевое соединение, либо на анкерную закладную на бетонный монолит. Подключение к сети 230В осуществляется в лючке опоры через клеммную колодку

Код/артикул	Высота, (H)	Вес консоли, кг
SPL-76	76	6,4
SPL-89	89	6,7
SPL-108	108	6,7
SPL-133	133	6,7

### Тип КСС светильника



120 (Д)

### 3D-модели



Опоры освещения	Закладная деталь	Крышка закладной детали
OTFC-OTKC OTFK-OTKK OPRC2 OPRC3 211-216	 217-220	 221-222