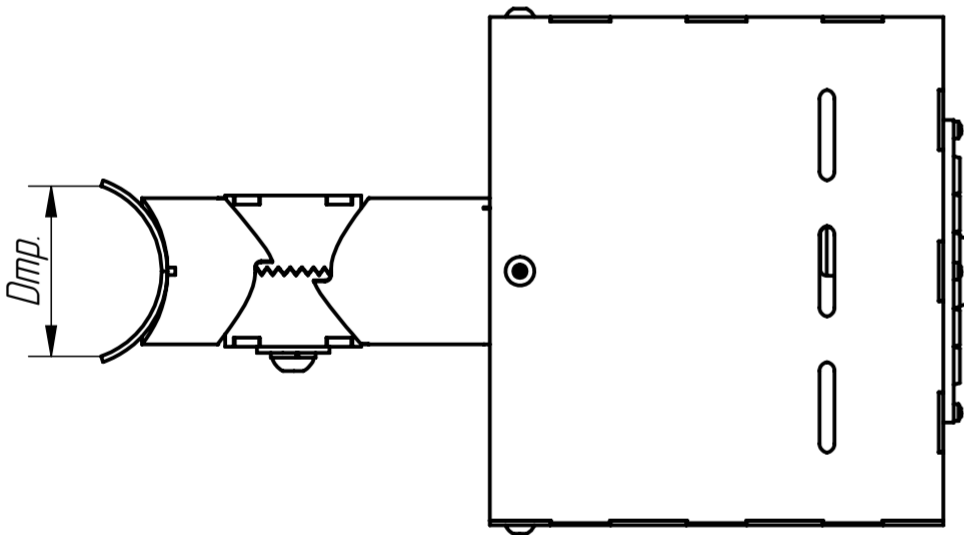
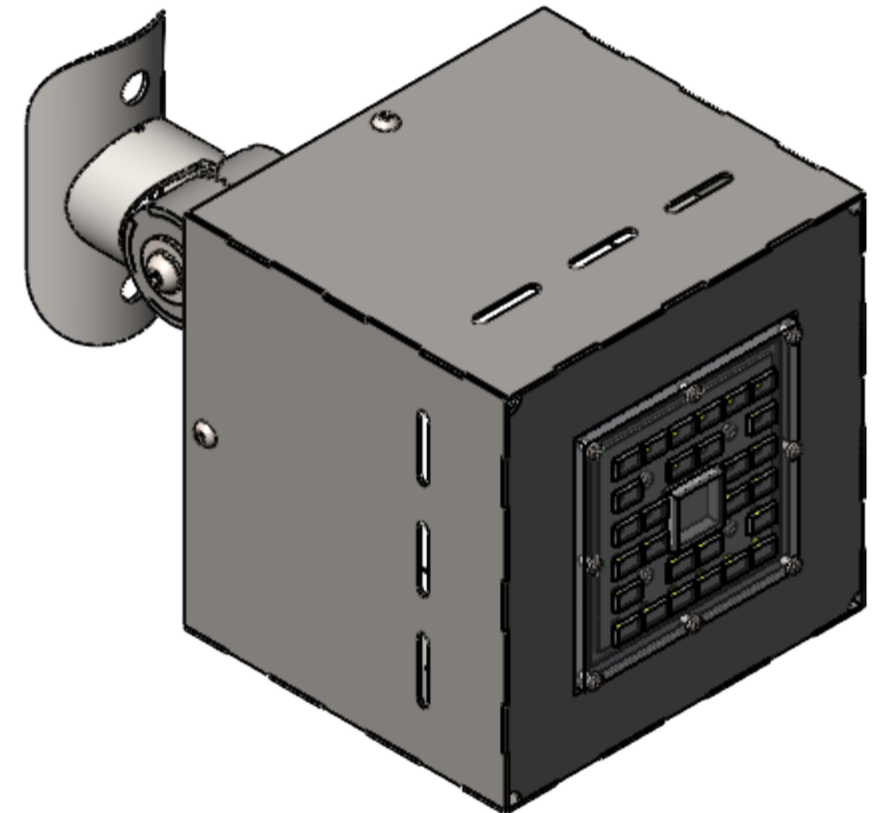
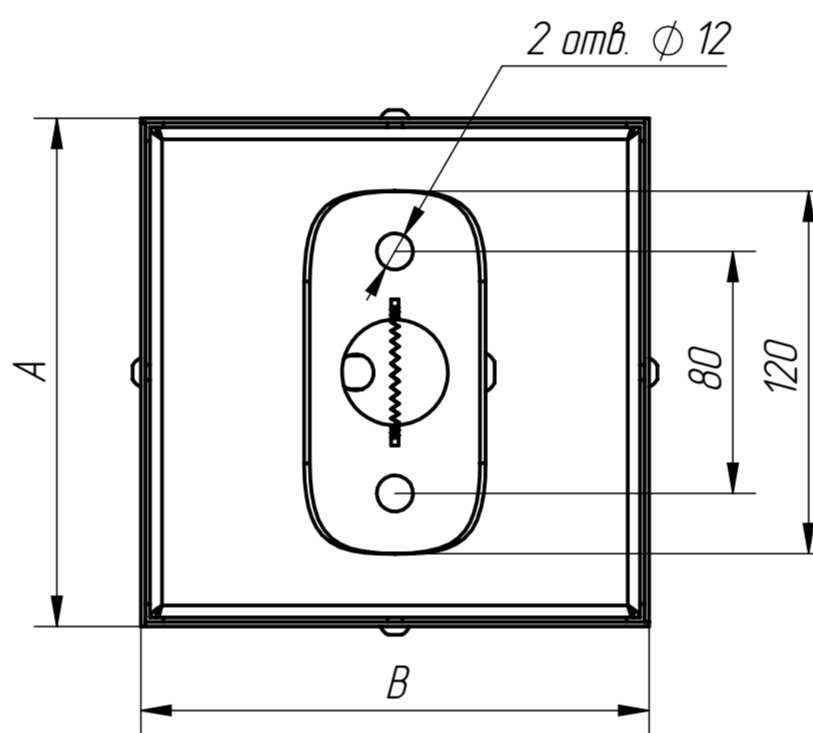
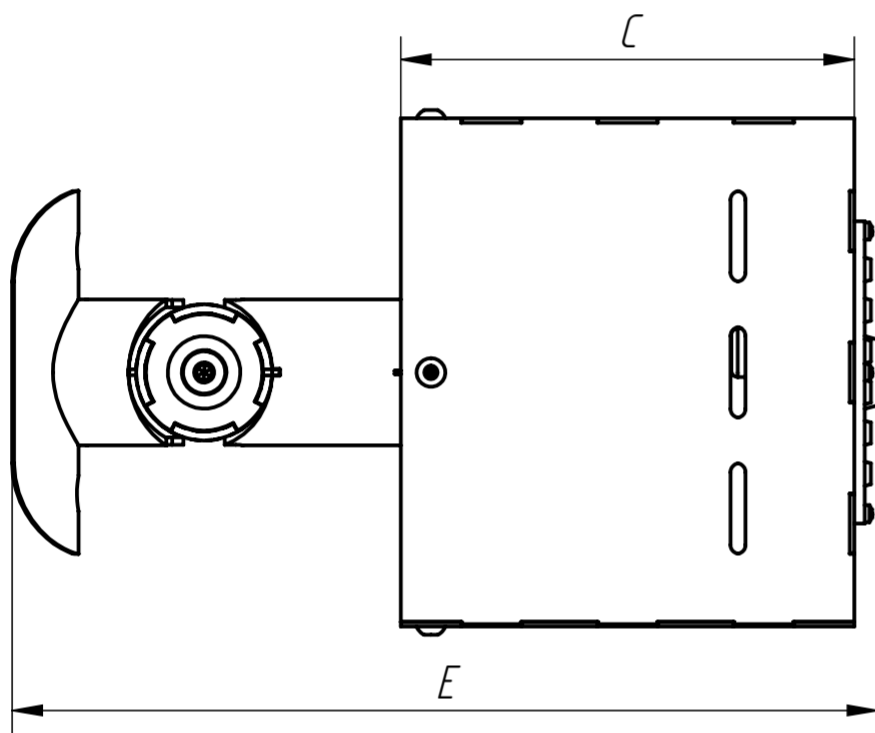
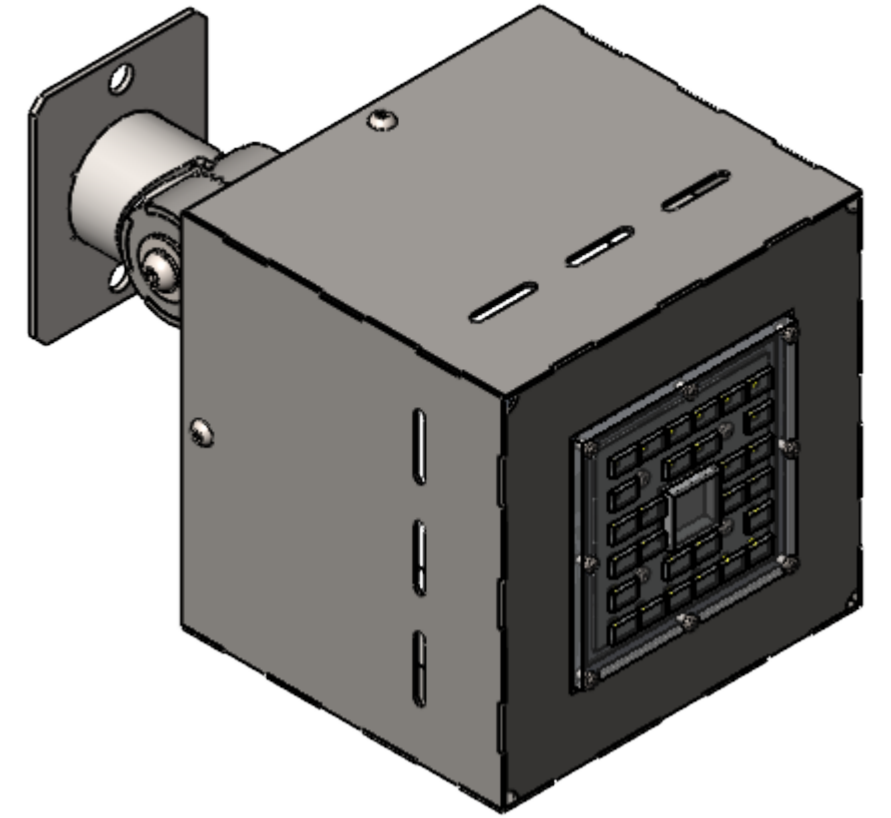
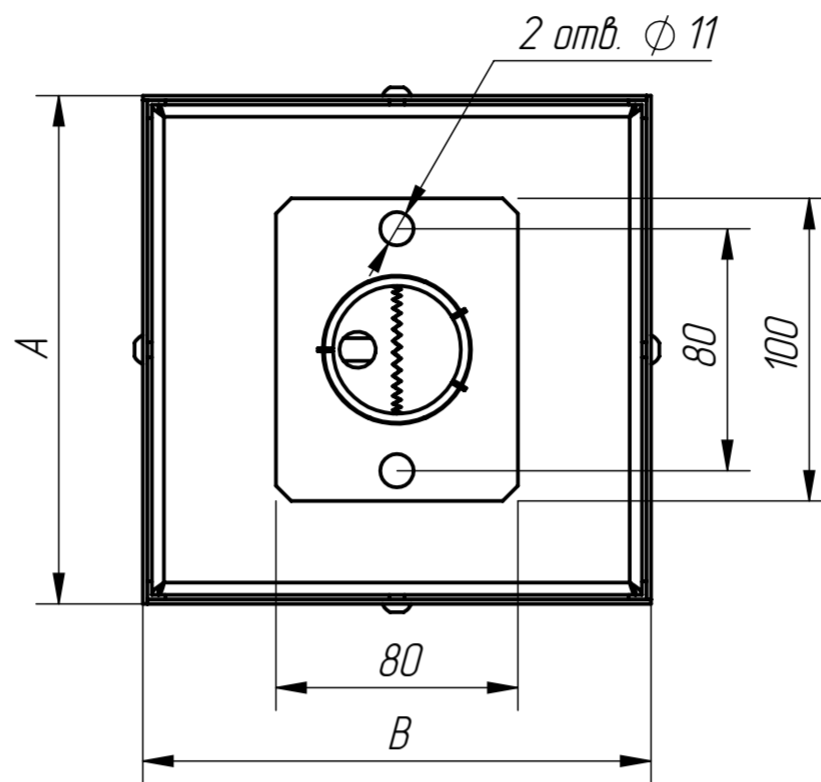
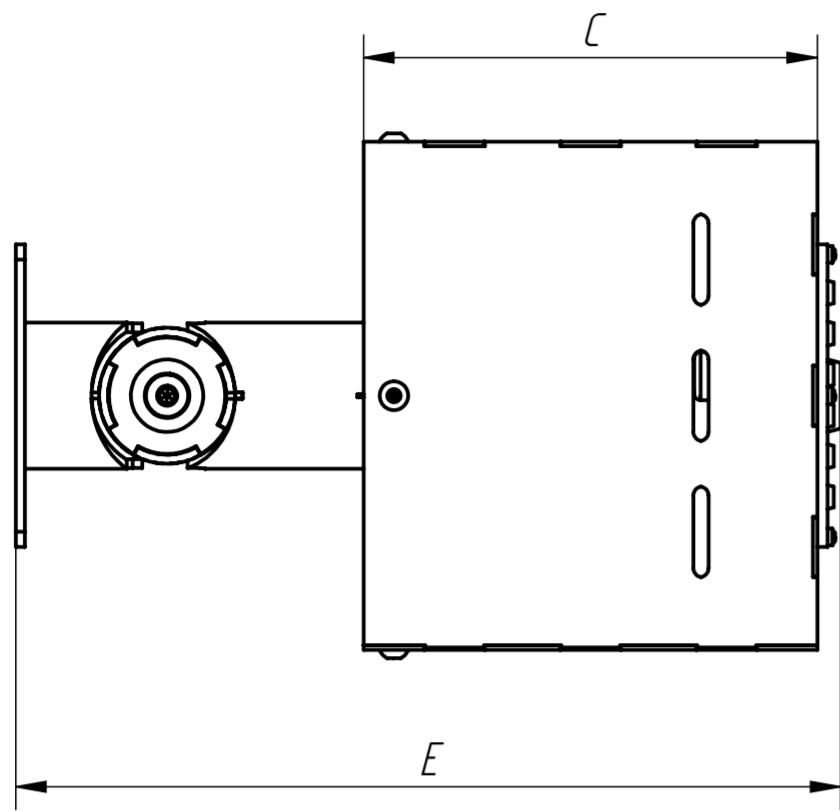


# HAN Q

HNQ



Код/артикул изделия	A, мм	B, мм	C, мм	Dтр, мм	E, мм	Тип	Вес, кг.
HNQ1	168	168	150	-	273	плоский кронштейн	4,2
HNQ1-60	168	168	150	60	273	трубный кронштейн	4,2
HNQ1-65	168	168	150	65	273		4,25
HNQ1-70	168	168	150	70	273		4,3
HNQ1-76	168	168	150	76	273		4,5
HNQ1-89	168	168	150	89	273		4,7
HNQ1-108	168	168	150	108	273		5,1
HNQ1-133	168	168	150	133	273		5,5
HNQ2	210	210	207	-	330	плоский кронштейн	5,5
HNQ2-60	210	210	207	60	330	трубный кронштейн	5,5
HNQ2-65	210	210	207	65	330		5,6
HNQ2-70	210	210	207	70	330		5,8
HNQ2-76	210	210	207	76	330		6
HNQ2-89	210	210	207	89	330		6,25
HNQ2-108	210	210	207	108	330		6,7
HNQ2-133	210	210	207	133	330		7

Напряжение в сети, В	Мощность, Вт	Индекс CRI	Цветовая температура, К	Световая отдача, лм/Вт
230В AC (50 Гц)	25/40/50	70..90	2700-6000	150