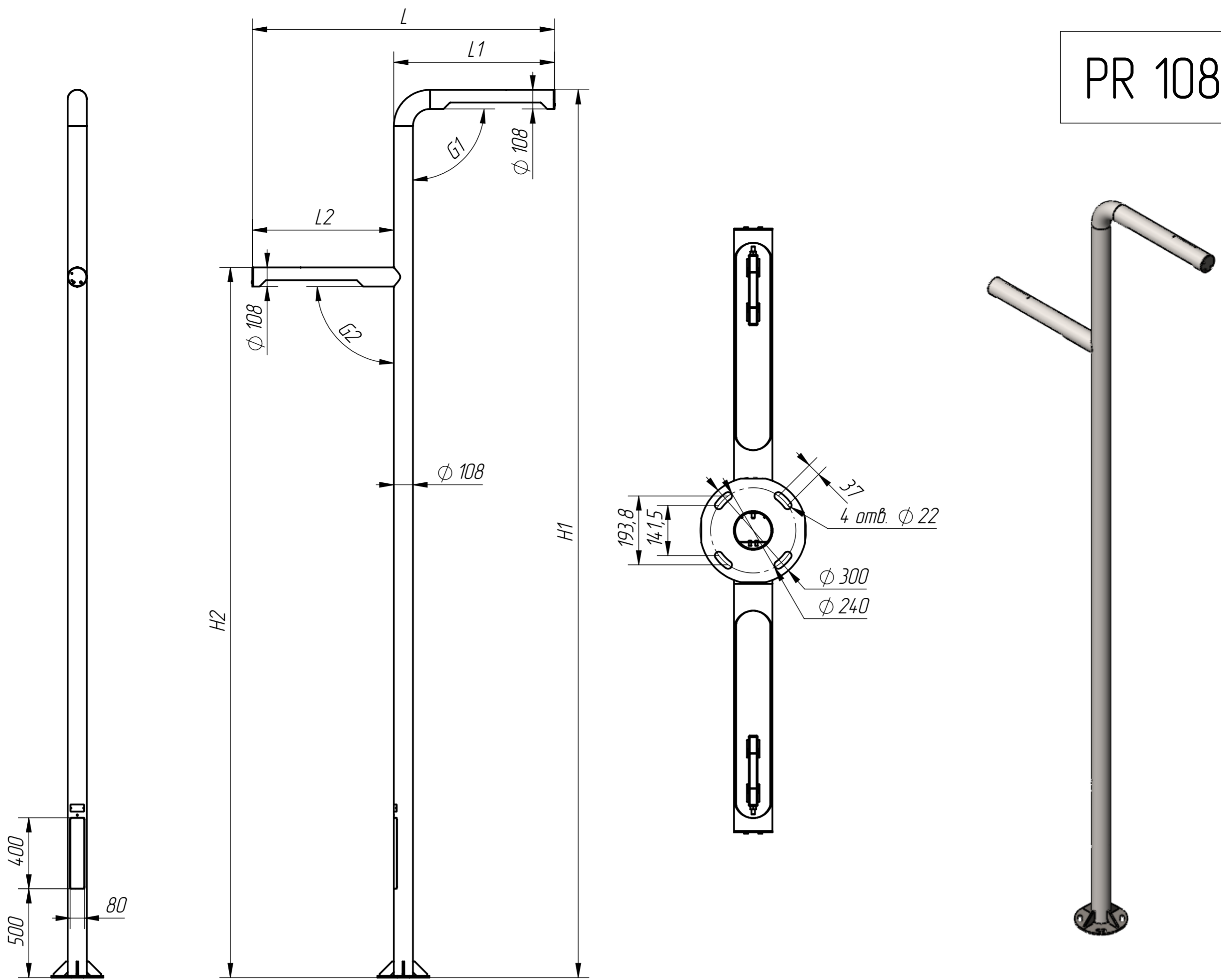


PR 108.2Z



Код/артикул изделия	H1, м	H2, м	L, м	L1, м	L2, м	G1, зр.	G2, зр.	Вес, кг.	Закладная в грунт	Закладная стилобат	Крышка декоративная
PR108.2Z-3-15	3	2	1,65	0,875	0,775	15	15	36	ZF-01-150-0108	ZBF-51-0,30-0001 ZAF-51-0,30-0002	KZF-05-100-108
PR108.2Z-3-45	3	2	1,6	0,85	0,75	45	45	36			
PR108.2Z-3-90	3	2	1,7	0,9	0,8	90	90	36			
PR108.2Z-3,5-15	3,5	2,5	1,65	0,875	0,775	15	15	40	ZF-01-150-0108	ZBF-51-0,30-0001 ZAF-51-0,30-0002	KZF-05-100-108
PR108.2Z-3,5-45	3,5	2,5	1,6	0,85	0,75	45	45	40			
PR108.2Z-3,5-90	3,5	2,5	1,7	0,9	0,8	90	90	40			
PR108.2Z-4-15	4	3	1,65	0,875	0,775	15	15	45	ZF-01-150-0108	ZBF-51-0,30-0001 ZAF-51-0,30-0002	KZF-05-100-108
PR108.2Z-4-45	4	3	1,6	0,85	0,75	45	45	45			
PR108.2Z-4-90	4	3	1,7	0,9	0,8	90	90	45			
PR108.2Z-4,5-15	4,5	3,5	1,65	0,875	0,775	15	15	49	ZF-01-150-0108	ZBF-51-0,30-0001 ZAF-51-0,30-0002	KZF-05-100-108
PR108.2Z-4,5-45	4,5	3,5	1,6	0,85	0,75	45	45	49			
PR108.2Z-4,5-90	4,5	3,5	1,7	0,9	0,8	90	90	49			
PR108.2Z-5-15	5	4	1,65	0,875	0,775	15	15	54	ZF-01-150-0133	ZBF-51-0,30-0001 ZAF-51-0,30-0002	KZF-05-100-108
PR108.2Z-5-45	5	4	1,6	0,85	0,75	45	45	54			
PR108.2Z-5-90	5	4	1,7	0,9	0,8	90	90	54			
PR108.2Z-5,5-15	5,5	4,5	1,65	0,875	0,775	15	15	59	ZF-01-150-0159	ZBF-51-0,30-0001 ZAF-51-0,30-0002	KZF-05-100-108
PR108.2Z-5,5-45	5,5	4,5	1,6	0,85	0,75	45	45	59			
PR108.2Z-5,5-90	5,5	4,5	1,7	0,9	0,8	90	90	59			
PR108.2Z-6-15	6	5	1,65	0,875	0,775	15	15	65	ZF-01-150-0159	ZBF-51-0,30-0001 ZAF-51-0,30-0002	KZF-05-100-108
PR108.2Z-6-45	6	5	1,6	0,85	0,75	45	45	65			
PR108.2Z-6-90	6	5	1,7	0,9	0,8	90	90	65			

Напряжение в сети, В	Мощность, Вт.	Индекс CRI	Цветовая температура, К	Световая отдача, лм/Вт.
230В AC (50 Гц)	50/110/220	70..90	2700-6000	150