



РСК Групп

ПАСПОРТ
СВЕТИЛЬНИК СВЕТОДИОДНЫЙ
RSC PARK 133.2 Z



Сайт



Телеграм



Контакты

Изготовитель: ООО «РСК Групп»
420029, Россия, Республика Татарстан,
г.Казань, ул.Сибирский тракт, зд.34,
корпус 2, помещение 1000
Телефон: 8 (800) 551-44-56, 8 (800) 600-04-28
E-mail: rsc.group@gmail.com
Сайт: rscgroup.ru



Паспорт совмещённый с гарантийным талоном

Светильник светодиодный «RSC PARK 133.2 Z»

1 ОСНОВНЫЕ СВЕДЕНИЯ ОБ ИЗДЕЛИИ И ТЕХНИЧЕСКИЕ ДАННЫЕ

1.1 Светильник светодиодный «RSC PARK 133.2 Z» (далее "Светильник") предназначен для освещения парков, дворов и придомовых территорий, лесопарков, садов, площадей, скверов, набережных и пешеходных дорог.

1.2 Класс защиты светильника от поражения электрическим током - I по ГОСТ Р 58698-2019 (МЭК 61140:2016).

1.3 Климатическое исполнение и категория размещения светильника - УХЛ I по ГОСТ 15150, температура окружающего воздуха при эксплуатации от минус 60°C до плюс 40°C.

1.4 Основные технические характеристики светильника представлены в таблице 1. Заявленные в таблице 1 данные могут изменяться в пределах $\pm 10\%$.

1.5 Основные технические характеристики параметров закладной детали представлены в таблице 2. Заявленные в таблице 2 данные могут изменяться в пределах $\pm 10\%$.

1.6 Конструкция светильника постоянно совершенствуется, в связи с чем производитель оставляет за собой право без предварительного уведомления покупателя вносить изменения в конструкцию, комплектацию или технологию изготовления с целью улучшения его свойств.

1.7 Стойкость светильника к механическим внешним воздействующим факторам в части условий эксплуатации - группа МЗ в соответствии с ГОСТ 17516.1.

1.8 Светильник соответствует требованиям технического регламента таможенного союза ТР ТС 004/2011: ГОСТ ИЕС 60598-1-2017; ГОСТ ИЕС 60598-2-1-2011; ГОСТ ИЕС 62031-2016; ТР ТС 020/2011: ГОСТ ИЕС 61547-2013 (МЭК 61547:2009); ГОСТ 30804.4.2-2013 (ИЕС 61000-4-2:2008); ГОСТ 30804.4.4-2013 (ИЕС 61000-4-4:2004); ГОСТ Р 51317.4.4-2007 (МЭК 61000-4-4:2004); ГОСТ ИЕС 61000-4-5-2017; ГОСТ 30804.4.11-2013 (ИЕС 61000-4-11:2004); ГОСТ Р 51317.4.11-2007 (МЭК 61000-4-11:2004); ГОСТ 30804.3.2-2013 (ИЕС 61000-3-2:2009); ГОСТ 30804.3.3-2013; ГОСТ ИЕС 61000-3-3-2015.

1.9 Безопасность конструкции светильника соответствует ГОСТ 12.2.007.0, а также комплекту конструкторской документации.

ВОЗМОЖНЫЕ НЕИСПРАВНОСТИ И МЕТОДЫ ИХ УСТРАНЕНИЯ

Характер неисправности	Вероятная причина	Метод устранения
Светильник не работает	Плохой контакт соединения проводов	Обеспечить хороший контакт
	Неверное подключение проводов	Проверить правильность соединения
	Отсутствие напряжения в сети	Проверить питающую сеть и обеспечить нормальное напряжение
Горят не все светодиоды	Неисправность светильника	Обеспечить хороший контакт

ВНИМАНИЕ! Все работы производить при обесточенной электросети

ИНСТРУКЦИЯ ПО МОНТАЖУ

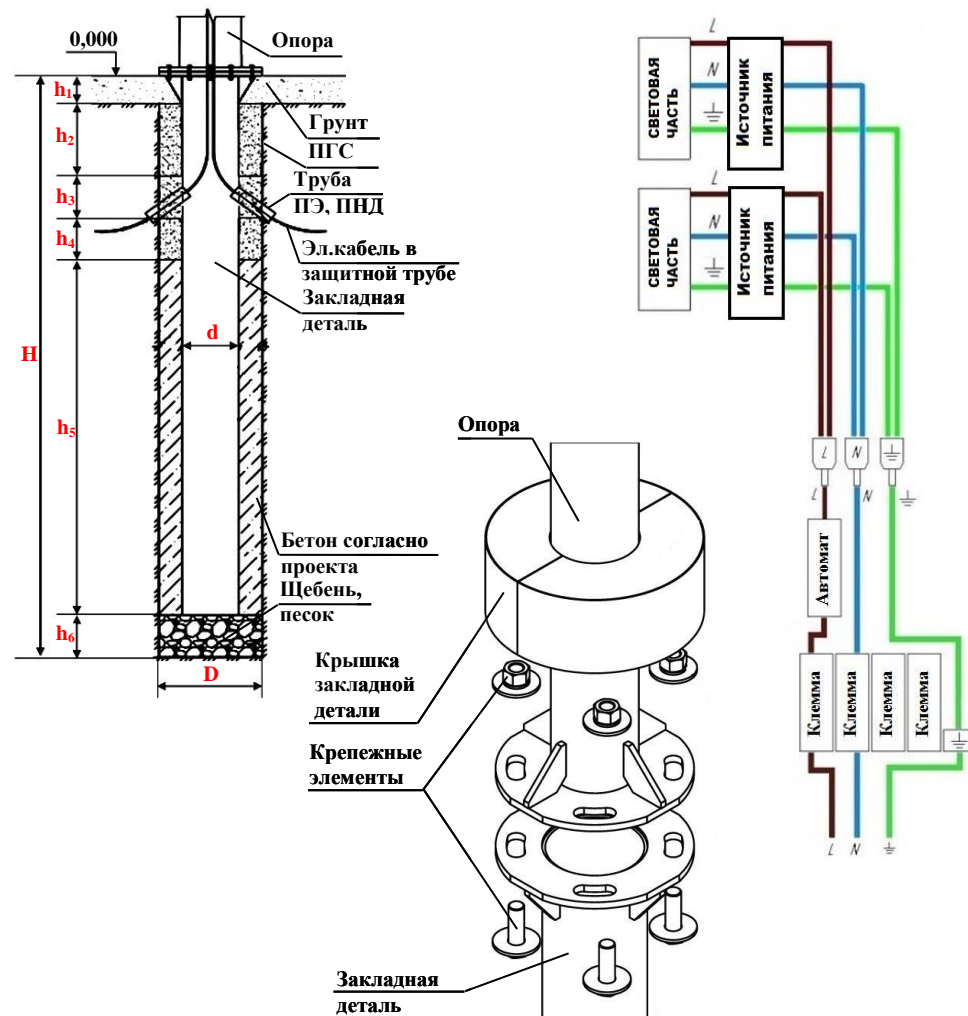


Рис.1 Схема монтажа и подключения светильника

6 ПРАВИЛА ХРАНЕНИЯ

6.1 Светильник должен храниться в закрытых, сухих и проветриваемых помещениях, при температуре от минус 40 до плюс 50°C и относительной влажности не более 80% при температуре плюс 25°C. Не допускать воздействия влаги. Необходимо исключить присутствие в воздухе нефтепродуктов, агрессивных сред, кислотных и щелочных примесей, вредно влияющих на светильник, на расстоянии не менее одного метра от отопительных и нагревательных приборов.

6.2 Штабелирование на складе не допускается.

7 ПРАВИЛА ТРАНСПОРТИРОВАНИЯ

7.1 Светильник транспортировать в упаковке производителя любым видом транспорта при условии защиты его от механических повреждений и непосредственного воздействия на него атмосферных осадков.

7.2 Транспортирование светильника может осуществляться при температуре от минус 40°C до плюс 50°C и относительной влажности воздуха не более 80% при температуре плюс 25°C.

ПРЕДУПРЕЖДЕНИЕ:

В ЦЕЛЯХ СОБЛЮДЕНИЯ МЕР ПРЕДОСТОРОЖНОСТИ ОТ МЕХАНИЧЕСКИХ ПОВРЕЖДЕНИЙ СВЕТИЛЬНИКА ПРИ ПЕРЕВОЗКЕ, ПОГРУЗКЕ И ВЫГРУЗКЕ, НЕОБХОДИМО СЛЕДОВАТЬ ТРЕБОВАНИЯМ МАНИПУЛЯЦИОННЫХ ЗНАКОВ.

8 СВЕДЕНИЯ ОБ УТИЛИЗАЦИИ

8.1 По окончании эксплуатации и срока службы светильника, необходимо разобрать его на детали, рассортировать по видам материалов и утилизировать в соответствии с требованиями местного законодательства. Светильник с истекшим сроком службы относится к V классу опасности отходов (практически неопасные отходы) в соответствии с Приказом Министерства природных ресурсов РФ от 15.06.2001 года № 511.

9 СВИДЕТЕЛЬСТВО О ПРИЁМКЕ

9.1 Светильник светодиодный «RSC PARK 133.2 Z» изготовлен в соответствии с требованиями ТУ 27.40.39-002-02131539-2023 и признан годным к эксплуатации.

10. СВЕДЕНИЯ О ПОДТВЕРЖДЕНИИ СООТВЕТСТВИЯ

10.1 Сертификат соответствия №ЕАЭС RU С-RU.НА46.В.00430/20

10.2 Декларация о соответствии №ЕАЭС NRU Д-RU.РА04В.74986/23

Дата выпуска _____ Дата продажи _____

ОТК _____ Продавец _____

Подпись _____

М.П.

М.П.

Таблица 1

Наименование светильника	RSC PARK 133.2 Z		
Напряжение питания переменного тока, В	от 170 до 265		
Частота, Гц	50±10%		
Коэффициент пульсации светового потока, %	не более 10		
Индекс цветопередачи CRI	от 70 до 90		
Световая отдача, Лм/Вт	150		
Потребляемая мощность оголовка 1, Вт	согласно заказу		
Общий световой поток оголовка 1, Лм	согласно заказу		
Потребляемая мощность оголовка 2, Вт	согласно заказу		
Общий световой поток оголовка 2, Лм	согласно заказу		
Цветовая температура, К	2700-6000		
КСС	120°	135x55°	
Высота, мм	3000-8000		
Длина, мм	1600-1700		
Диаметр трубы, мм	133		
Масса, кг	от 60 до 132		
Угол наклона оголовка 1, градусов	90°	15°	45°
Угол наклона оголовка 2, градусов	90°	15°	45°
Материал корпуса	углеродистая сталь СТЗ		
Защита от коррозии по ГОСТ 9.307-89	горячий цинк		
Тип покрытия по ГОСТ 9.410-88	полимерно-порошковое		
Цвет по RAL	согласно заказу		
Форма крышки закладной детали	круг		
Тип монтажа	фланцевое		
Климатическое исполнение по ГОСТ 15150	УХЛ 1		
Температура эксплуатации, °С	от минус 60 до плюс 40		
Класс защиты от поражения эл. током по ГОСТ Р 58698-2019 (МЭК 61140:2016)	1		
Группа условий эксплуатации в части механических факторов по ГОСТ 17516.1	М3		
Степень защиты светодиодного модуля по ГОСТ 14254-2015 (IEC 60529:2013)	IP67		
Степень защиты опоры по ГОСТ 14254-2015 (IEC 60529:2013)	IP30		
Гарантийный срок эксплуатации, лет	5		
Срок службы, ч не менее	100 000		

Таблица 2

Высота опоры / параметры	3000 - 4000	4500 - 5000	5500 - 6000	6500 - 8000
ЗД	108x1500	133x1500	159x1500	159x2000
D	350	350	400	400
d	108	133	159	159
H	1700	1700	1700	2200
h1	50	50	50	50
h2	243	243	243	243
h3	200	200	200	200
h4	100	100	100	100
h5	907	907	907	1207
h6	200	200	200	200

2 КОМПЛЕКТНОСТЬ

2.1 В комплект поставки изделия входят:

- светильник в сборе.....1 шт.;
- крышка закладной детали.....1 шт.;
- закладная деталь.....1 шт.;
- автоматический выключатель IP10A.....1 шт.;
- клемма силовая вводная КСВ 16-50 кв.мм.....4 шт.;
- источник питания.....1 шт.;
- паспорт.....1 экз.;
- упаковка.....1 шт.;
- крепежные элементы:
 - болт М20х75.....4 шт.;
 - шайба увеличенная 20.....8 шт.;
 - шайба-гровер 20.....4 шт.;
 - гайка М20.....4 шт.

3 СРОКИ СЛУЖБЫ И ГАРАНТИЙНЫЕ ОБЯЗАТЕЛЬСТВА

3.1 Срок службы светильника составляет не менее 100 000 часов (при 12-ти часовой эксплуатации). Указанный срок службы действителен при соблюдении потребителем требований действующей эксплуатационной документации.

3.2 Изготовитель гарантирует соответствие светильника требованиям технических условий ТУ 27.40.39-002-02131539-2023 при соблюдении условий эксплуатации, транспортирования, хранения и монтажа.

3.3 Гарантийный срок эксплуатации светильника составляет 60 месяцев (5 лет).

3.4 При выявлении неисправностей в течение гарантийного срока, производитель обязуется безвозмездно осуществить ремонт или замену светильника, вышедший из строя по причине производственного дефекта.

3.5 Гарантия на светильник предоставляется при наличии паспорта.

3.6 Гарантийные обязательства выполняются только при условии соблюдения правил установки и эксплуатации светильника.

3.7 Гарантийные обязательства не выполняются производителем при:

- наличии механических и термических повреждений светильника;
- наличии следов самостоятельного вскрытия светильника;
- наличии следов самостоятельного ремонта светильника;
- поломках, вызванных неправильным подключением светильника;
- перенапряжением в электросети более, чем указано в Таблице 1;
- отсутствии акта рекламации с указанием условий, при которых было выявлено несоответствие;
- стихийными бедствиями.

При обнаружении вышеописанных нарушений ремонт производится на платной основе по действующим на момент обращения к производителю расценкам.

ВНИМАНИЕ!

ПО ВОПРОСАМ ГАРАНТИЙНОГО РЕМОНТА, РЕКЛАМАЦИИ И ПРЕТЕНЗИИ К КАЧЕСТВУ ИЗДЕЛИЙ СЛЕДУЕТ ОБРАЩАТЬСЯ ПО АДРЕСУ: 420036, РЕСПУБЛИКА ТАТАРСТАН, ГОРОД КАЗАНЬ, УЛИЦА БЕЛИНСКОГО, Д.21Б, ОФИС 410. ТЕЛ.: 8 (800) 551 44 56, 8 (800) 600 04 28. E-MAIL: rsc.group@gmail.com

4 ПРАВИЛА И УСЛОВИЯ БЕЗОПАСНОЙ ЭКСПЛУАТАЦИИ

4.1 Не реже двух раз в год следует проверять надёжность токопроводящих и заземляющих контактов.

4.2 Не реже одного раза в год следует проверять надёжность элементов крепления опоры к закладной детали и затяжку болтовых соединений.

4.3 В процессе эксплуатации светильника следует соблюдать правила техники безопасности при работе с электроустановками.

ЗАПРЕЩАЕТСЯ:

- 1) МОНТИРОВАТЬ ОПОРУ СВЕТИЛЬНИКА НА НЕПОДГОТОВЛЕННУЮ ПОВЕРХНОСТЬ И НЕНАДЕЖНО УСТАНОВЛЕННУЮ ЗАКЛАДНУЮ;
- 2) ЭКСПЛУАТИРОВАТЬ СВЕТИЛЬНИК БЕЗ ЗАЩИТНОГО ЗАЗЕМЛЕНИЯ;
- 3) ПРОВОДИТЬ ТЕХНИЧЕСКОЕ ОБСЛУЖИВАНИЕ СВЕТИЛЬНИКА, НАХОДЯЩЕГОСЯ ПОД НАПРЯЖЕНИЕМ;
- 4) ЭКСПЛУАТИРОВАТЬ СВЕТИЛЬНИК С ПОВРЕЖДЁННОЙ ИЗОЛЯЦИЕЙ ПРОВОДОВ И МЕСТ ЭЛЕКТРИЧЕСКИХ СОЕДИНЕНИЙ;
- 5) ЭКСПЛУАТИРОВАТЬ СВЕТИЛЬНИК С ПОВРЕЖДЕННЫМ РАССЕЙВАТЕЛЕМ ИЛИ ВТОРИЧНОЙ ОПТИКОЙ;
- 6) САМОСТОЯТЕЛЬНО ПРОИЗВОДИТЬ РАЗБОРКУ, РЕМОНТ ИЛИ МОДИФИКАЦИЮ СВЕТИЛЬНИКА.

5 ПРАВИЛА МОНТАЖА И УСЛОВИЯ ЭКСПЛУАТАЦИИ

5.1 МОНТАЖ И ПОДКЛЮЧЕНИЕ СВЕТИЛЬНИКА ДОЛЖЕН ОСУЩЕСТВЛЯТЬ КВАЛИФИЦИРОВАННЫЙ ПЕРСОНАЛ.

5.2 В процессе подготовки светильника к эксплуатации следует проверить комплектность светильника и его внешний вид. Светильник визуально должен быть без повреждений.

5.3 Светильник после длительного транспортирования и/или хранения при низких температурах перед установкой необходимо выдержать в отапливаемом помещении при температуре плюс 15...20°C не менее 24 часов.

5.4 Монтаж и эксплуатация светильника должна производиться в соответствии с паспортом на изделие, а также «Правилами технической эксплуатации электроустановок потребителей».

5.5 Все работы по монтажу, замене, подключению светильника должны проводиться только при отключенном питающем напряжении.

5.6 Провести подготовку основания под установку закладной детали.

5.7 Характеристики основания подбираются с учетом особенностей грунта (уровень грунтовых вод, морозное пучение, глубина промерзания грунта, подвижность грунта), атмосферных условий (ветер, осадки) и климата.

5.8 Закладная деталь должна быть установлена на заранее определенное место и залита бетонным раствором (расстояние h5) с учетом подушки из щебня и песка (расстояние h6). После бетонирования необходимо проложить эл.кабель в защитной трубе, завести в тело закладной детали и вывести на поверхность, расстояние h1 - h4 засыпать ПГС и/или грунтом.

5.9 Монтаж опоры к закладной осуществляется фланцевым методом. При установке опоры, фланец совмещается с закладным элементом, затем производится его выравнивание и фиксация при помощи крепежных элементов.

5.10 Выполнить работы по подключению светильника согласно схемы соблюдая порядок подключения проводов.

5.11 Перед вводом в эксплуатацию светильник должен быть заземлен. Характеристики заземления должны соответствовать ГОСТ 12.1.030.

5.12 Подать напряжение и проверить работоспособность светильника.

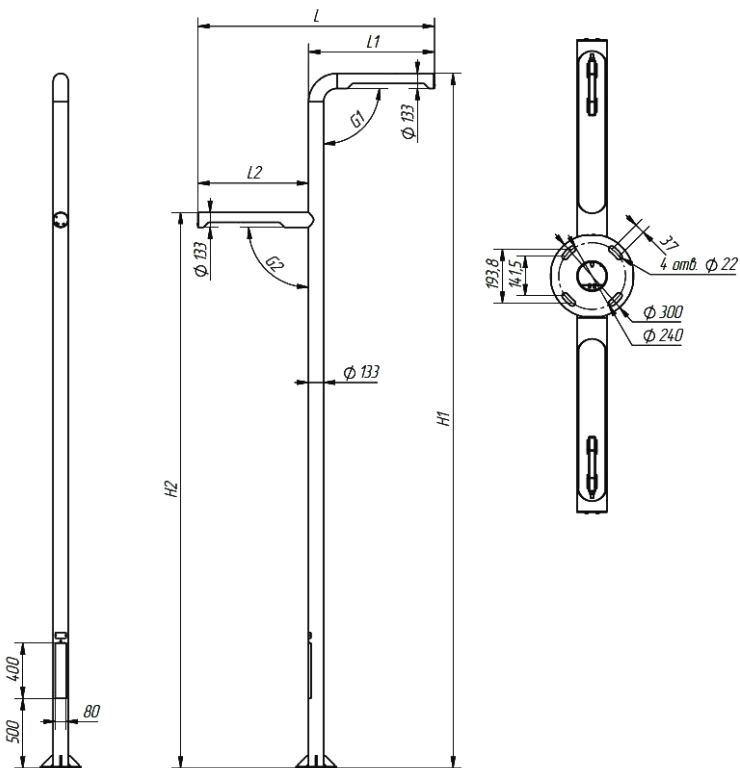
5.13 Провести монтаж крышки закладной детали.

5.14 Схема монтажа и подключения светильника отображена на рисунке 1.

ПРИЛОЖЕНИЕ К ПАСПОРТУ

PR 133.2Z

PARK Z



Код/артикул изделия	H, м	H2, м	L, м	L1, м	L2, м	Г, гр.	Вес, кг.	Закладная в грунт	Закладная стилобат	Крышка декоративная
PR133.2Z-3-15	3	2	1,65	0,875	0,775	15	60	ZF-01-150-0133	ZBF-51-0,30-0001 ZAF-51-0,30-0002	KZF-06-135-135
PR133.2Z-3-45	3	2	1,6	0,85	0,75	45	60			
PR133.2Z-3-90	3	2	1,7	0,9	0,8	90	60			
PR133.2Z-3,5-15	3,5	2,5	1,65	0,875	0,775	15	67	ZF-01-150-0133	ZBF-51-0,30-0001 ZAF-51-0,30-0002	KZF-06-135-135
PR133.2Z-3,5-45	3,5	2,5	1,6	0,85	0,75	45	67			
PR133.2Z-3,5-90	3,5	2,5	1,7	0,9	0,8	90	67			
PR133.2Z-4-15	4	3	1,65	0,875	0,775	15	74	ZF-01-150-0133	ZBF-51-0,30-0001 ZAF-51-0,30-0002	KZF-06-135-135
PR133.2Z-4-45	4	3	1,6	0,85	0,75	45	74			
PR133.2Z-4-90	4	3	1,7	0,9	0,8	90	74			
PR133.2Z-4,5-15	4,5	3,5	1,65	0,875	0,775	15	81	ZF-01-150-0159	ZBF-51-0,30-0001 ZAF-51-0,30-0002	KZF-06-135-135
PR133.2Z-4,5-45	4,5	3,5	1,6	0,85	0,75	45	81			
PR133.2Z-4,5-90	4,5	3,5	1,7	0,9	0,8	90	81			
PR133.2Z-5-15	5	4	1,65	0,875	0,775	15	88	ZF-01-150-0159	ZBF-51-0,30-0001 ZAF-51-0,30-0002	KZF-06-135-135
PR133.2Z-5-45	5	4	1,6	0,85	0,75	45	88			
PR133.2Z-5-90	5	4	1,7	0,9	0,8	90	88			
PR133.2Z-5,5-15	5,5	4,5	1,65	0,875	0,775	15	95	ZF-01-150-0159	ZBF-51-0,30-0001 ZAF-51-0,30-0002	KZF-06-135-135
PR133.2Z-5,5-45	5,5	4,5	1,6	0,85	0,75	45	95			
PR133.2Z-5,5-90	5,5	4,5	1,7	0,9	0,8	90	95			
PR133.2Z-6-15	6	5	1,65	0,875	0,775	15	102	ZF-01-150-0159	ZBF-51-0,30-0001 ZAF-51-0,30-0002	KZF-06-135-135
PR133.2Z-6-45	6	5	1,6	0,85	0,75	45	102			
PR133.2Z-6-90	6	5	1,7	0,9	0,8	90	102			
PR133.2Z-6,5-15	6,5	5,5	1,65	0,875	0,775	15	109	ZF-02-2,00-0159	ZBF-51-0,30-0001 ZAF-51-0,30-0002	KZF-06-135-135
PR133.2Z-6,5-45	6,5	5,5	1,6	0,85	0,75	45	109			
PR133.2Z-6,5-90	6,5	5,5	1,7	0,9	0,8	90	109			
PR133.2Z-7-15	7	6	1,65	0,875	0,775	15	116	ZF-02-2,00-0159	ZBF-51-0,30-0001 ZAF-51-0,30-0002	KZF-06-135-135
PR133.2Z-7-45	7	6	1,6	0,85	0,75	45	116			
PR133.2Z-7-90	7	6	1,7	0,9	0,8	90	116			
PR133.2Z-7,5-15	7,5	6,5	1,65	0,875	0,775	15	123	ZF-02-2,50-0159	ZBF-51-0,30-0001 ZAF-51-0,30-0002	KZF-06-135-135
PR133.2Z-7,5-45	7,5	6,5	1,6	0,85	0,75	45	123			
PR133.2Z-7,5-90	7,5	6,5	1,7	0,9	0,8	90	123			
PR133.2Z-8-15	8	7	1,65	0,875	0,775	15	132	ZF-02-2,50-0159	ZBF-51-0,30-0001 ZAF-51-0,30-0002	KZF-06-135-135
PR133.2Z-8-45	8	7	1,6	0,85	0,75	45	132			
PR133.2Z-8-90	8	7	1,7	0,9	0,8	90	132			

Напряжение в сети, В	Мощность, Вт.	Индекс CRI	Цветовая температура, К	Световая отдача, лм/Вт.
230В AC (50 Гц)	50/110/220	70...90	2700-6000	150