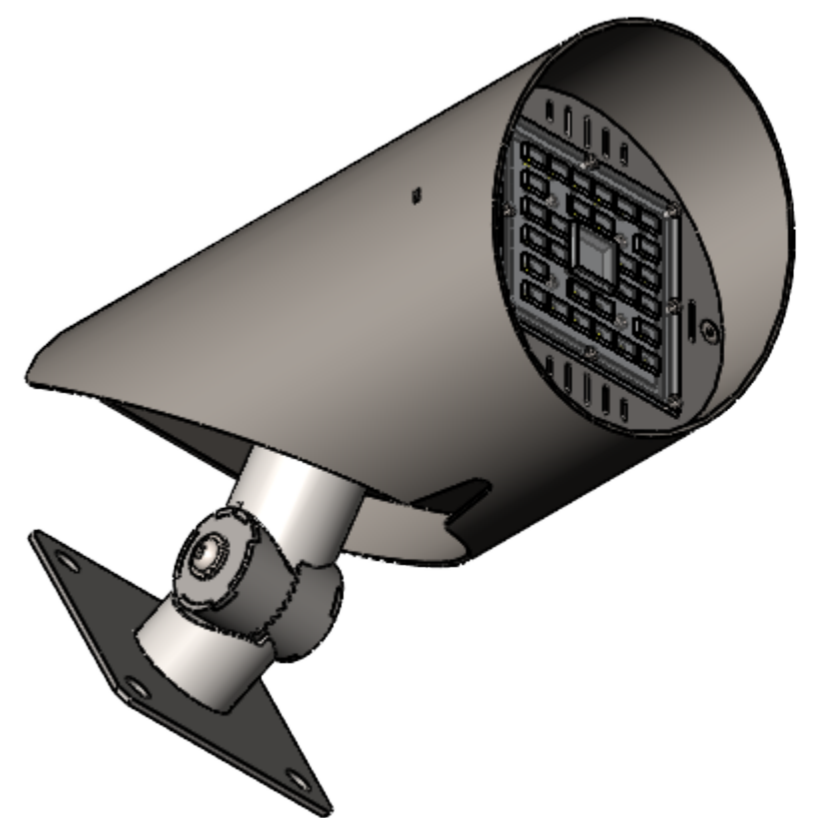
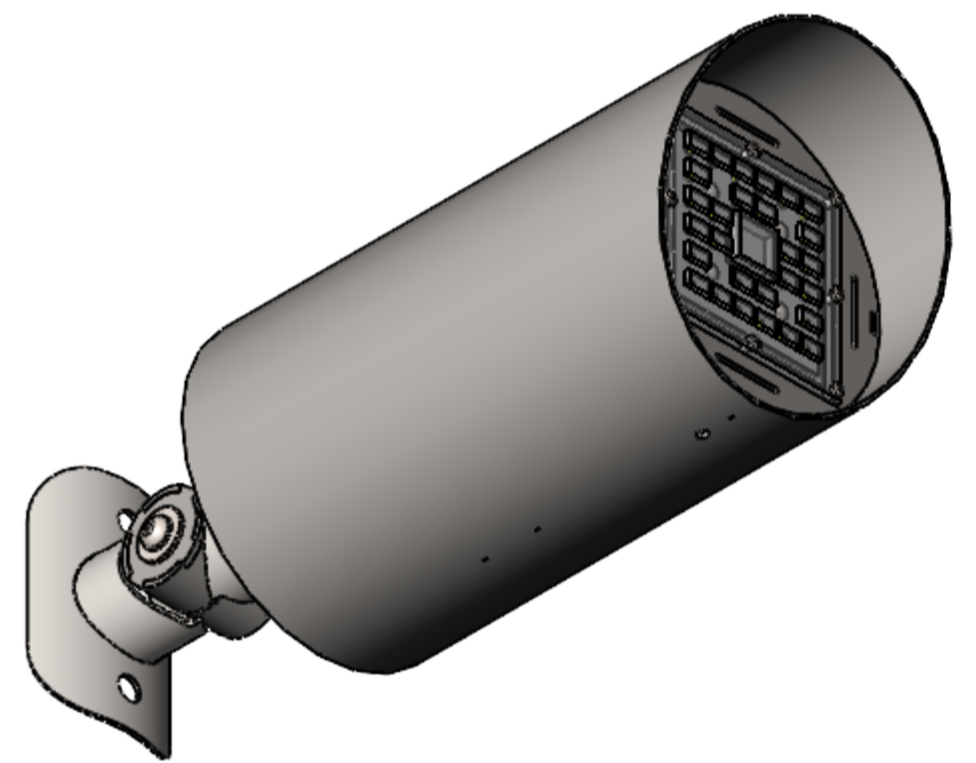
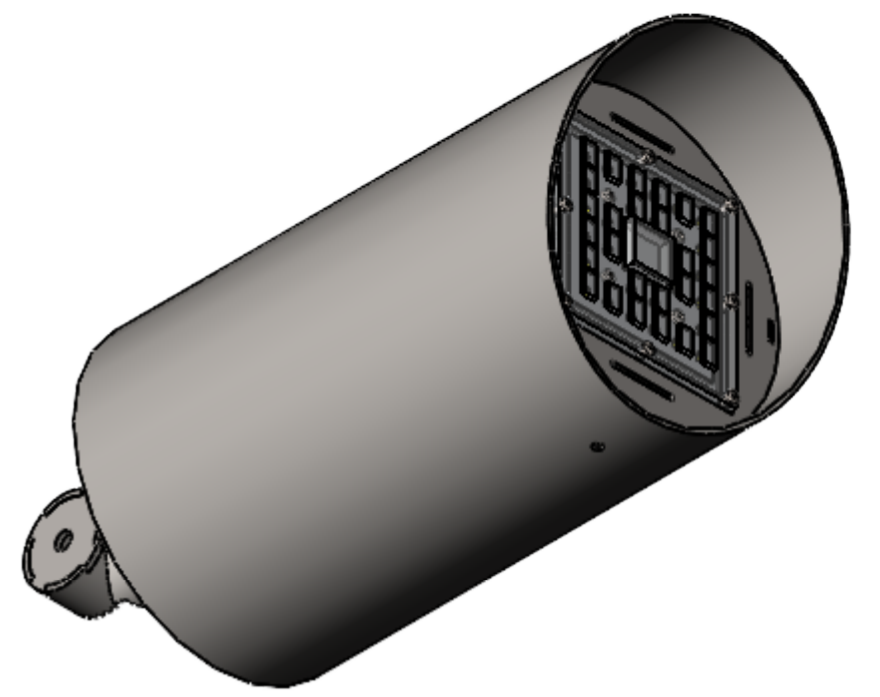
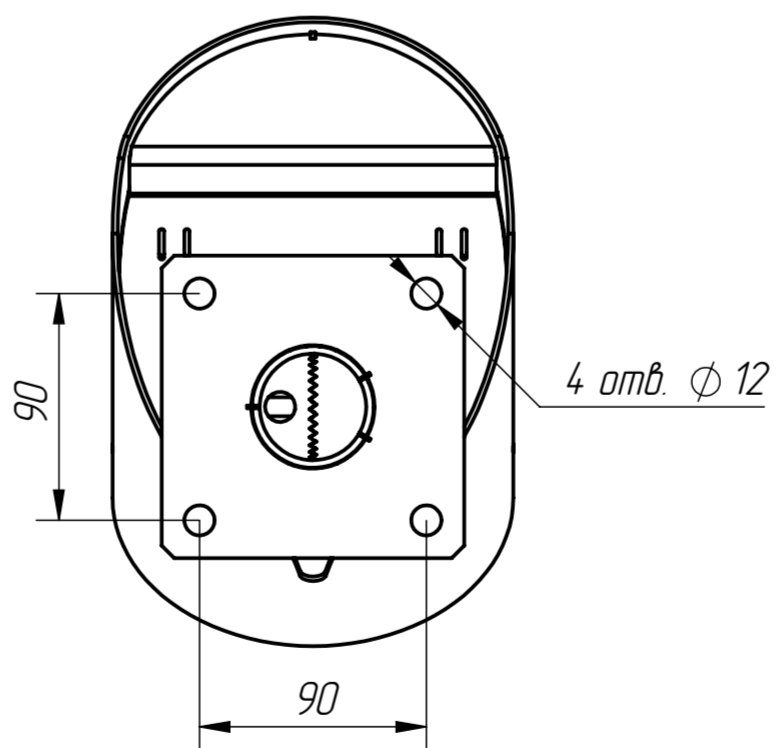
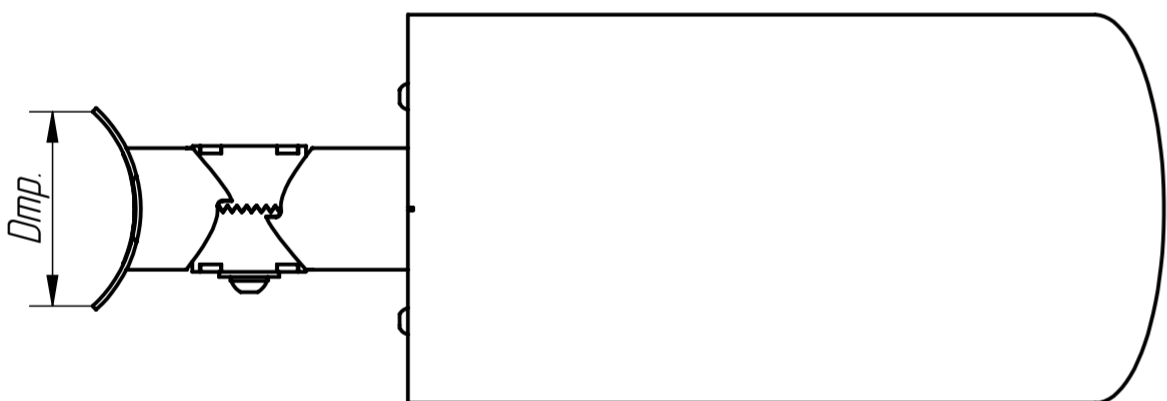
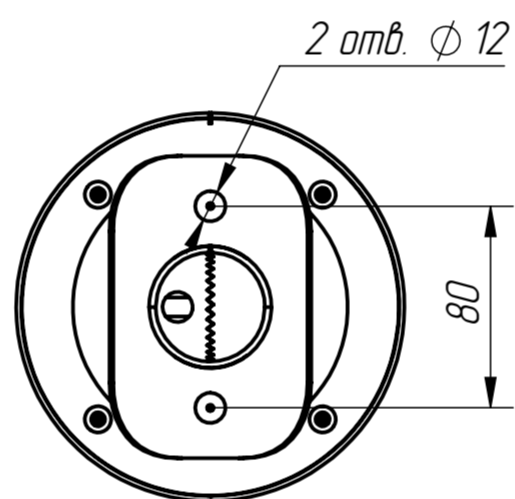
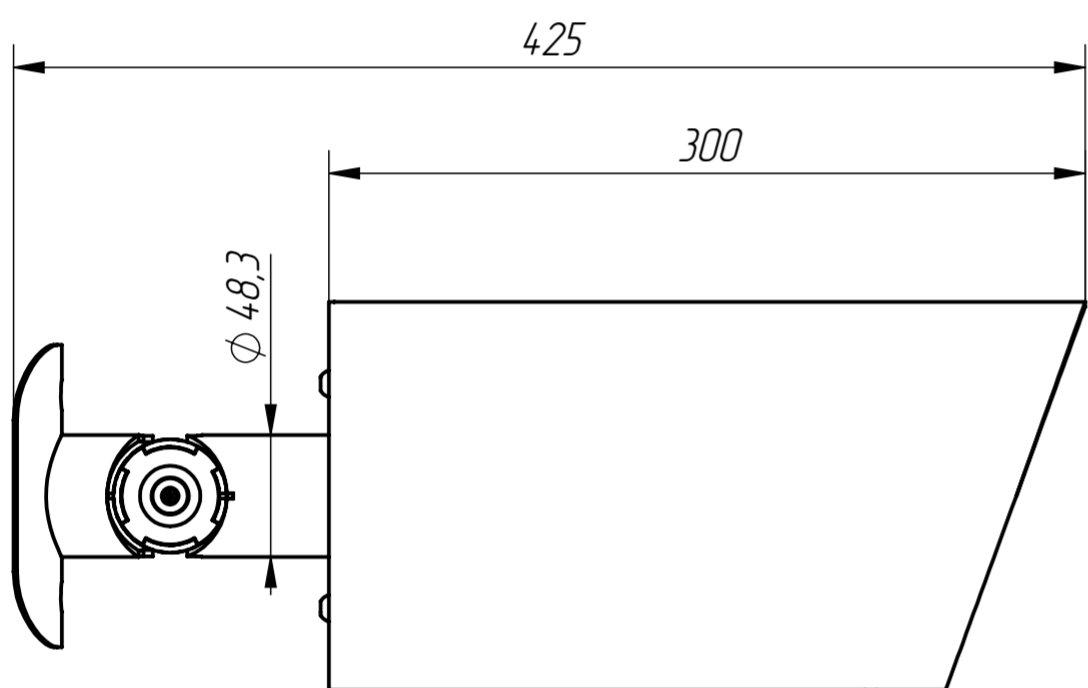
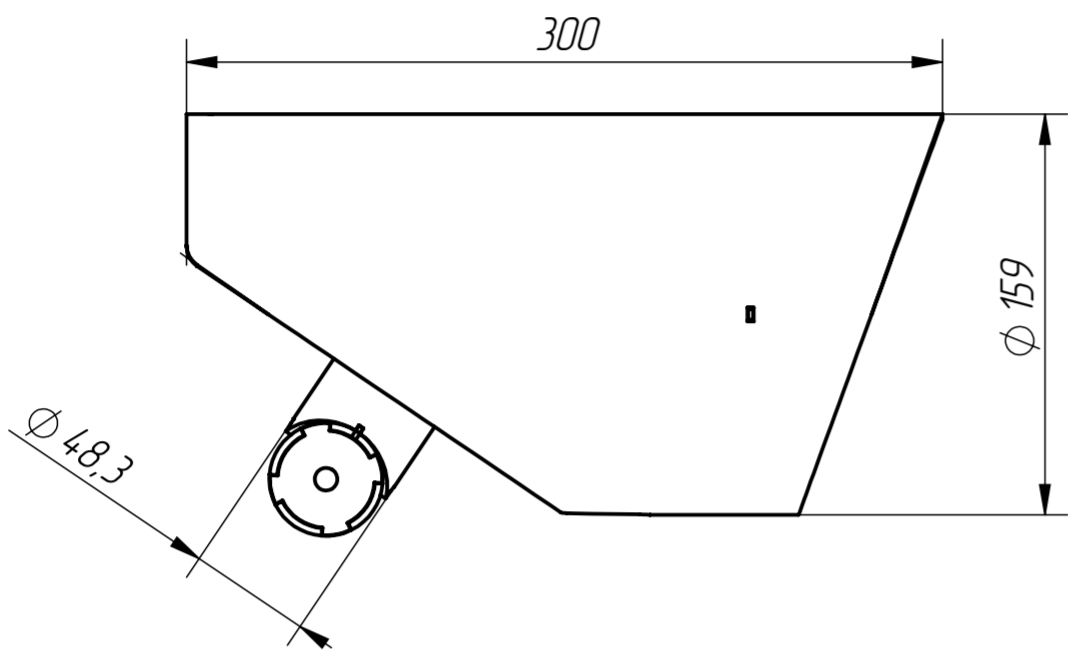
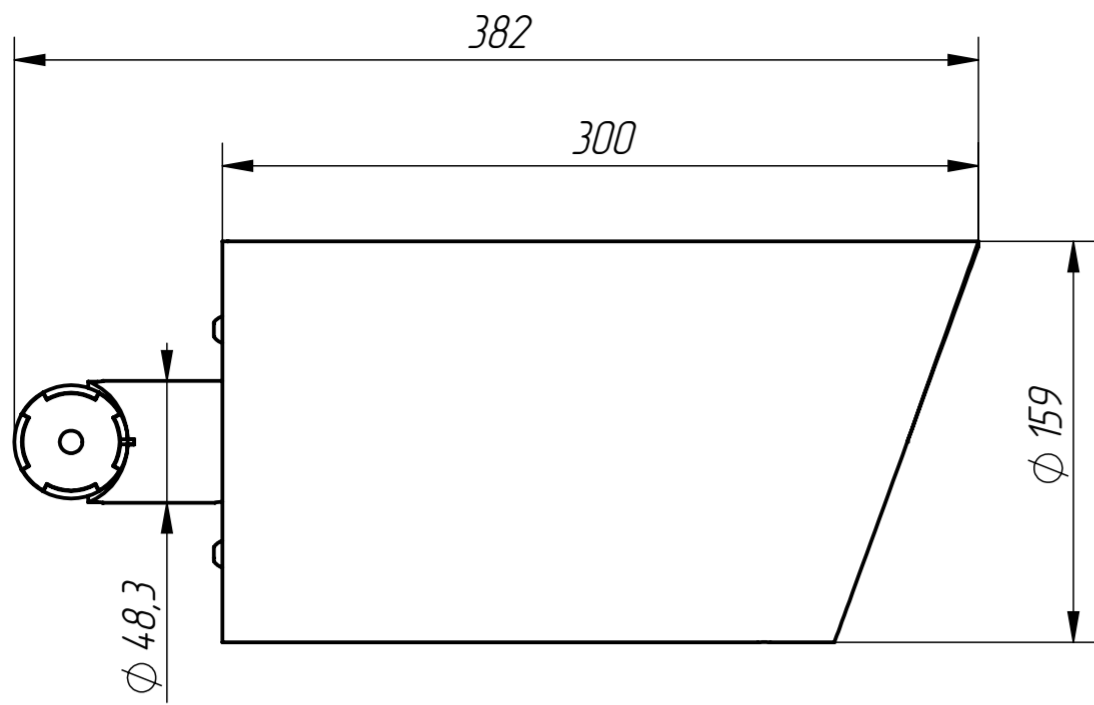


HAN CAM

HNCM



Код/артикул изделия	Дтр, мм	Тип	Вес, кг
HNCM1	-	без кронштейна, прямой	4
HNCM2	-	без кронштейна, угловой	4,1
HNCM3-76	76	кронштейн под круглую трубу	4,2
HNCM3-89	89		4,6
HNCM3-108	108		4,8
HNCM3-133	133		5,1
HNCM4	-	кронштейн с плоским фланцем	4,7

Напряжение в сети, В	Мощность, Вт	Индекс CRI	Цветовая температура, К	Световая отдача, лм/Вт
230В AC (50 Гц)	25/40/50	70..90	2700-6000	150