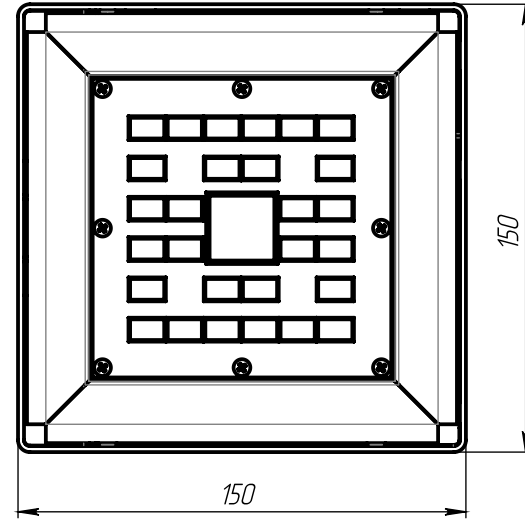
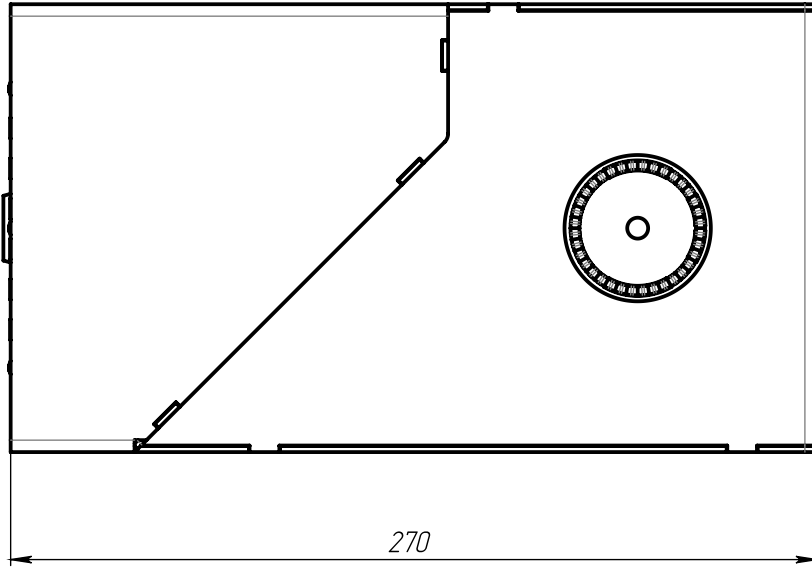


Спраб. №



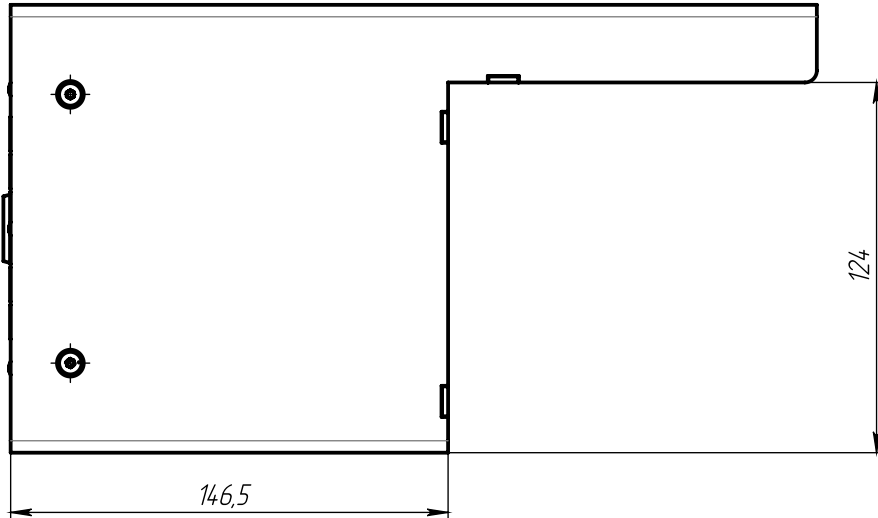
Подп. и дата

Инв. № дубл.

Взам. инв. №

Подп. и дата

Инв. № подл.



				Лит.	Масса	Масштаб
Изм.	Лист	№ докум.	Подп.		3.71	
Разраб.						
Проб.						
Т. контр.					Лист 1	Листов 2
Н. контр.					РСК Групп	
Утв.						