



РСК Групп
СВЕТОТЕХНИЧЕСКАЯ КОМПАНИЯ

ПАРКОВОЕ ЛАНДШАФТНОЕ ОСВЕЩЕНИЕ

КАТАЛОГ 2024


 **СДЕЛАНО
В РОССИИ**

ПАРКОВОЕ ЛАНДШАФТНОЕ ОСВЕЩЕНИЕ



ООО «РСК Групп»
420036, Республика Татарстан, г. Казань,
ул. Теплично-Комбинатская, 5В

+7 960 079-68-53
otdel@rsc-group.ru
rscgrupp.ru



РСК ГРУПП – одна из ведущих российских компаний полного цикла по производству светодиодного осветительного оборудования и изделий для благоустройства.

Собственное производство, профессиональные конструкторы, проектанты и дизайнеры - всё это позволяет нам отвечать даже самым высоким требованиям Заказчика.

У нас собственный отдел по работе с клиентами, который профессионально проконсультирует и поможет подобрать нужные вам устройства и малые архитектурные формы.

2016

год основания
компании

4000

кв.м производственной
площади

150+

сотрудников
в штате

1000+

реализованных скверов
и дворовых территории

100+

реализованных
парков

1000

изделий в месяц

500

МАФов в год

600

моделей в каталоге

54

новинок в год

Мы постоянно совершенствуем наши технологии и внедряем инновации, чтобы предложить клиентам самые современные и эффективные решения для освещения.

Наша цель - сделать общественное пространство комфортной и безопасной средой.

Навигация по каталогу



Расшифровка артикула

BR120.1-3-15

BR 120 . 1 - 3 - 15










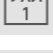
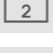









Bright	*Сечение профиля	Количество оголовков	Высота опоры	Угол наклона оголовка


*Сечение профиля

100 - 100x100 / 120 - 120x120 / 140 - 140x140

60 - Ø60 / 76 - Ø76 / 89 - Ø89 / 108 - Ø108 / 133 - Ø133 / 159 - Ø159 / 219 - Ø219

Условные обозначения и символы

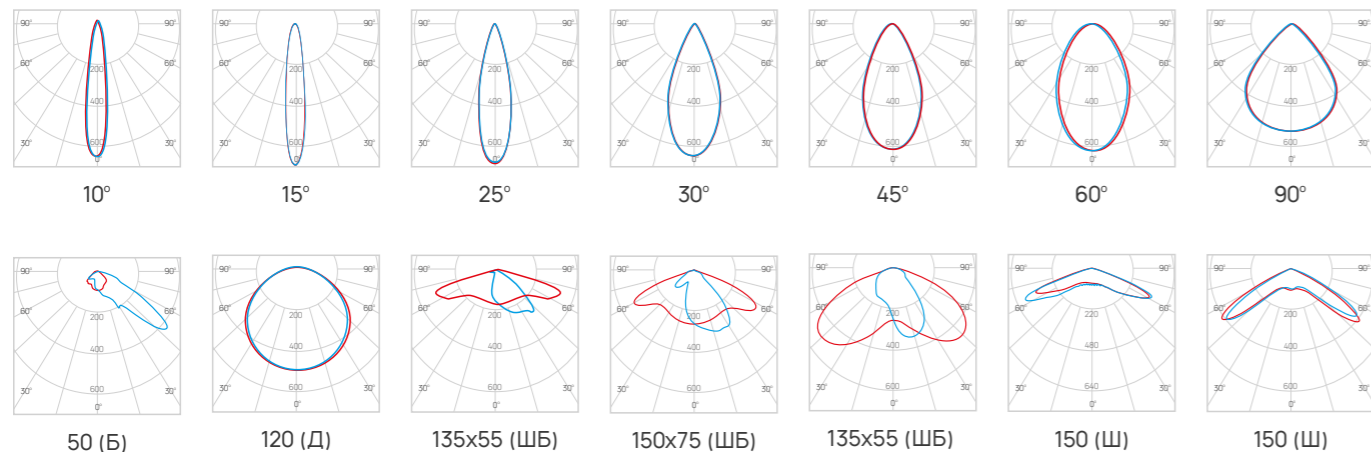
-  Подтверждение соответствия продукции всем требованиям установленным в технических регламентах Таможенного союза
-  Подтверждение соответствия продукции основным требованиям ЕС
-  Класс защиты I от поражения электрическим током (наличие защитного заземления)
-  Класс защиты II от поражения электрическим током
-  Напряжение питания
-  Напряжение питания
-  Светодиодные источники света
-  Оборудование полностью защищено от попадания внутрь оболочки пыли и твердых тел размерами не менее 1,0 мм. Оборудование имеет защиту от попадания внутрь оболочки струй, падающих под любым углом.
-  Оборудование полностью защищено от попадания внутрь оболочки пыли и твердых тел размерами не менее 1,0 мм. Оборудование имеет защиту от попадания внутрь оболочки воды при погружении на определенную глубину и время.
-  Категория размещения 1 предусматривает эксплуатацию на открытом воздухе с воздействием любых атмосферных факторов (дождь, ливень, снег, пыль при сильном ветре).
-  Категория размещения 2 предусматривает эксплуатацию под навесом (защита от вертикальных струй воды, допускается обрызгивание, попадание пыли, снега).
-  Категория размещения 3 предусматривает эксплуатацию в крытых помещениях без регулирования температурных условий с естественной вентиляцией (температура практически не отличается от уличной, нет брызг и струй воды, незначительное количество пыли).
-  Покрытие методом горячего цинкования
-  Материал нержавеющей сталь
-  Возможное использование протокола DALI
-  Возможное применение NEMA-разъема
-  Цветовой диапазон RGB
-  Покрытие полимерно-порошковой краской, цвет по вееру RAL
-  Датчик движения
-  Возможность изменения характеристик, форм и размеров

 Производитель оставляет за собой право без предварительного уведомления вносить изменения в комплектность, конструкцию отдельных деталей и узлов, не ухудшающие технические характеристики и качество изделия.

Технические характеристики

Варианты световых диаграмм, КСС (Кривая силы света)

Графическое изображение распространения светового потока в пространстве, также отражает, с какой интенсивностью будет освещаться та или иная область поверхности.



Б – Боковая Д – Косинусная Ш – Широкая ШБ – Широкая боковая

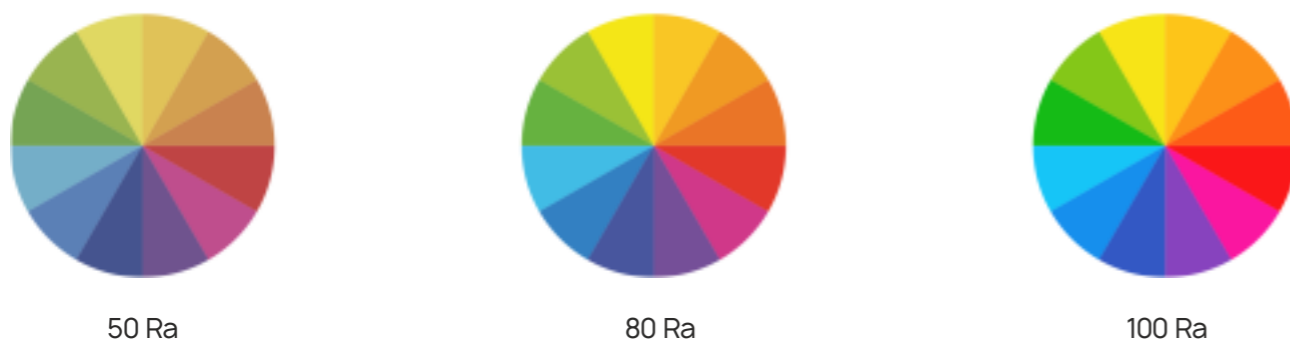
Цветовая температура, К (измеряется в кельвинах)

Выступает важнейшим параметром функционального освещения. От ее значений зависит восприятие оттенков объекта, пространств, а также эмоциональное и физическое состояние человека, животных и растений.



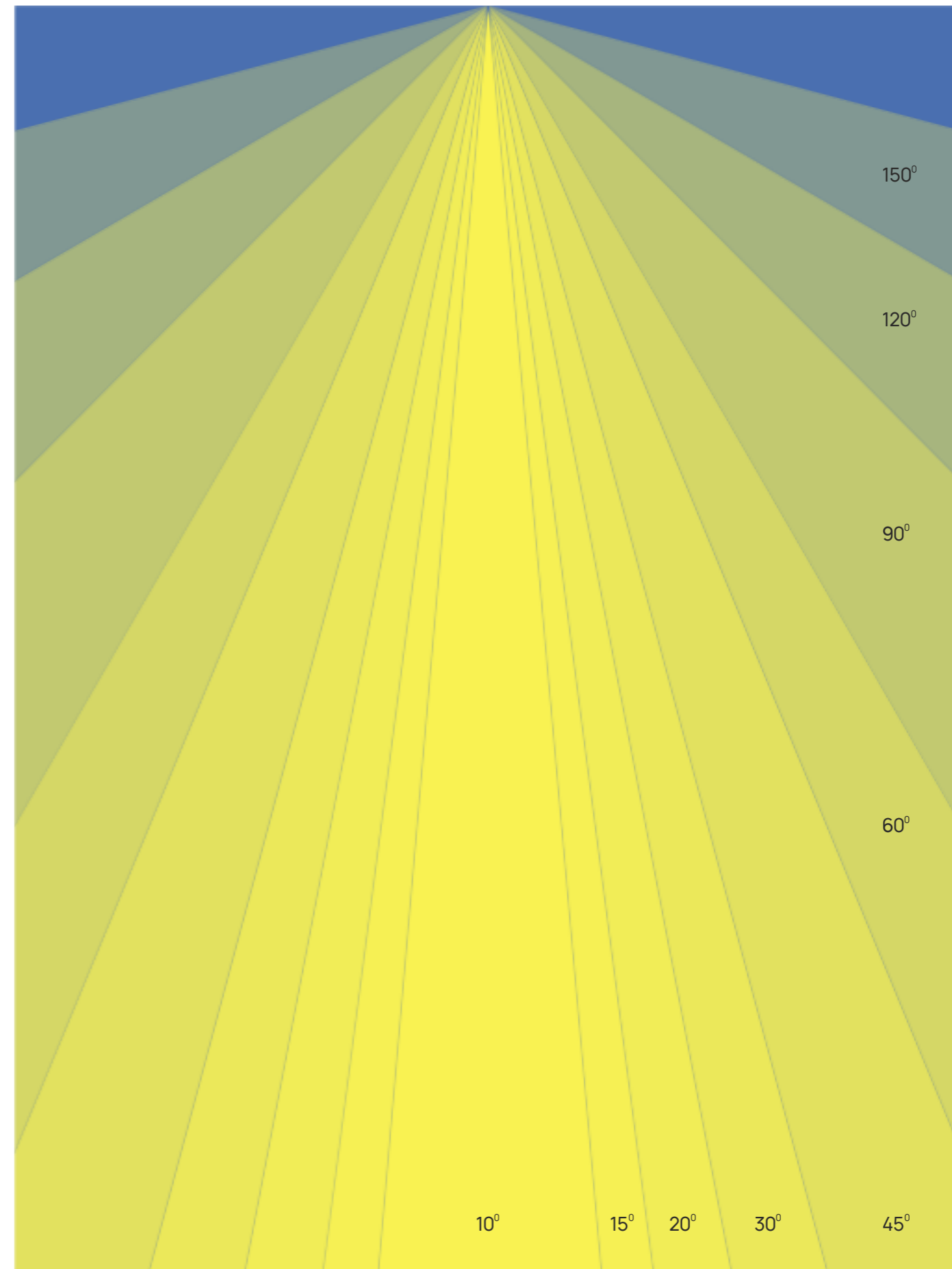
Индекс цветопередачи, Ra

Отражает способность источника света верно отображать цвета освещаемых объектов в сравнении с естественным источником света. Этот параметр является количественным показателем качества воспроизведения цветовых оттенков по шкале от 0 до 100.



Угол рассеивания света

Угол, под которым световой поток расходится от самого источника света. Это характеристика, которая показывает, как свет будет распространяться от самого источника света до поверхности.





НОВИНКА RSC HAN R 17-18
НОВИНКА RSC HAN V 19-20
НОВИНКА RSC HAN LR 21-22
НОВИНКА RSC HAN CUBE 23-24
НОВИНКА RSC HAN F 25-26



RSC SAPPHIRE V 65-66
 RSC SAPPHIRE 5 67-68
 RSC SAPPHIRE L 69-70
 RSC SAPPHIRE CLIP 71-72
 RSC METALON SQ 73-74



НОВИНКА RSC HAN S 27-28
НОВИНКА RSC HAN RV 29-30
 RSC HAN CAM 31-32
 RSC HAN CAM2 33-34
НОВИНКА RSC HAN Q 35-36



RSC METALON S 75-76
 RSC METALON V 77-78
 RSC METALON II 79-80
 RSC METALON CLASSIC 81-82
НОВИНКА RSC METALON RX 83-84



RSC HAN TWIN 37-38
НОВИНКА RSC TORCH KK 39-40
НОВИНКА RSC TORCH MK 41-42
НОВИНКА RSC TORCH 3.1R 43-44
НОВИНКА RSC RINGE 45-46



RSC PARK 100 (90°) 85-86
 RSC PARK 100 (15°) 87-88
 RSC PARK 100 (45°) 89-90
 RSC PARK 120 (90°) 91-92
 RSC PARK 120 (15°) 93-94



RSC ASTRA 47-48
 RSC ALCOR 49-50
 RSC GLOBE M 51-52
 RSC GLOBE P 53-54
 RSC GLOBE ST 55-56



RSC PARK 120 (45°) 95-96
 RSC PARK 108 (90°) 97-98
 RSC PARK 108 (15°) 99-100
 RSC PARK 108 (15°) 101-102
 RSC PARK 133 (90°) 103-104



RSC GLOBE HAN 57-58
 RSC SAPPHIRE CIR D 59-60
 RSC SAPPHIRE G 61-62
 RSC SAPPHIRE GV 63-64
 RSC SAPPHIRE CIR MG 63-64



RSC PARK 133 (15°) 105-106
 RSC PARK 133 (45°) 107-108
 RSC BRIGHT 120 (90°) 109-110
 RSC BRIGHT 120 (15°) 111-112
 RSC BRIGHT 120 (45°) 113-114



RSC POINT Q 119-120
 RSC POINT R1 121-122
 RSC POINT F 123-124
 RSC POINT S 123-124
 RSC FLASH OS 125-126



RSC FLASH TD1 127-128
 RSC FLASH TD2 129-130
 RSC FLASH K1 131-132
 RSC FLASH K2 133-134
 RSC FLASH K3 135-136



RSC FLASH O2 137-138
 RSC FLASH Q 139-140
 RSC FLASH QP 141-142
 RSC FLASH R1 143-144
 RSC FLASH R2 145-146



RSC FLASH R4 147-148
 RSC FLASH PM1 149-150
 RSC FLASH LINE 151-152
 RSC FLASH GM 153-154
 RSC FLASH GMK 155-156



RSC FLASH K1-Z 157-158
 RSC FLASH Z1 159-160
 RSC PARK S1 161-162
 RSC METALON II 163-164

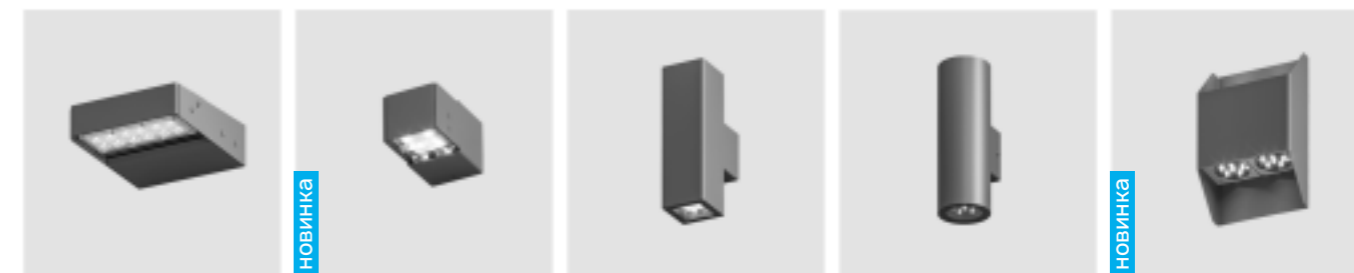


RSC NUR 76M 165-166
 RSC NUR 108M 167-168
 RSC NUR 159M 169-170
 RSC NUR 159P 171-172
 RSC NUR 1000-108P 173-174



RSC NUR-76HSKM 175-176
 RSC TORCH 3R 177-178
 RSC NUR 108K 177-178

Архитектурно-художественное освещение



RSC URBAN ARCH R 181-182
 RSC URBAN DS / LS 183-186
 RSC URBAN LFK 189-190
 RSC URBAN LF 191-192
 RSC URBAN A/B/C/D/E/F 193-198



RSC HAN RV 150 201-202
 RSC HAN CUBE 203-204
 RSC URBAN LS 205-206
 RSC URBAN J 207-208
 RSC URBAN L3 209-210

ОСВЕТИТЕЛЬНЫЕ КОМПЛЕКСЫ

HAN / TORCH / RINGE / ASTRA / ALCOR
GLOBE / SAPPHIRE / METALON / PARK / BRIGHT

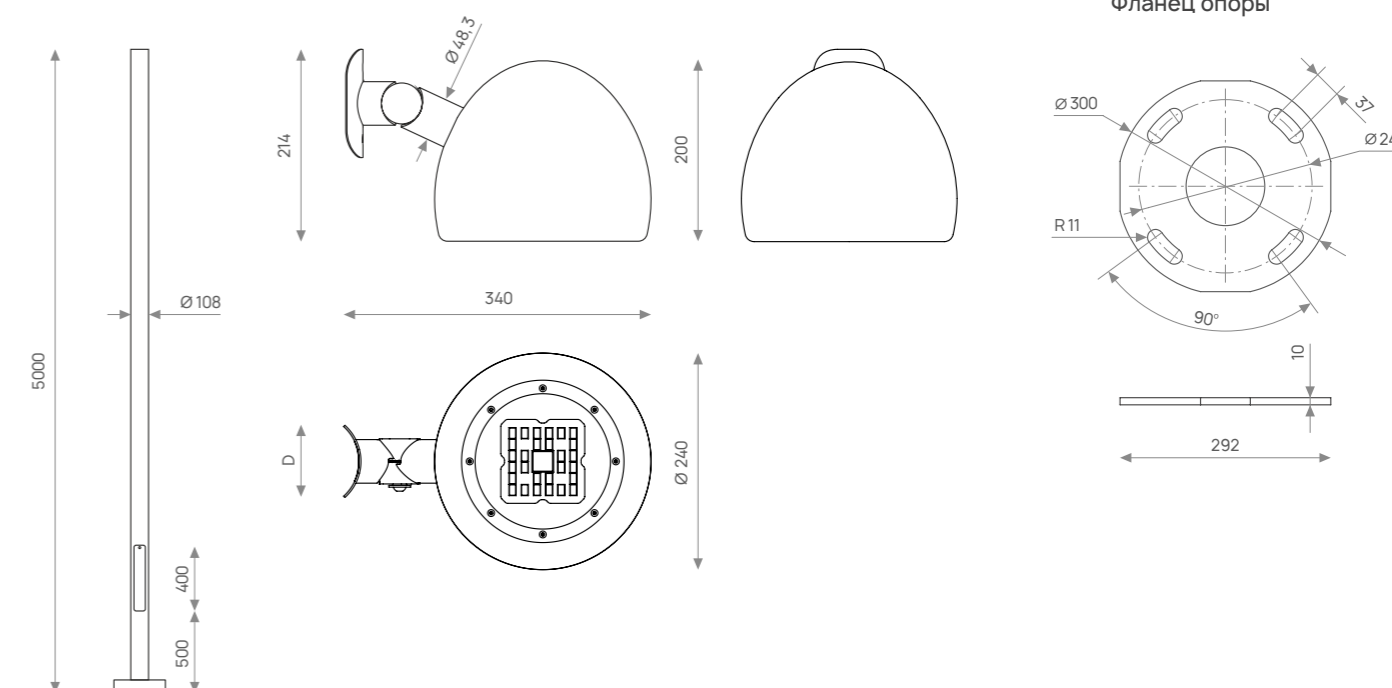
RSC HAN R

НОВИНКА



Опора

HNR-108



ХАРАКТЕРИСТИКИ

Фланец опоры

Корпус

Конструкционная сталь горячеоцинкованная с полимерно-порошковой покраской по каталогу RAL Classic

Управление

Опционально управление по DALI, 0(1)-10 В/PWM, PLC, AstroDimming, а также модификации с разъемом NEMA/Zhaga

Источник света

Светодиодный модуль со вторичной оптикой. Степень защиты IP67.

Характеристики

Напряжение в сети, В - 230В AC (50 Гц)
 Мощность, Вт - 20/30/40
 Индекс CRI, Ra - 70..80
 Цветовая температура, К - 2700-5000
 Максимальный световой поток, Лм/Вт - 135

Комплектация

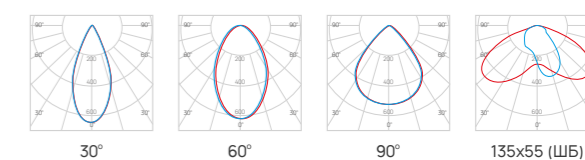
- Консольный светильник со светодиодными модулями
- Опора стальная фланцевая профильная
- Клеммная колодка
- Декоративная крышка закладной
- Закладная деталь фундамента
- Соединительный крепеж

Монтаж

Опора монтируется на трубчатую закладную деталь в грунт через фланцевое соединение, либо на анкерную закладную на бетонный монолит. Подключение к сети 230В осуществляется в лючке опоры через клеммную колодку

Код/артикул	Диаметр, (D)	Вес консоли, кг
HNR-60	60	2,9
HNR-65	65	3
HNR-70	70	3,2
HNR-76	76	3,5
HNR-89	89	3,7
HNR-108	108	3,9
HNR-133	133	4,3

Тип КСС светильника



3D-модели

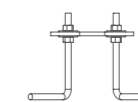


Опоры освещения

OTFC-OTKC
 OTFK-OTKK
 OPRC2
 OPRC3

211-216

Закладная деталь



217-220

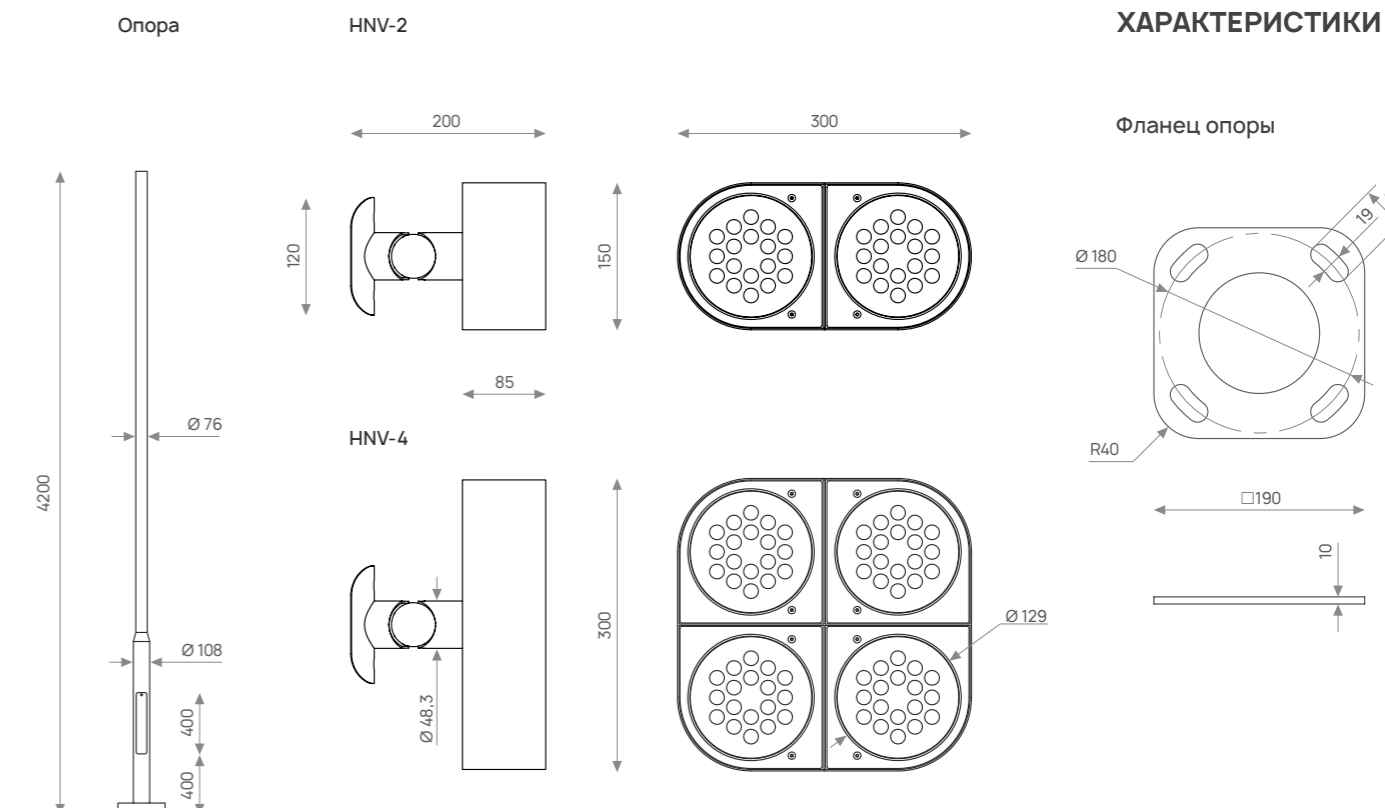
Крышка закладной детали



221-222

RSC HAN V

НОВИНКА



Корпус

Светильник – нержавеющая сталь AISI304 с полимерно-порошковой покраской по каталогу RAL Classic
 Опора – конструкционная сталь горячеоцинкованная с полимерно-порошковой покраской по каталогу RAL Classic

Управление

Опционально управление по DALI, 0(1)-10 В/PWM, PLC, AstroDimming, а также модификации с разъемом NEMA/Zhaga

Источник света

Светодиодный модуль со вторичной оптикой.
 Степень защиты IP67.

Характеристики

Напряжение в сети, В – 230В AC (50 Гц)
 Мощность, Вт – 20/30/40 (арт. HNV-2)
 Индекс CRI, Ra – 70...80
 Цветовая температура, К – 2700-5000
 Максимальный световой поток, Лм/Вт – 135

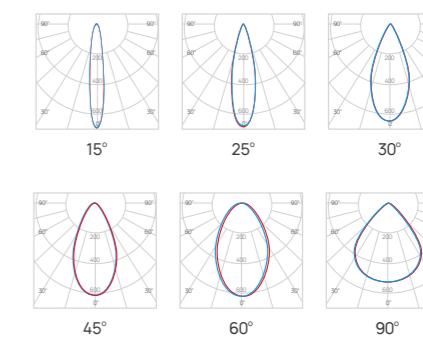
Комплектация

- Консольный светильник со светодиодными модулями
- Опора стальная фланцевая профильная
- Клеммная колодка
- Декоративная крышка закладной
- Закладная деталь фундамента
- Соединительный крепеж

Монтаж

Опора монтируется на трубчатую закладную деталь в грунт через фланцевое соединение, либо на анкерную закладную на бетонный монолит. Подключение к сети 230В осуществляется в лючке опоры через клеммную колодку

Тип КСС светильника



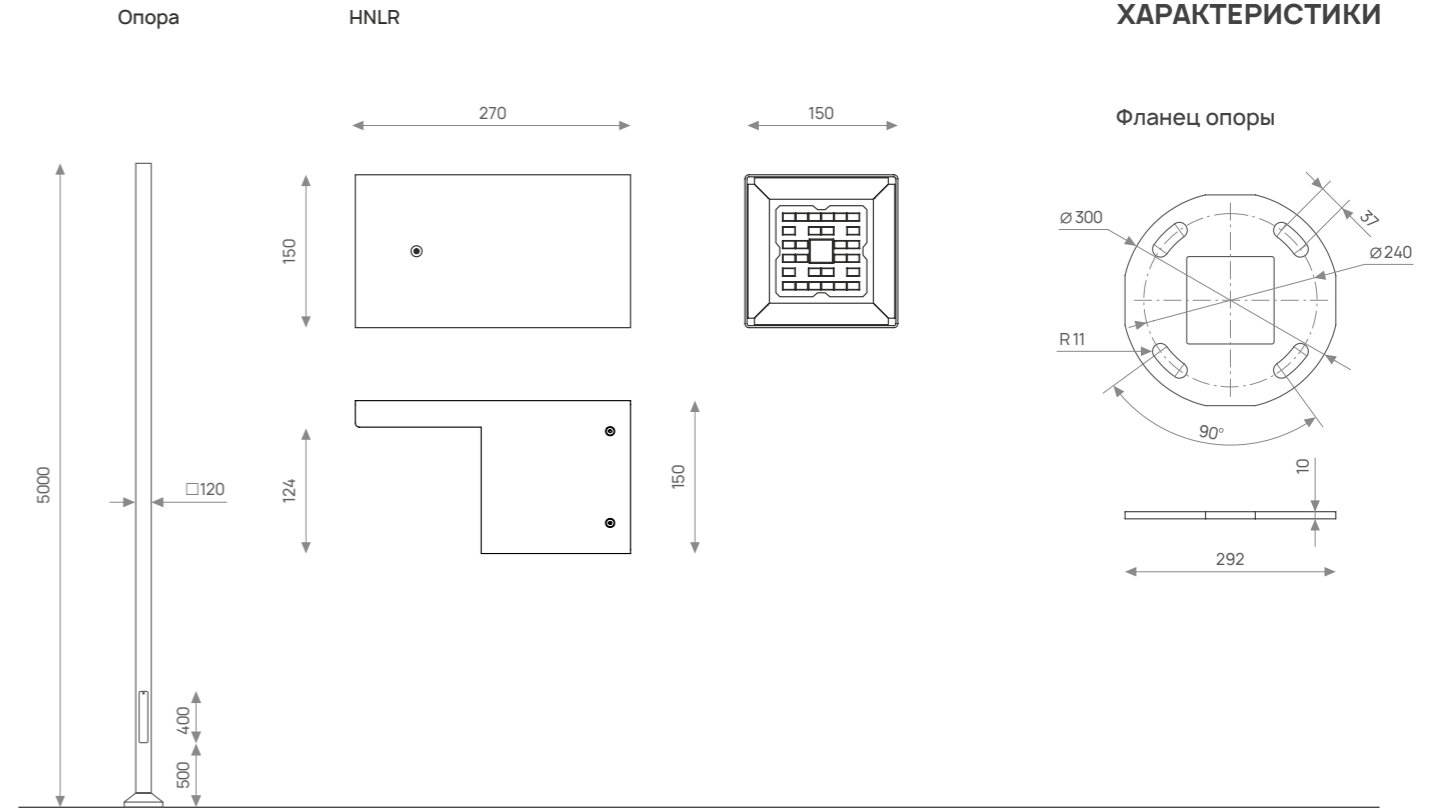
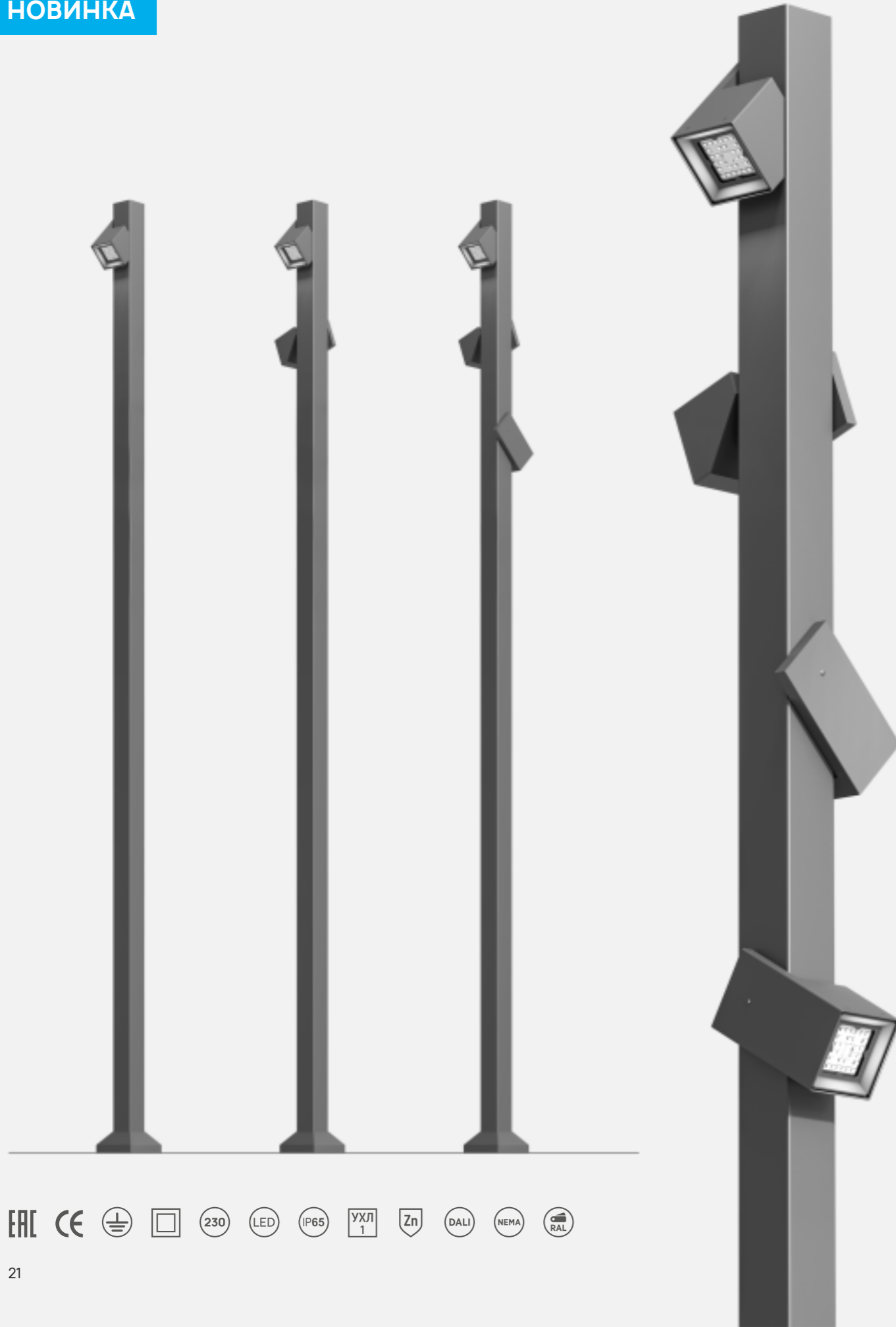
3D-модели



Опоры освещения	Закладная деталь	Крышка закладной детали
OTFC-OTKC OTFK-OTKK OPRC2 OPRC3		
211-216	217-220	221-222

RSC HAN LR

НОВИНКА



ХАРАКТЕРИСТИКИ

Корпус

Светильник – нержавеющая сталь AISI304 с полимерно-порошковой покраской по каталогу RAL Classic
 Опора – конструкционная сталь горячеоцинкованная с полимерно-порошковой покраской по каталогу RAL Classic

Управление

Опционально управление по DALI, 0(1)-10 В/PWM, PLC, AstroDimming, а также модификации с разъемом NEMA/Zhaga

Источник света

Светодиодный модуль со вторичной оптикой.
 Степень защиты IP67.

Характеристики

Напряжение в сети, В – 230В AC (50 Гц)
 Мощность, Вт – 20/30/40 (арт. HNLР)
 Индекс CRI, Ra – 70...80
 Цветовая температура, К – 2700-5000
 Максимальный световой поток, Лм/Вт – 135

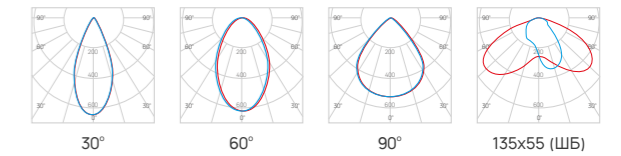
Комплектация

- Консольный светильник со светодиодными модулями
- Опора стальная фланцевая профильная
- Клеммная колодка
- Декоративная крышка закладной
- Закладная деталь фундамента
- Соединительный крепеж

Монтаж

Опора монтируется на трубчатую закладную деталь в грунт через фланцевое соединение, либо на анкерную закладную на бетонный монолит. Подключение к сети 230В осуществляется в лючке опоры через клеммную колодку

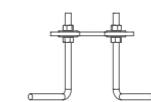
Тип КСС светильника



3D-модели

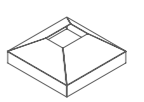


Закладная деталь



217-220

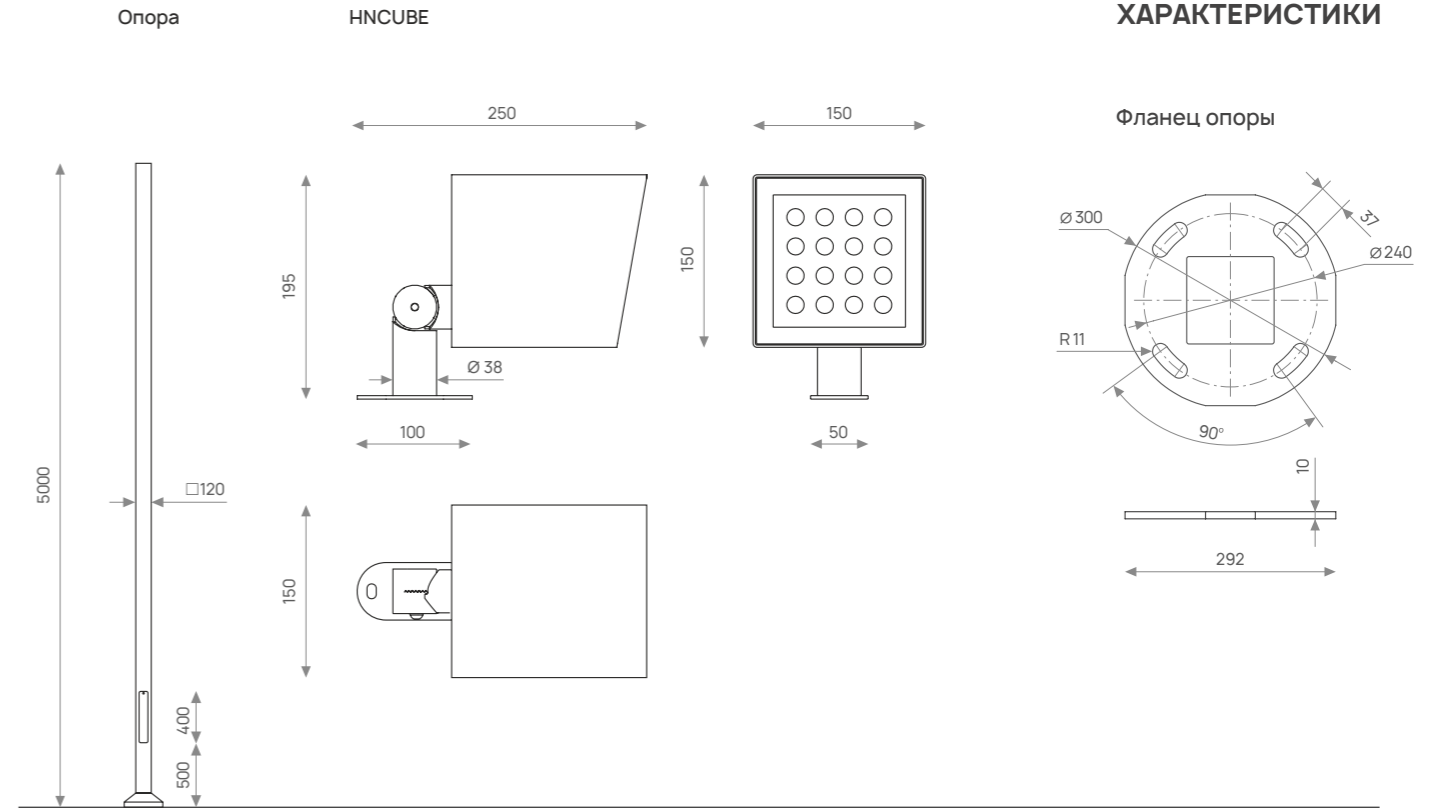
Крышка закладной детали



221-222

RSC HAN CUBE

НОВИНКА



Корпус

Светильник – нержавеющая сталь AISI304 с полимерно-порошковой покраской по каталогу RAL Classic
 Опора – конструкционная сталь горячеоцинкованная с полимерно-порошковой покраской по каталогу RAL Classic

Управление

Опционально управление по DALI, 0(1)-10 В/PWM, PLC, AstroDimming, а также модификации с разъемом NEMA/Zhaga

Источник света

Светодиодный модуль со вторичной оптикой.
 Степень защиты IP67.

Характеристики

Напряжение в сети, В – 230В AC (50 Гц)
 Мощность, Вт – 15/25/35
 Индекс CRI, Ra – 70...80
 Цветовая температура, К – 2700-5000
 Максимальный световой поток, Лм/Вт – 135

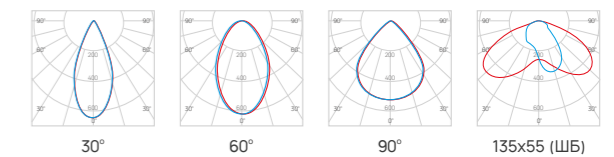
Комплектация

- Консольный светильник со светодиодными модулями
- Опора стальная фланцевая профильная
- Клеммная колодка
- Декоративная крышка закладной
- Закладная деталь фундамента
- Соединительный крепеж

Монтаж

Опора монтируется на трубчатую закладную деталь в грунт через фланцевое соединение, либо на анкерную закладную на бетонный монолит. Подключение к сети 230В осуществляется в лючке опоры через клеммную колодку

Тип КСС светильника



3D-модели

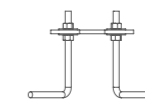


Опоры освещения

OTFC-OTKC
 OTFK-OTKK
 OPRC2
 OPRC3

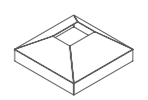
211-216

Закладная деталь



217-220

Крышка закладной детали



221-222

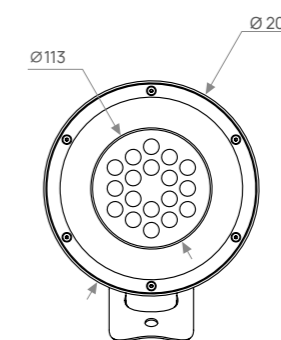
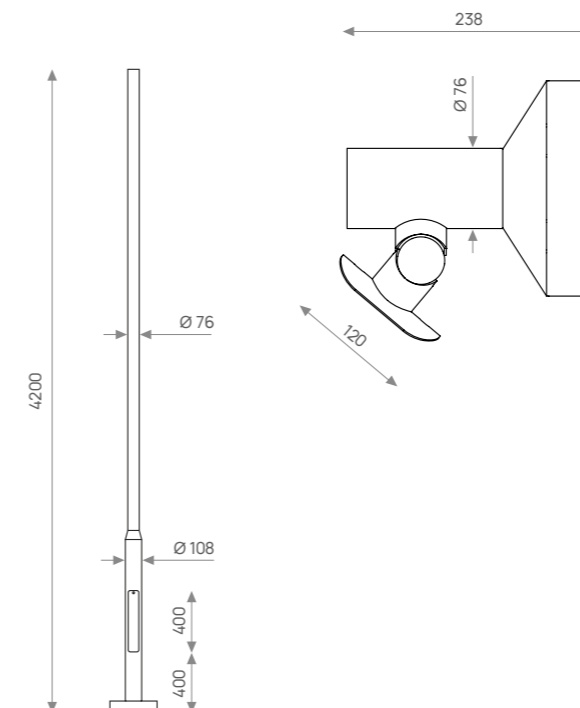
RSC HAN F

НОВИНКА



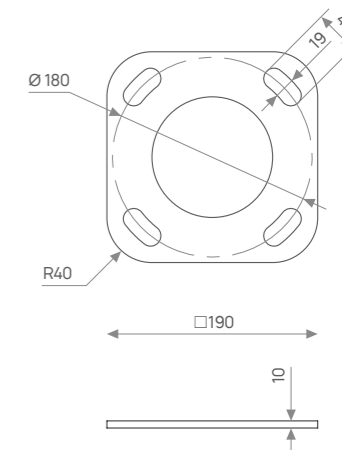
Опора

HNF-76



ХАРАКТЕРИСТИКИ

Фланец опоры



Корпус

Светильник – нержавеющая сталь AISI304 с полимерно-порошковой покраской по каталогу RAL Classic
Опора – конструкционная сталь горячеоцинкованная с полимерно-порошковой покраской по каталогу RAL Classic

Управление

Опционально управление по DALI, 0(1)-10 В/PWM, PLC, AstroDimming, а также модификации с разъемом NEMA/Zhaga

Источник света

Светодиодный модуль со вторичной оптикой.
Степень защиты IP67.

Характеристики

Напряжение в сети, В – 230В AC (50 Гц)
Мощность, Вт – 20/30/40
Индекс CRI, Ra – 70...80
Цветовая температура, К – 2700-5000
Максимальный световой поток, Лм/Вт – 135

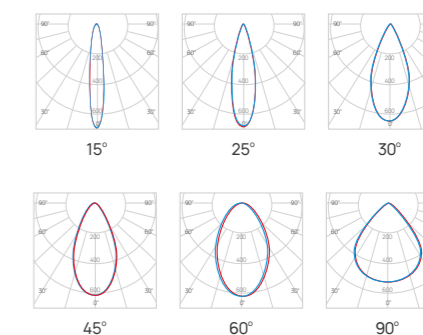
Комплектация

- Консольный светильник со светодиодными модулями
- Опора стальная фланцевая профильная
- Клеммная колодка
- Декоративная крышка закладной
- Закладная деталь фундамента
- Соединительный крепеж

Монтаж

Опора монтируется на трубчатую закладную деталь в грунт через фланцевое соединение, либо на анкерную закладную на бетонный монолит. Подключение к сети 230В осуществляется в лючке опоры через клеммную колодку

Тип КСС светильника



3D-модели

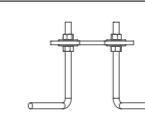


Опоры освещения

OTFC-OTKC
OTFK-OTKK
OPRC2
OPRC3

211-216

Закладная деталь



217-220

Крышка закладной детали



221-222

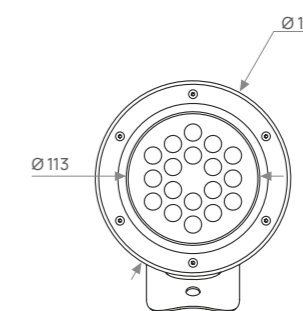
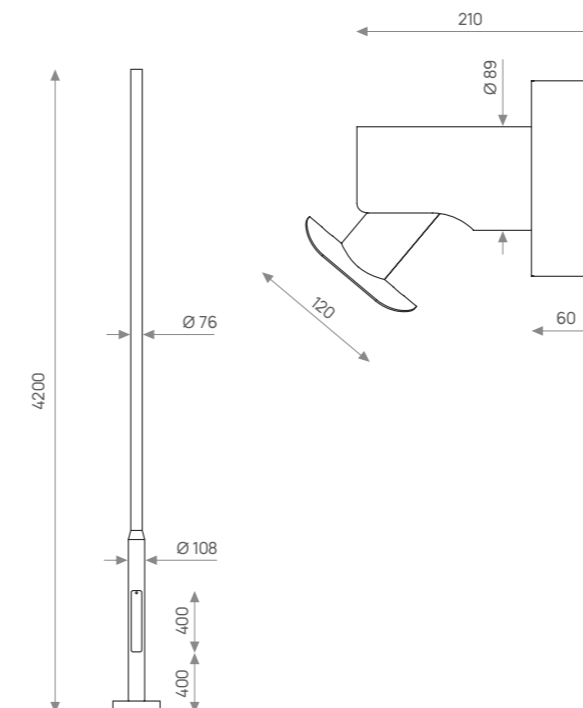
RSC HAN S

НОВИНКА



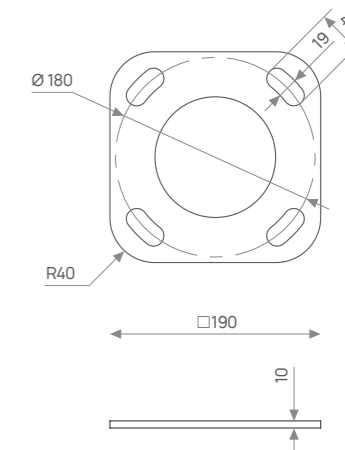
Опора

HNS-76



ХАРАКТЕРИСТИКИ

Фланец опоры



Корпус

Светильник – нержавеющая сталь AISI304 с полимерно-порошковой покраской по каталогу RAL Classic
Опора – конструкционная сталь горячеоцинкованная с полимерно-порошковой покраской по каталогу RAL Classic

Управление

Опционально управление по DALI, 0(1)-10 В/PWM, PLC, AstroDimming, а также модификации с разъемом NEMA/Zhaga

Источник света

Светодиодный модуль со вторичной оптикой.
Степень защиты IP67.

Характеристики

Напряжение в сети, В – 230В AC (50 Гц)
Мощность, Вт – 20/30/40
Индекс CRI, Ra – 70...80
Цветовая температура, К – 2700-5000
Максимальный световой поток, Лм/Вт – 135

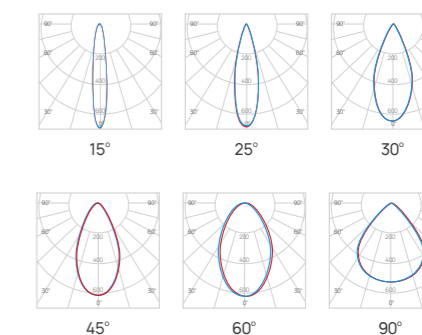
Комплектация

- Консольный светильник со светодиодными модулями
- Опора стальная фланцевая профильная
- Клеммная колодка
- Декоративная крышка закладной
- Закладная деталь фундамента
- Соединительный крепеж

Монтаж

Опора монтируется на трубчатую закладную деталь в грунт через фланцевое соединение, либо на анкерную закладную на бетонный монолит. Подключение к сети 230В осуществляется в лючке опоры через клеммную колодку

Тип КСС светильника



3D-модели

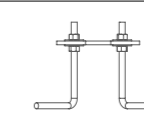


Опоры освещения

OTFC-OTKC
OTFK-OTKK
OPRC2
OPRC3

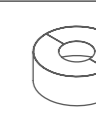
179-184

Закладная деталь



185-188

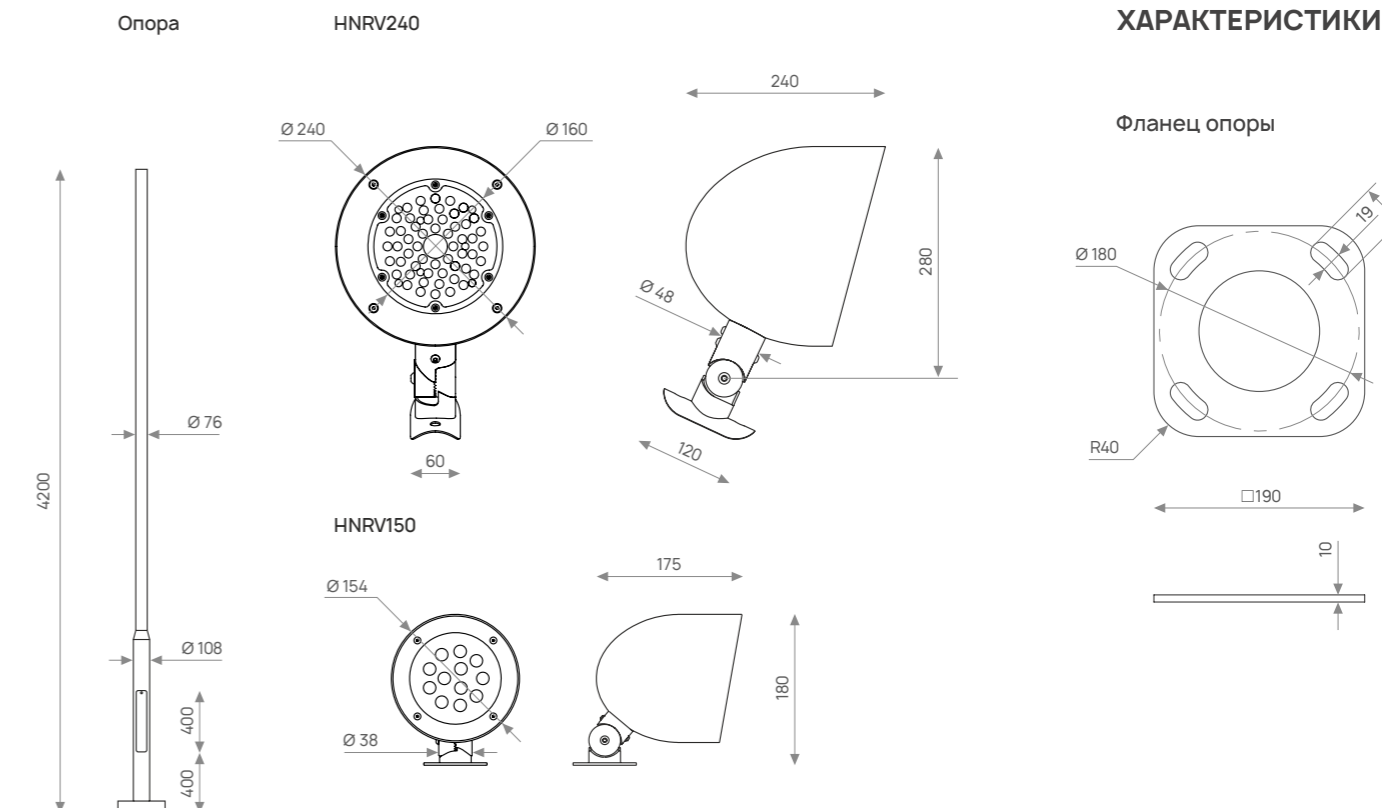
Крышка закладной детали



189-190

RSC HAN RV

НОВИНКА



ХАРАКТЕРИСТИКИ

Фланец опоры

Корпус

Светильник – нержавеющая сталь AISI304 с полимерно-порошковой покраской по каталогу RAL Classic
 Опора – конструкционная сталь горячеоцинкованная с полимерно-порошковой покраской по каталогу RAL Classic

Управление

Опционально управление по DALI, 0(1)-10 В/PWM, PLC, AstroDimming, а также модификации с разъемом NEMA/Zhaga

Источник света

Светодиодный модуль со вторичной оптикой.
 Степень защиты IP67.

Характеристики

Напряжение в сети, В – 230В AC (50 Гц)
 Мощность, Вт – 15 / 35 / 40 (арт. HNRV240), 15 / 35 (арт. HNRV150)
 Индекс CRI, Ra – 70...80
 Цветовая температура, К – 2700-5000
 Максимальный световой поток, Лм/Вт – 135

Комплектация

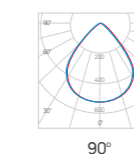
- Консольный светильник со светодиодными модулями
- Опора стальная фланцевая профильная
- Клемная колодка
- Декоративная крышка закладной
- Закладная деталь фундамента
- Соединительный крепеж

Монтаж

Опора монтируется на трубчатую закладную деталь в грунт через фланцевое соединение, либо на анкерную закладную на бетонный монолит. Подключение к сети 230В осуществляется в лючке опоры через клеммную колодку

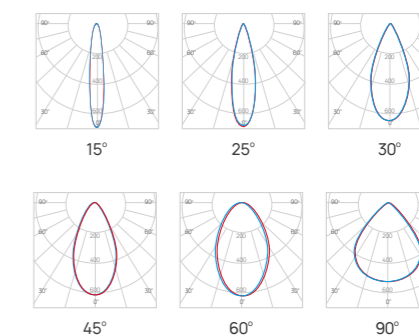
RSC HAN RV240

Тип КСС светильника



RSC HAN RV150

Тип КСС светильника



3D-модели

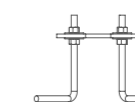


Опоры освещения

OTFC-OTKC
 OTFK-OTKK
 OPRC2
 OPRC3

211-216

Закладная деталь



217-220

Крышка закладной детали



221-222

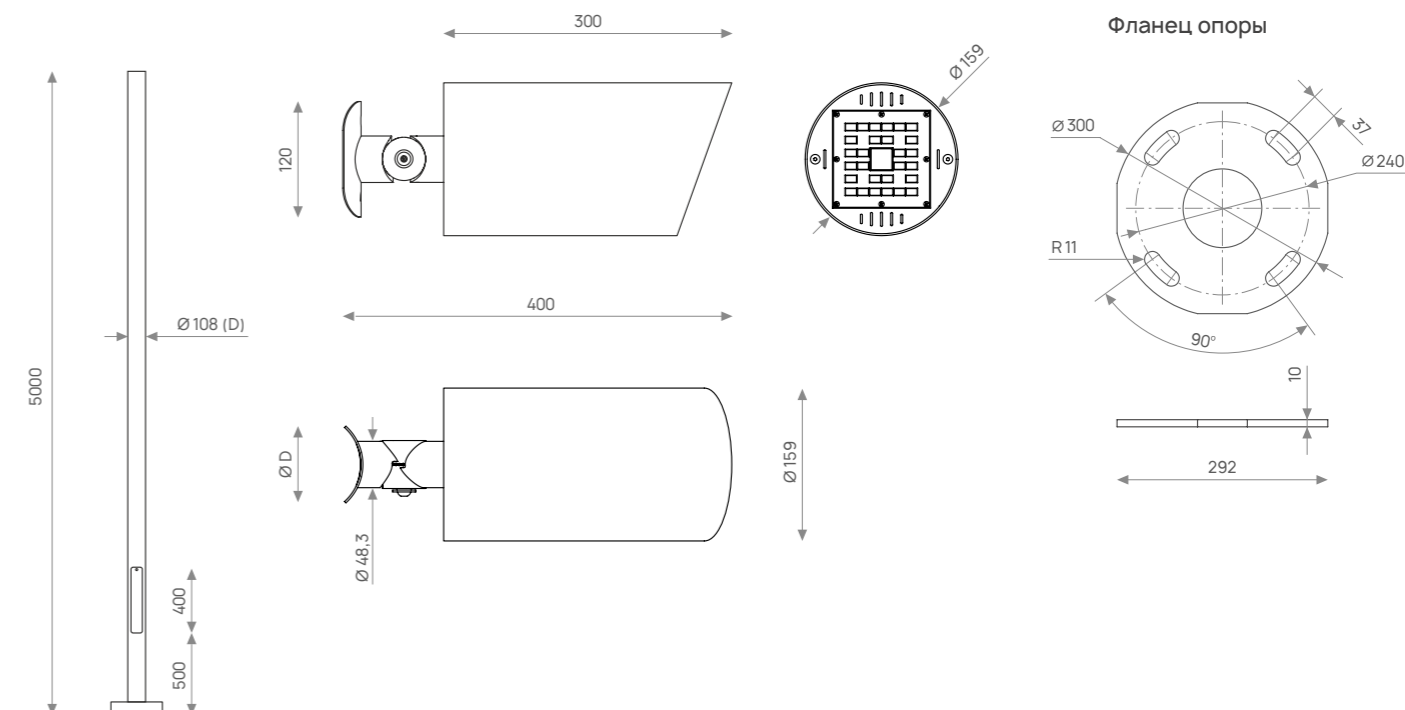


RSC HAN CAM



Опора

HNCM3-76



ХАРАКТЕРИСТИКИ

Фланец опоры

Корпус

Светильник – нержавеющая сталь AISI304 с полимерно-порошковой покраской по каталогу RAL Classic
 Опора – конструкционная сталь горячеоцинкованная с полимерно-порошковой покраской по каталогу RAL Classic

Управление

Опционально управление по DALI, 0(1)-10 В/PWM, PLC, AstroDimming, а также модификации с разъемом NEMA/Zhaga

Источник света

Светодиодный модуль со вторичной оптикой.
 Степень защиты IP67.

Характеристики

Напряжение в сети, В – 230В AC (50 Гц)
 Мощность, Вт – 20/30/40
 Индекс CRI, Ra – 70...80
 Цветовая температура, К – 2700-5000
 Максимальный световой поток, Лм/Вт – 135

Комплектация

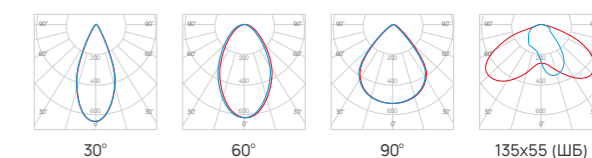
- Консольный светильник со светодиодными модулями
- Опора стальная фланцевая профильная
- Клеммная колодка
- Декоративная крышка закладной
- Закладная деталь фундамента
- Соединительный крепеж

Монтаж

Опора монтируется на трубчатую закладную деталь в грунт через фланцевое соединение, либо на анкерную закладную на бетонный монолит. Подключение к сети 230В осуществляется в лючке опоры через клеммную колодку

Код/артикул	Диаметр, (D)	Вес консоли, кг
HNCM3-76	76	4,2
HNCM3-89	89	4,6
HNCM3-108	108	4,8
HNCM3-133	133	5,1

Тип КСС светильника



3D-модели

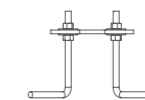


Опоры освещения

OTFC-OTKC
 OTFK-OTKK
 OPRC2
 OPRC3

211-216

Закладная деталь



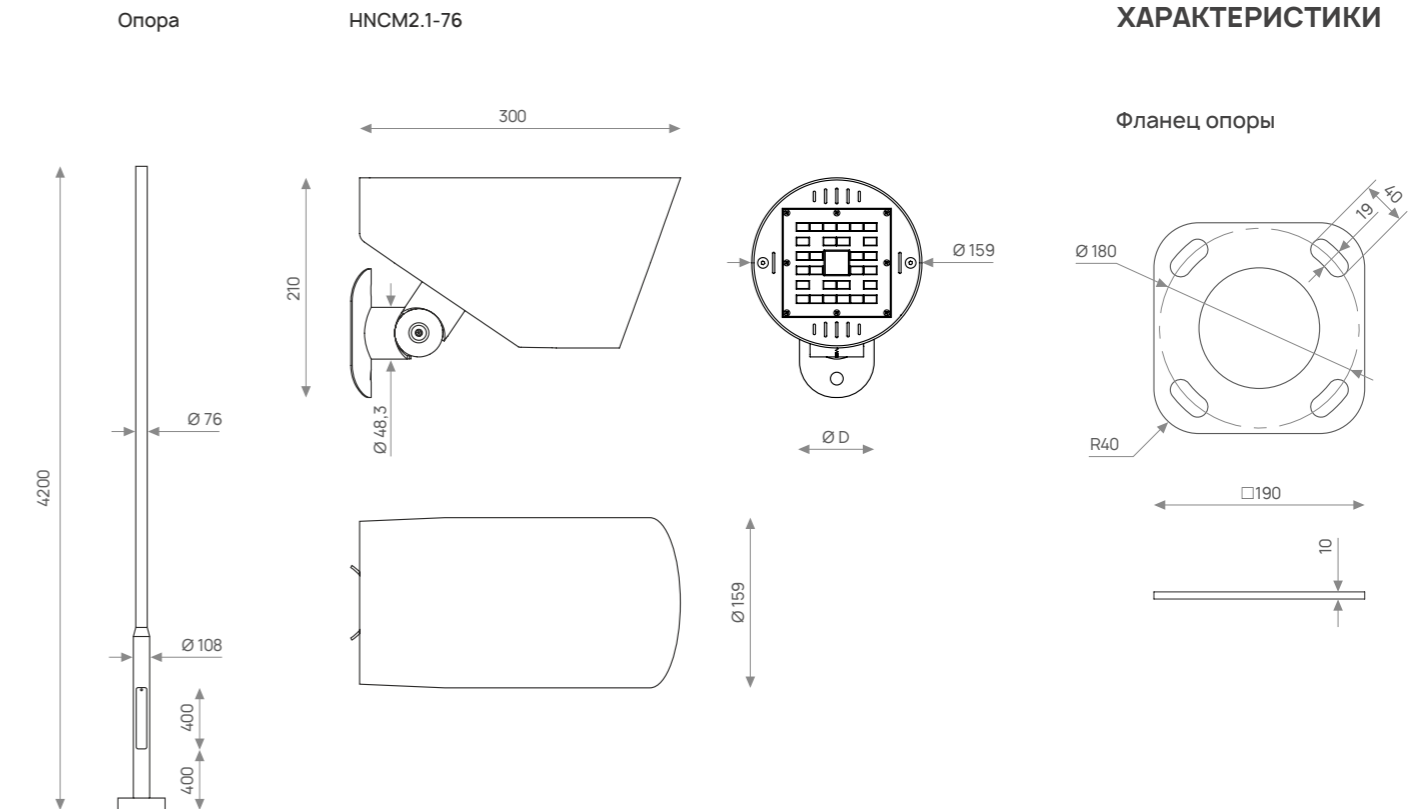
217-220

Крышка закладной детали



221-222

RSC HAN CAM2.1



Корпус

Светильник – нержавеющая сталь AISI304 с полимерно-порошковой покраской по каталогу RAL Classic
 Опора – конструкционная сталь горячеоцинкованная с полимерно-порошковой покраской по каталогу RAL Classic

Управление

Опционально управление по DALI, 0(1)-10 В/PWM, PLC, AstroDimming, а также модификации с разъемом NEMA/Zhaga

Источник света

Светодиодный модуль со вторичной оптикой.
 Степень защиты IP67.

Характеристики

Напряжение в сети, В – 230В AC (50 Гц)
 Мощность, Вт – 20/30/40
 Индекс CRI, Ra – 70...80
 Цветовая температура, К – 2700-5000
 Максимальный световой поток, Лм/Вт – 135

Комплектация

- Консольный светильник со светодиодными модулями
- Опора стальная фланцевая профильная
- Клеммная колодка
- Декоративная крышка закладной
- Закладная деталь фундамента
- Соединительный крепеж

ХАРАКТЕРИСТИКИ

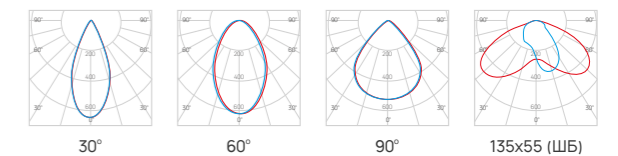
Фланец опоры

Монтаж

Опора монтируется на трубчатую закладную деталь в грунт через фланцевое соединение, либо на анкерную закладную на бетонный монолит. Подключение к сети 230В осуществляется в лючке опоры через клеммную колодку

Код/артикул	Диаметр, (D)	Вес консоли, кг
HNCM2.0-76	76	4,2
HNCM2.0-89	89	4,6
HNCM2.0-108	108	4,8
HNCM2.0-133	133	5,1

Тип КСС светильника



3D-модели

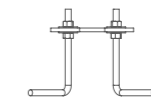


Опоры освещения

OTFC-OTKC
 OTFK-OTKK
 OPRC2
 OPRC3

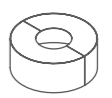
211-216

Закладная деталь



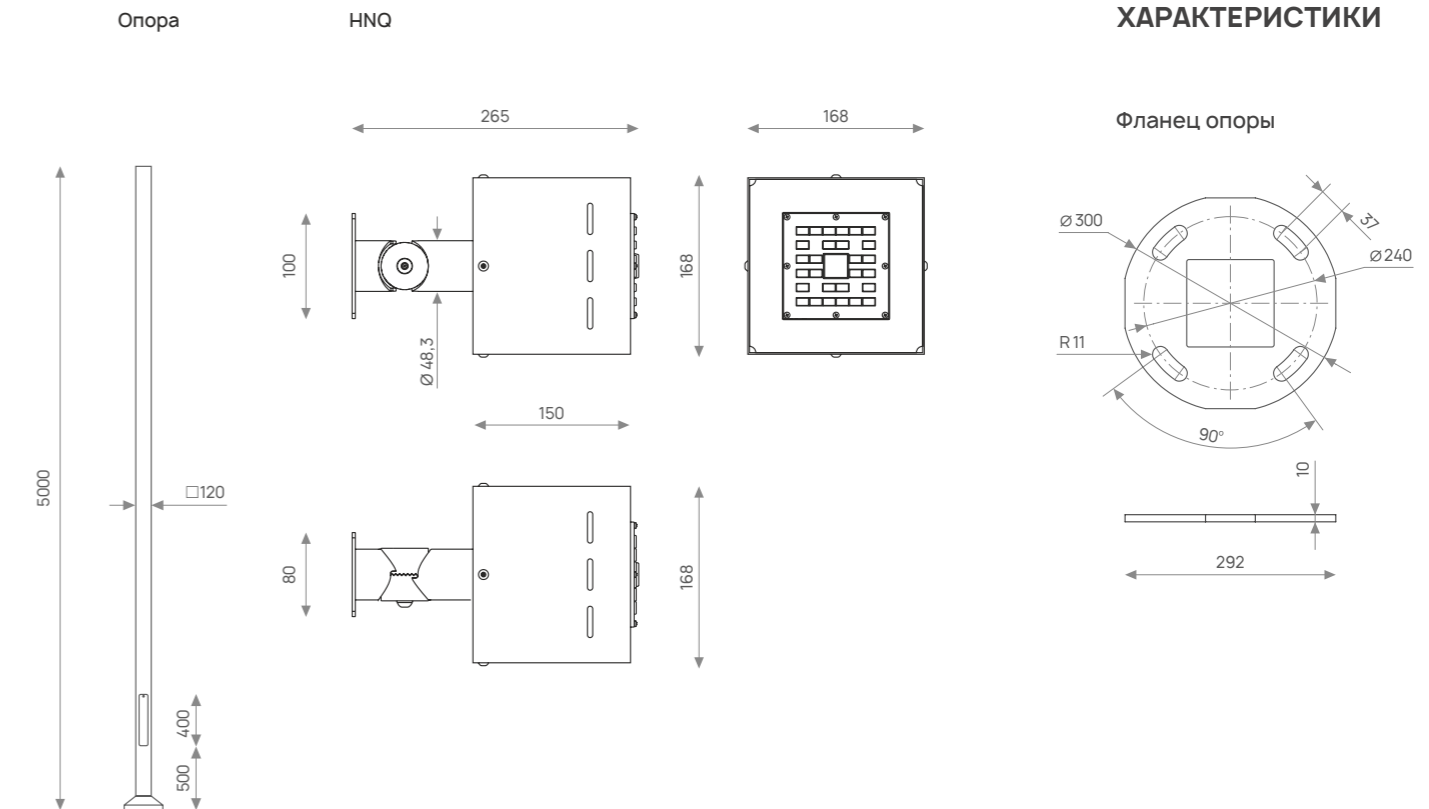
217-220

Крышка закладной детали



221-222

RSC HAN Q



Корпус

Светильник – нержавеющая сталь AISI304 с полимерно-порошковой покраской по каталогу RAL Classic
 Опора – конструкционная сталь горячеоцинкованная с полимерно-порошковой покраской по каталогу RAL Classic

Управление

Опционально управление по DALI, 0(1)-10 В/PWM, PLC, AstroDimming, а также модификации с разъемом NEMA/Zhaga

Источник света

Светодиодный модуль со вторичной оптикой.
 Степень защиты IP67.

Характеристики

Напряжение в сети, В – 230В AC (50 Гц)
 Мощность, Вт – 20/30/40
 Индекс CRI, Ra – 70...80
 Цветовая температура, К – 2700-5000
 Максимальный световой поток, Лм/Вт – 135

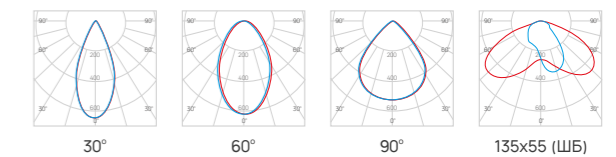
Комплектация

- Консольный светильник со светодиодными модулями
- Опора стальная фланцевая профильная
- Клеммная колодка
- Декоративная крышка закладной
- Закладная деталь фундамента
- Соединительный крепеж

Монтаж

Опора монтируется на трубчатую закладную деталь в грунт через фланцевое соединение, либо на анкерную закладную на бетонный монолит. Подключение к сети 230В осуществляется в лючке опоры через клеммную колодку

Тип КСС светильника

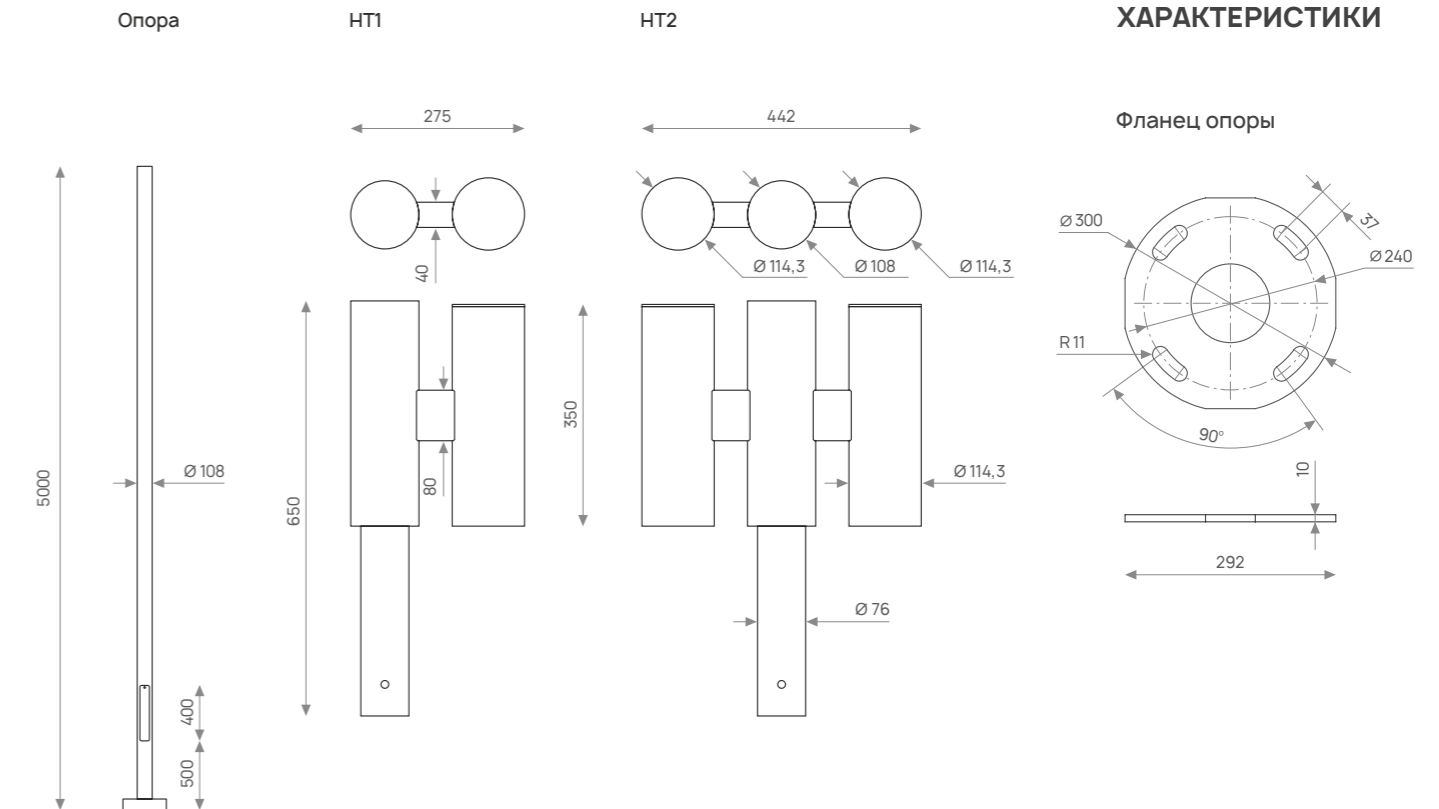


3D-модели



Опоры освещения	Закладная деталь	Крышка закладной детали
OTFC-OTKC OTFK-OTKK OPRC2 OPRC3 211-216	 217-220	 221-222

RSC HAN TWIN



Корпус

Светильник – нержавеющая сталь AISI304 с полимерно-порошковой покраской по каталогу RAL Classic
 Опора – конструкционная сталь горячеоцинкованная с полимерно-порошковой покраской по каталогу RAL Classic

Управление

Опционально управление по DALI, 0(1)-10 В/PWM, PLC, AstroDimming, а также модификации с разъемом NEMA/Zhaga

Источник света

Светодиодный модуль со вторичной оптикой.
 Степень защиты IP67.

Характеристики

Напряжение в сети, В – 230В AC (50 Гц)
 Мощность, Вт – 15/25/35 (арт. HT1)
 Индекс CRI, Ra – 70...80
 Цветовая температура, К – 2700-5000
 Максимальный световой поток, Лм/Вт – 135

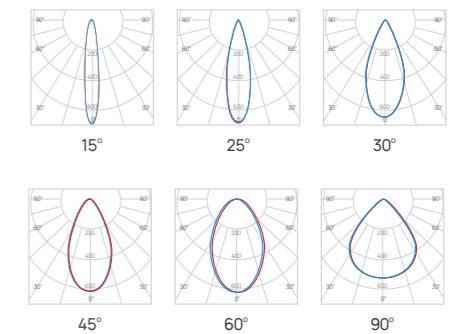
Комплектация

- Консольный светильник со светодиодными модулями
- Опора стальная фланцевая профильная
- Клеммная колодка
- Декоративная крышка закладной
- Закладная деталь фундамента
- Соединительный крепеж

Монтаж

Опора монтируется на трубчатую закладную деталь в грунт через фланцевое соединение, либо на анкерную закладную на бетонный монолит. Подключение к сети 230В осуществляется в лючке опоры через клеммную колодку

Тип КСС светильника



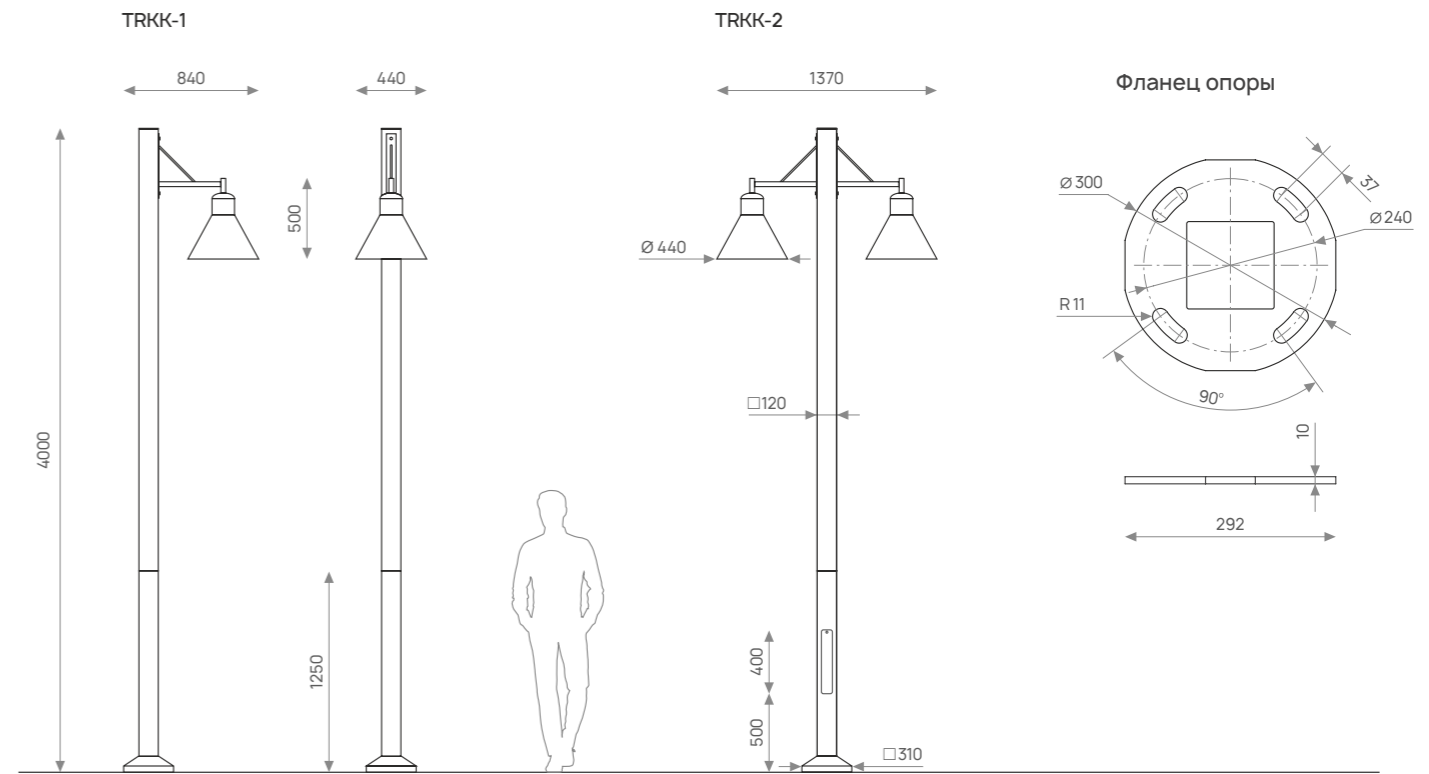
3D-модели



Опоры освещения	Закладная деталь	Крышка закладной детали
OTFC-OTKC OTFK-OTKK OPRC2 OPRC3		
211-216	217-220	221-222

RSC TORCH KK

НОВИНКА



Корпус

Конструкционная сталь горячеоцинкованная с полимерно-порошковой покраской по каталогу RAL Classic

Управление

Опционально управление по DALI, 0(1)-10 В/РWM, PLC, AstroDimming, а также модификации с разъемом NEMA/Zhaga

Источник света

Светодиодный модуль со вторичной оптикой. Степень защиты IP67.

Характеристики

Напряжение в сети, В - 230В AC (50 Гц)
 Мощность, Вт - 20/40 (арт. TRKK-1)
 Индекс CRI, Ra - 70..80
 Цветовая температура, К - 2700-5000
 Максимальный световой поток, Лм/Вт - 135

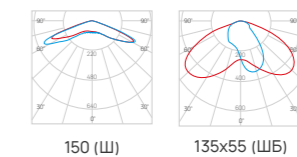
Комплектация

- Консольный светильник со светодиодными модулями
- Опора стальная фланцевая профильная
- Клеммная колодка
- Декоративная крышка закладной
- Закладная деталь фундамента
- Соединительный крепеж

Монтаж

Опора монтируется на трубчатую закладную деталь в грунт через фланцевое соединение, либо на анкерную закладную на бетонный монолит. Подключение к сети 230В осуществляется в лючке опоры через клеммную колодку

Тип КСС светильника



3D-модели

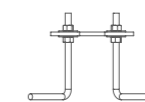


Опоры освещения

OTFC-OTKC
 OTFK-OTKK
 OPRC2
 OPRC3

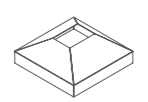
211-216

Закладная деталь



217-220

Крышка закладной детали



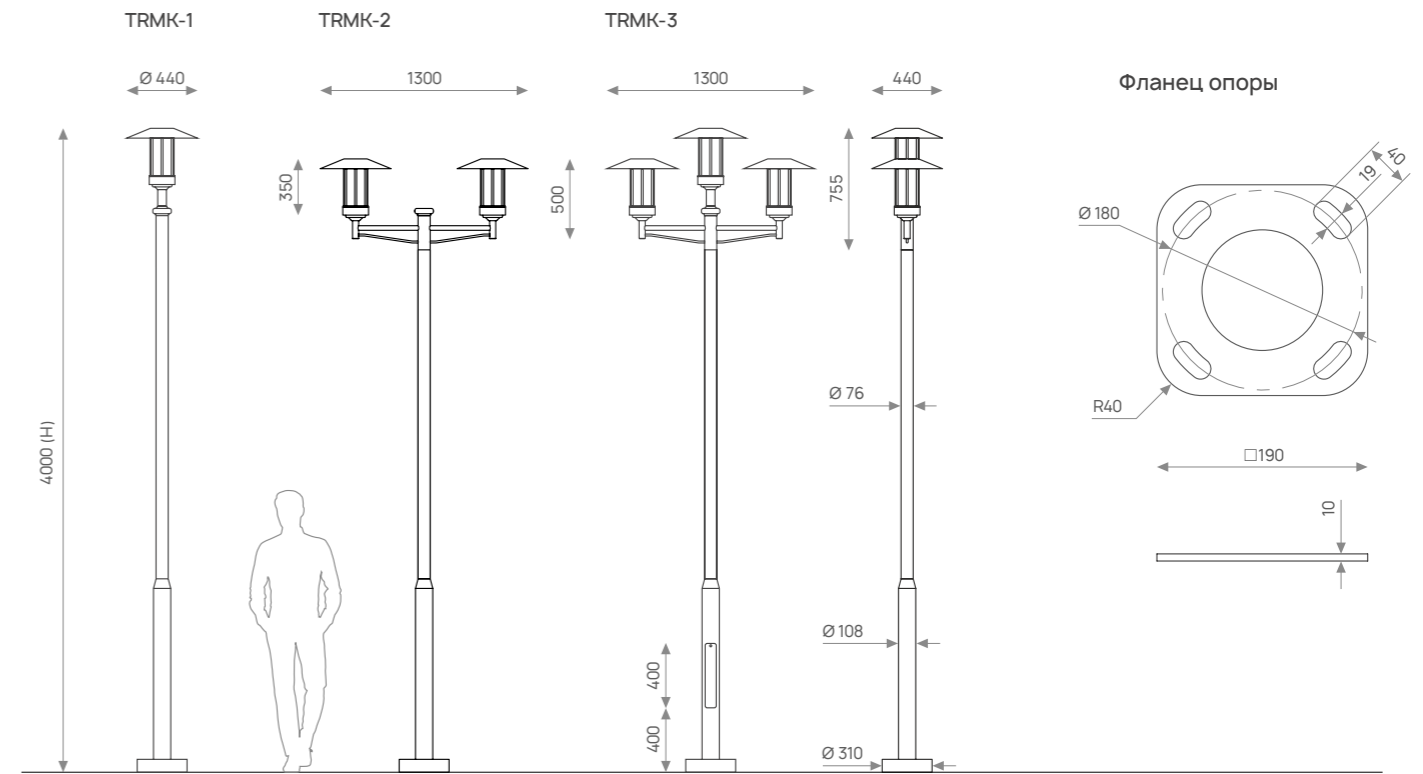
221-222

RSC TORCH MK

НОВИНКА



ХАРАКТЕРИСТИКИ



Корпус

Светильник – нержавеющая сталь AISI304 с полимерно-порошковой покраской по каталогу RAL Classic
 Опора – конструкционная сталь горячеоцинкованная с полимерно-порошковой покраской по каталогу RAL Classic

Управление

Опционально управление по DALI, 0(1)-10 В/PWM, PLC, AstroDimming, а также модификации с разъемом NEMA/Zhaga

Источник света

Светодиодный модуль со вторичной оптикой.
 Степень защиты IP67.

Характеристики

Напряжение в сети, В – 230В AC (50 Гц)
 Мощность, Вт – 20/30/40 (арт. TRMK-1)
 Индекс CRI, Ra – 70...80
 Цветовая температура, К – 2700-5000
 Максимальный световой поток, Лм/Вт – 135

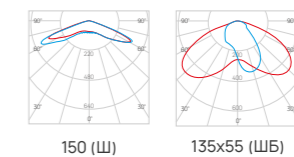
Комплектация

- Консольный светильник со светодиодными модулями
- Опора стальная фланцевая профильная
- Клеммная колодка
- Декоративная крышка закладной
- Закладная деталь фундамента
- Соединительный крепеж

Монтаж

Опора монтируется на трубчатую закладную деталь в грунт через фланцевое соединение, либо на анкерную закладную на бетонный монолит. Подключение к сети 230В осуществляется в лючке опоры через клеммную колодку

Тип КСС светильника



3D-модели

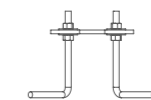


Опоры освещения

OTFC-OTKC
 OTFK-OTKK
 OPRC2
 OPRC3

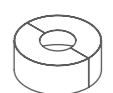
211-216

Закладная деталь



217-220

Крышка закладной детали



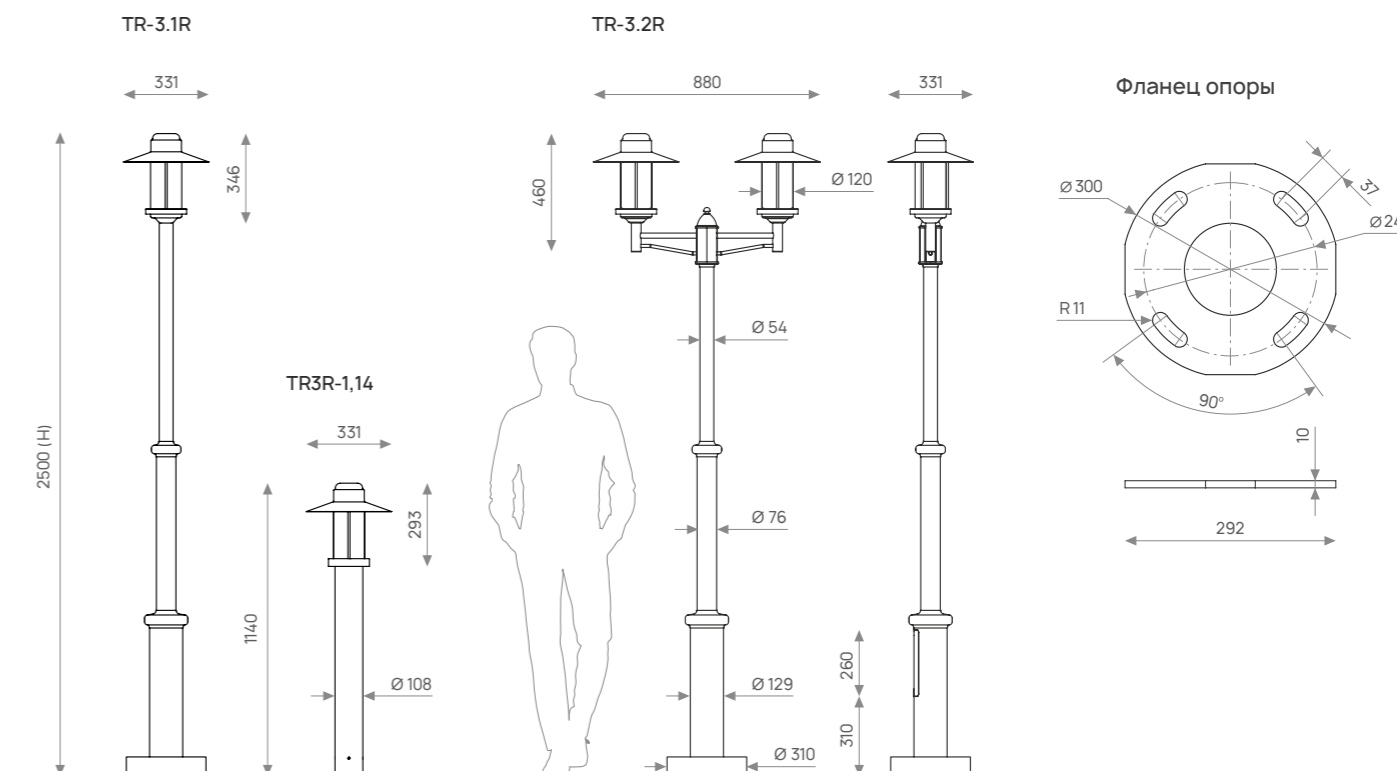
221-222

RSC TORCH 3R

НОВИНКА



ХАРАКТЕРИСТИКИ



Корпус

Нержавеющая сталь AISI304 с полимерно-порошковой покраской по каталогу RAL Classic

Управление

Опционально управление по DALI, 0(1)-10 В/PWM, PLC, AstroDimming, а также модификации с разъемом NEMA/Zhaga

Источник света

Светодиодный модуль со вторичной оптикой. Степень защиты IP67.

Характеристики

Напряжение в сети, В – 230В AC (50 Гц)
 Мощность, Вт – 15/30 (арт. TR-3.1R)
 Индекс CRI, Ra – 70...80
 Цветовая температура, К – 2700-5000
 Максимальный световой поток, Лм/Вт – 105

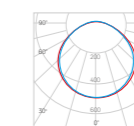
Комплектация

- Торшерный светильник со светодиодными модулями
- Опора нержавеющая фланцевая
- Клеммная колодка
- Декоративная крышка закладной
- Закладная деталь фундамента
- Соединительный крепеж

Монтаж

Опора монтируется на трубчатую закладную деталь в грунт через фланцевое соединение, либо на анкерную закладную на бетонный монолит. Подключение к сети 230В осуществляется в лючке опоры через клеммную колодку

Тип КСС светильника



120 (Д)

3D-модели

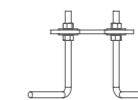


Опоры освещения

OTFC-OTKC
 OTFK-OTKK
 OPRC2
 OPRC3

211-216

Закладная деталь



217-220

Крышка закладной детали

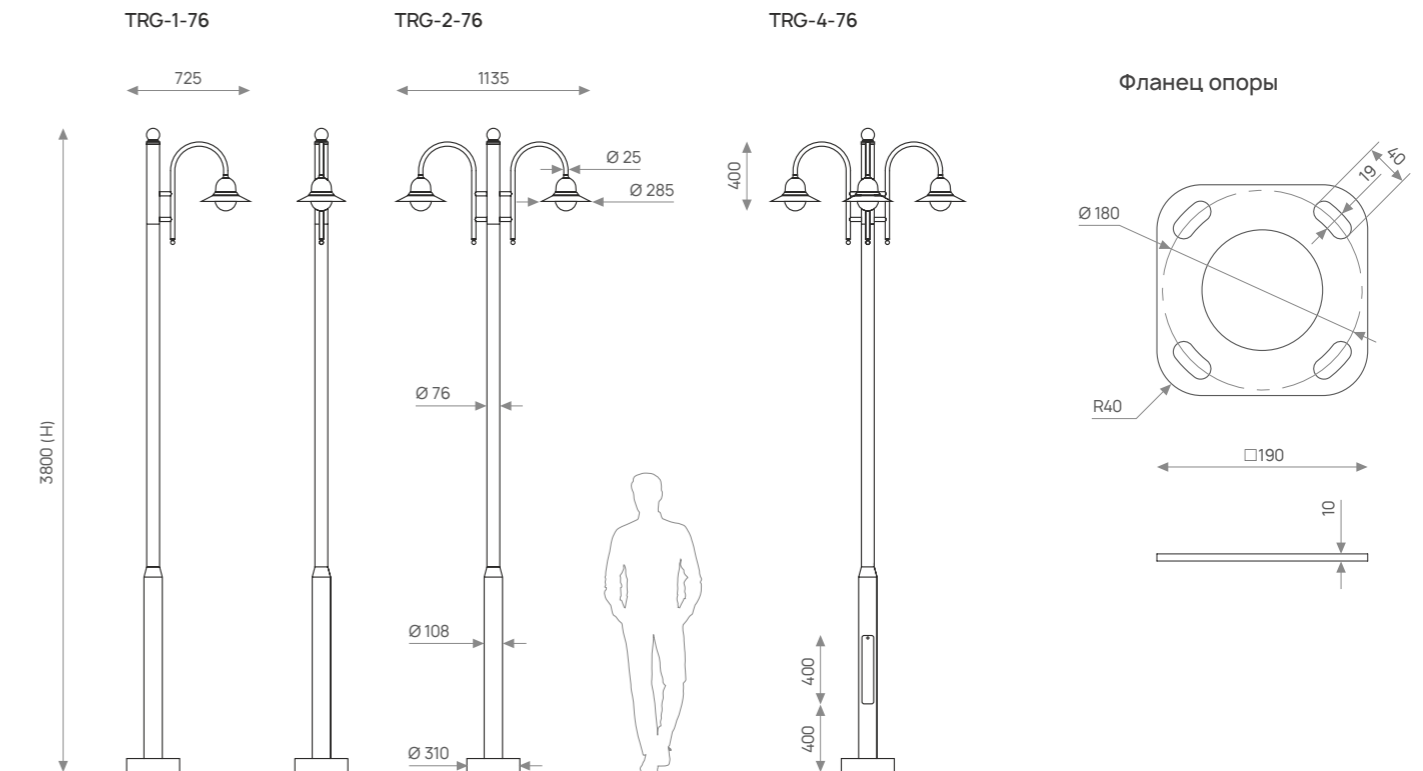


221-222

RSC RINGE



ХАРАКТЕРИСТИКИ



Корпус

Светильник – нержавеющая сталь AISI304 с полимерно-порошковой покраской по каталогу RAL Classic
 Опора – конструкционная сталь горячеоцинкованная с полимерно-порошковой покраской по каталогу RAL Classic

Управление

Опционально управление по DALI, 0(1)-10 В/PWM, PLC, AstroDimming, а также модификации с разъемом NEMA/Zhaga

Источник света

Светодиодный модуль со вторичной оптикой.
 Степень защиты IP67.

Характеристики

Напряжение в сети, В – 230В AC (50 Гц)
 Мощность, Вт – 15/25 (арт. TRG-1-76)
 Индекс CRI, Ra – 70...80
 Цветовая температура, К – 2700-5000
 Максимальный световой поток, Лм/Вт – 105

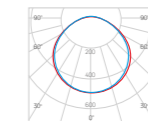
Комплектация

- Торшерный светильник со светодиодными модулями
- Опора стальная фланцевая профильная
- Клеммная колодка
- Декоративная крышка закладной
- Закладная деталь фундамента
- Соединительный крепеж

Монтаж

Опора монтируется на трубчатую закладную деталь в грунт через фланцевое соединение, либо на анкерную закладную на бетонный монолит. Подключение к сети 230В осуществляется в лючке опоры через клеммную колодку

Тип КСС светильника



120 (Д)

3D-модели

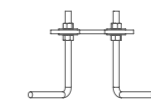


Опоры освещения

OTFC-OTKC
 OTFK-OTKK
 OPRC2
 OPRC3

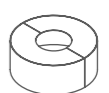
211-216

Закладная деталь



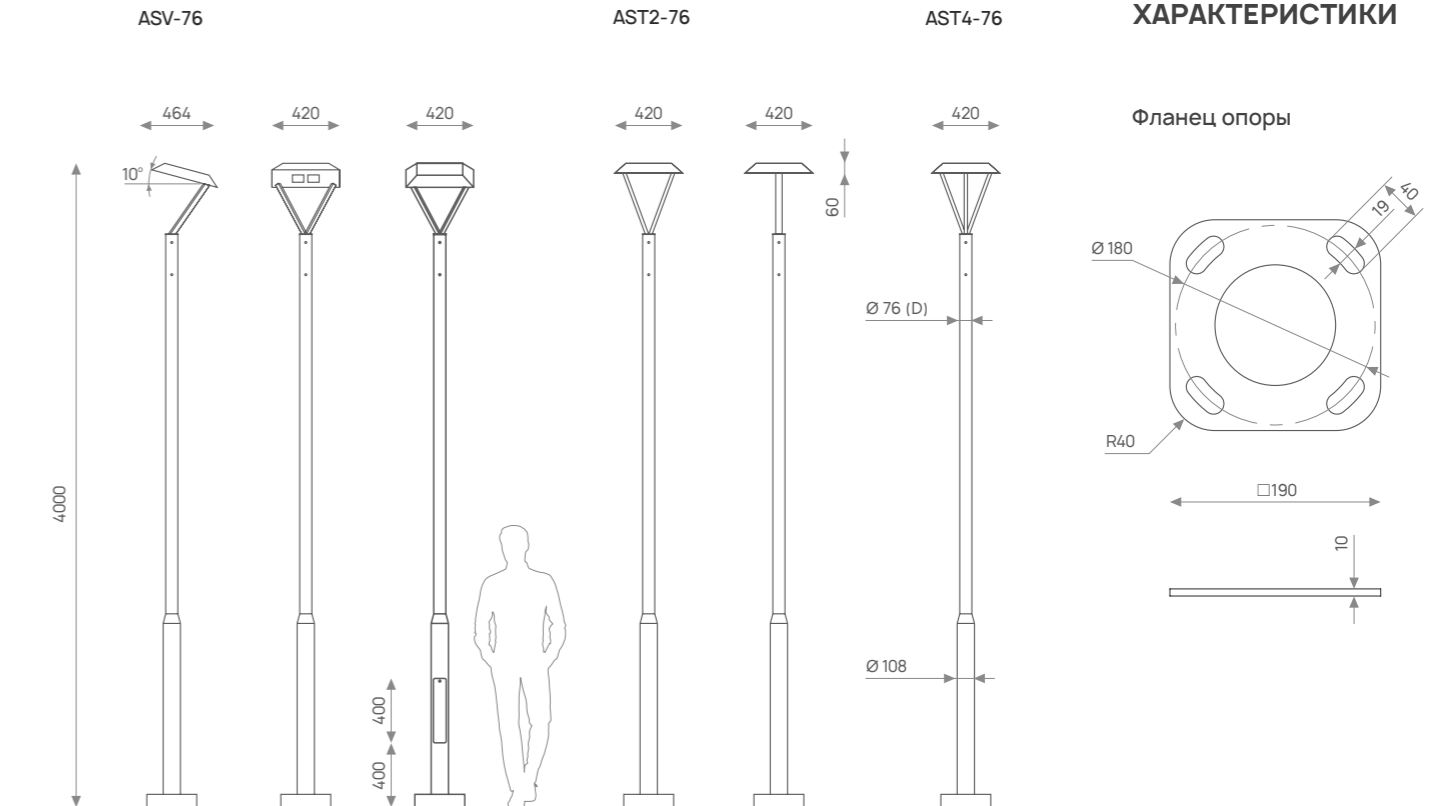
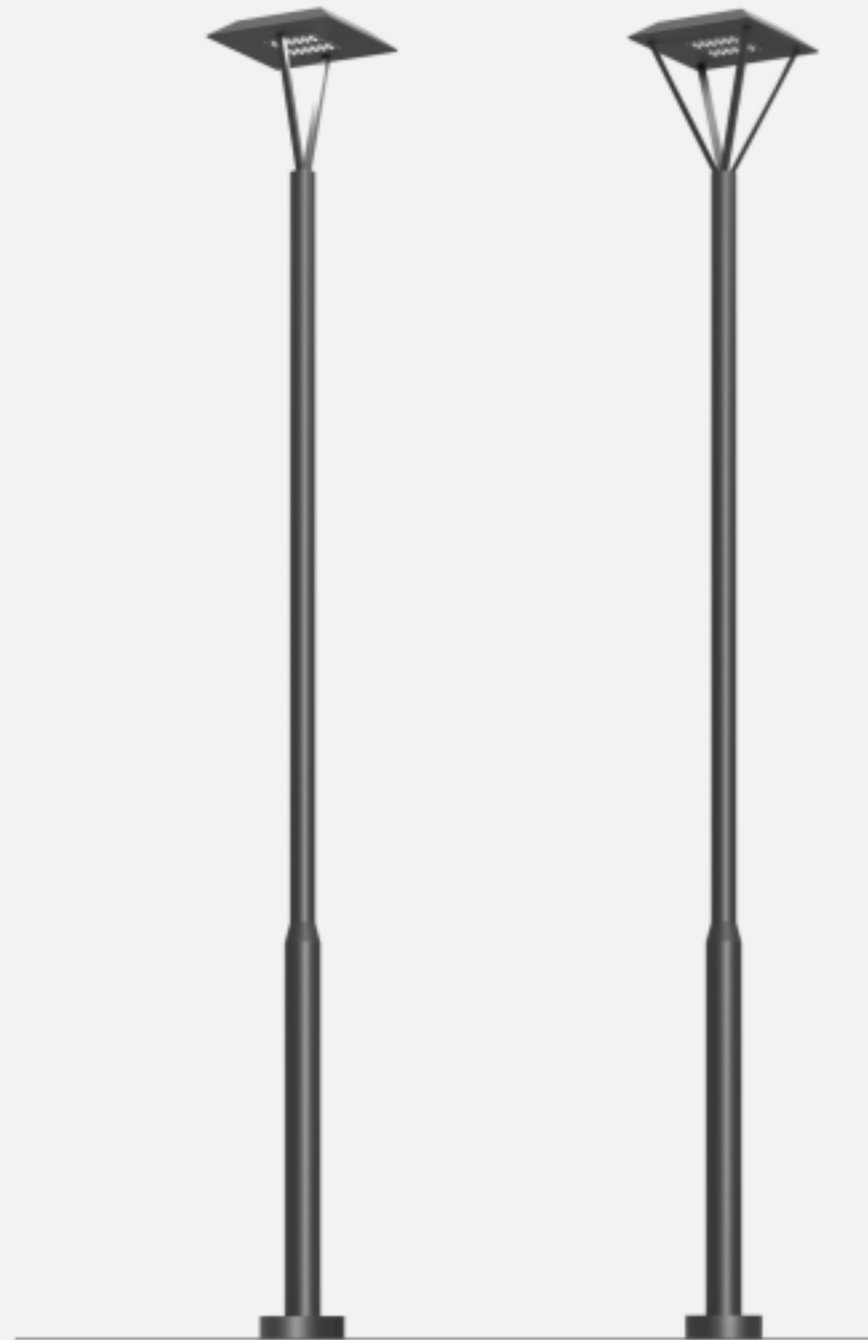
217-220

Крышка закладной детали



221-222

RSC ASTRA



Корпус

Светильник – нержавеющая сталь AISI304 с полимерно-порошковой покраской по каталогу RAL Classic
 Опора – конструкционная сталь горячеоцинкованная с полимерно-порошковой покраской по каталогу RAL Classic

Управление

Опционально управление по DALI, 0(1)-10 В/ PWM, PLC, AstroDimming, а также модификации с разъемом NEMA/ Zhaga

Источник света

Светодиодный модуль со вторичной оптикой.
 Степень защиты IP67.

Характеристики

Напряжение в сети, В – 230В AC (50 Гц)
 Мощность, Вт – 30/50/70 (арт. ASV-76)
 Индекс CRI, Ra – 70...80
 Цветовая температура, К – 2700-5000
 Максимальный световой поток, Лм/Вт – 135

Комплектация

- Консольный светильник со светодиодными модулями
- Опора стальная фланцевая профильная
- Клеммная колодка
- Декоративная крышка закладной
- Закладная деталь фундамента
- Соединительный крепеж

Монтаж

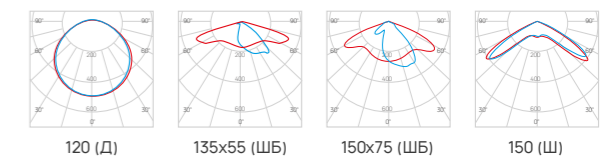
Опора монтируется на трубчатую закладную деталь в грунт через фланцевое соединение, либо на анкерную закладную на бетонный монолит. Подключение к сети 230В осуществляется в лючке опоры через клеммную колодку

3D-модели



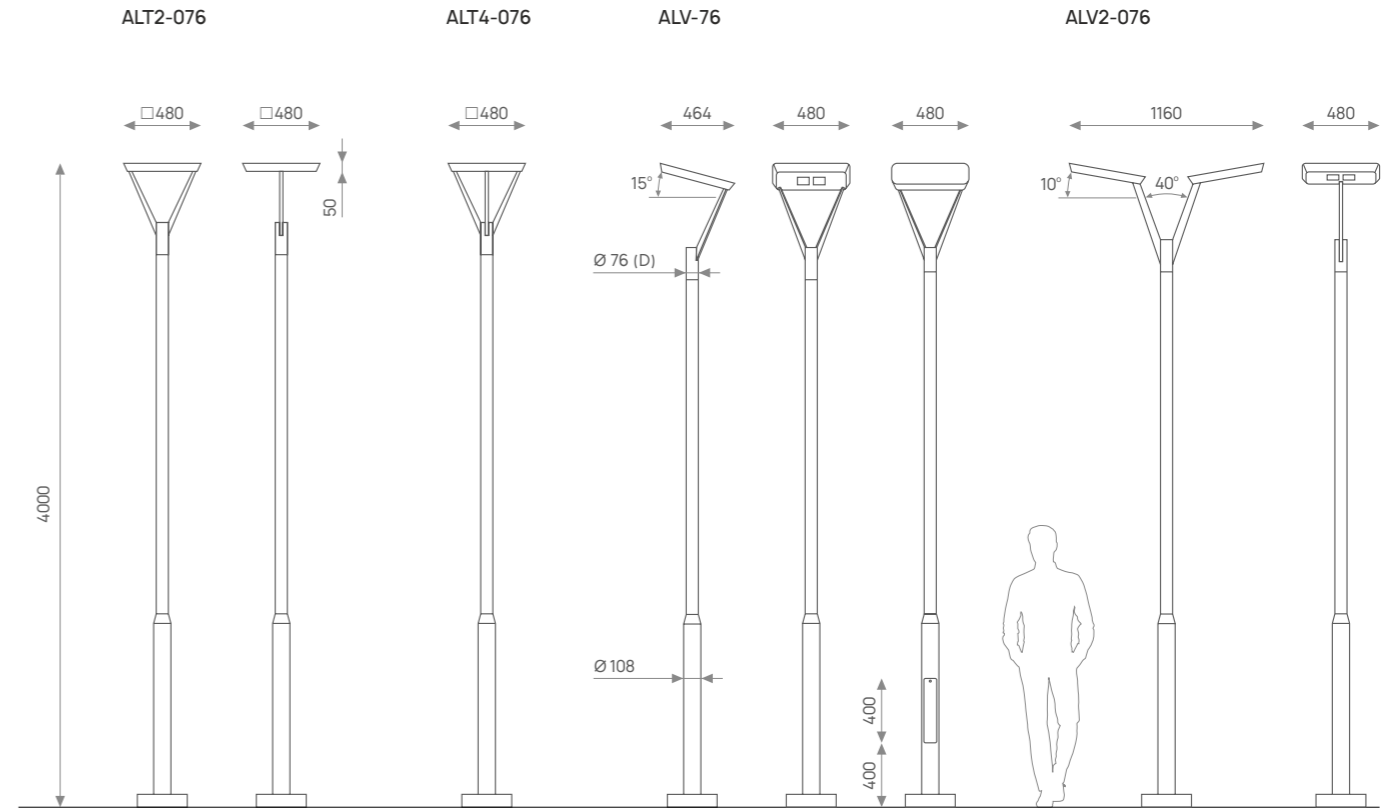
Код/артикул	Диаметр, (D)	Вес консоли, кг
ASV-60	60	11,3
ASV-76	76	11,4
ASV-89	89	11,5
ASV-108	108	11,6
ASV-133	133	12,5
AST2-60	60	12,5
AST2-76	76	12,8
AST2-89	89	13
AST2-108	108	13,5
AST2-133	133	14,3
AST4-60	60	15
AST4-76	76	15,2
AST4-89	89	15,4
AST4-108	108	15,8
AST4-133	133	16,3

Тип КСС светильника



Опоры освещения	Закладная деталь	Крышка закладной детали
OTFC-OTKC OTFK-OTKK OPRC2 OPRC3 211-216	 217-220	 221-222

RSC ALCOR



Корпус

Светильник – нержавеющая сталь AISI304 с полимерно-порошковой покраской по каталогу RAL Classic
 Опора – конструкционная сталь горячеоцинкованная с полимерно-порошковой покраской по каталогу RAL Classic

Управление

Опционально управление по DALI, 0(1)-10 В/PWM, PLC, AstroDimming, а также модификации с разъемом NEMA/Zhaga

Источник света

Светодиодный модуль со вторичной оптикой.
 Степень защиты IP67.

Характеристики

Напряжение в сети, В – 230В AC (50 Гц)
 Мощность, Вт – 30/50/70 (арт. ALT2-076)
 Индекс CRI, Ra – 70...80
 Цветовая температура, К – 2700-5000
 Максимальный световой поток, Лм/Вт – 135

Комплектация

- Консольный светильник со светодиодными модулями
- Опора стальная фланцевая профильная
- Клеммная колодка
- Декоративная крышка закладной
- Закладная деталь фундамента
- Соединительный крепеж

Монтаж

Опора монтируется на трубчатую закладную деталь в грунт через фланцевое соединение, либо на анкерную закладную на бетонный монолит. Подключение к сети 230В осуществляется в лючке опоры через клеммную колодку

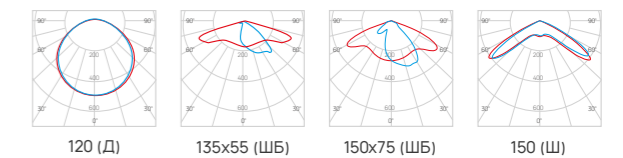
3D-модели



Код/артикул Диаметр, (D) Вес консоли, кг

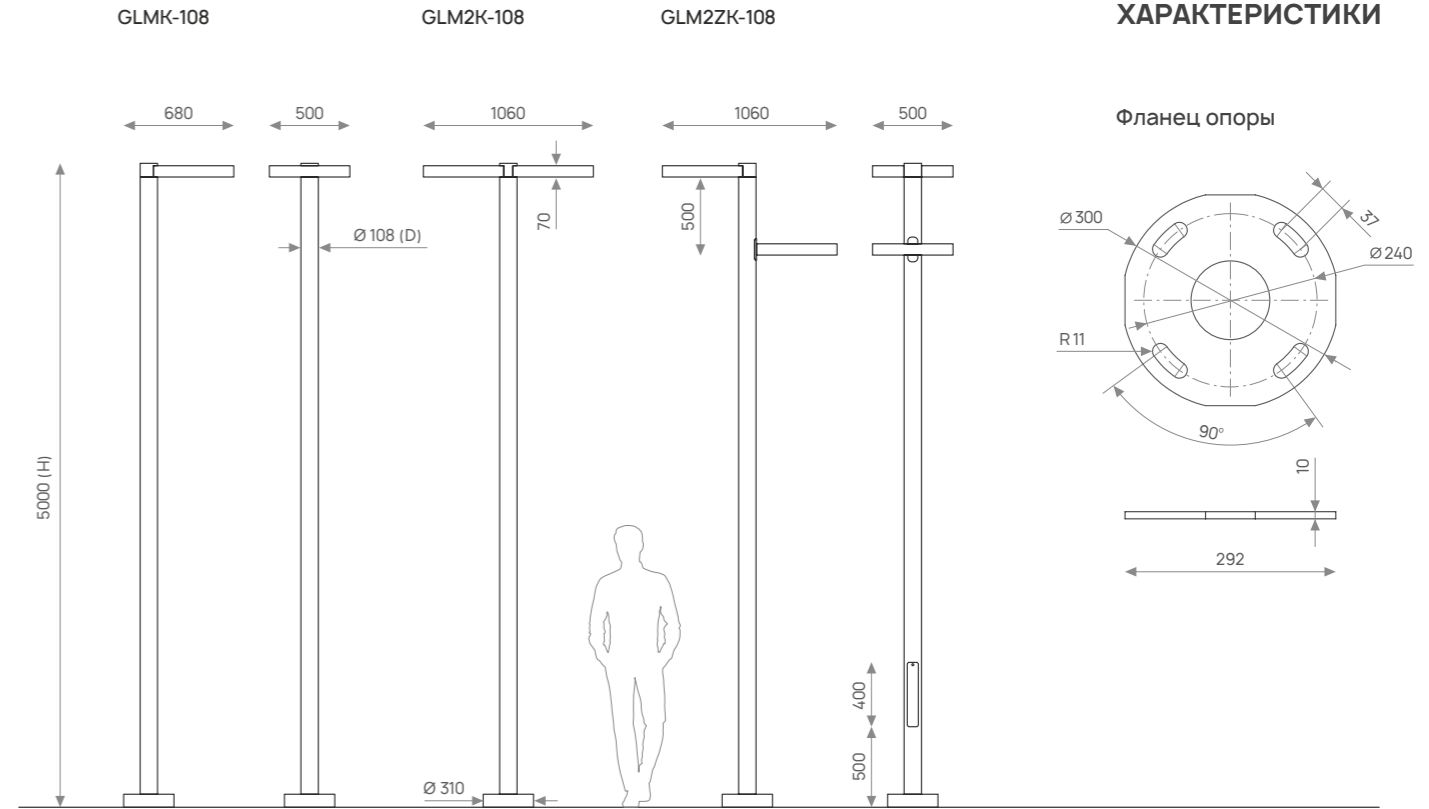
ALV-60	60	15
ALV-76	76	17,5
ALV-89	89	20
ALV-108	108	22,5
ALV2-060	60	31
ALV2-076	76	33,5
ALV2-089	89	34,5
ALV2-0108	108	35,7
ALT2-060	60	17,8
ALT2-076	76	18,4
ALT2-089	89	18,6
ALT2-108	108	19,2
ALT4-060	60	17,5
ALT4-076	76	19
ALT4-089	89	20
ALT4-108	108	20,4

Тип КСС светильника



Опоры освещения	Закладная деталь	Крышка закладной детали
OTFC-OTKC OTFK-OTKK OPRC2 OPRC3 211-216	 217-220	 221-222

RSC GLOBE M



Корпус

Светильник – нержавеющая сталь AISI304 с полимерно-порошковой покраской по каталогу RAL Classic
 Опора – конструкционная сталь горячеоцинкованная с полимерно-порошковой покраской по каталогу RAL Classic

Управление

Опционально управление по DALI, 0(1)-10 В/PWM, PLC, AstroDimming, а также модификации с разъемом NEMA/Zhaga

Источник света

Светодиодный модуль со вторичной оптикой.
 Степень защиты IP67.

Характеристики

Напряжение в сети, В – 230В AC (50 Гц)
 Мощность, Вт – 30/50/70 (арт. GLMK-108)
 Индекс CRI, Ra – 70...80
 Цветовая температура, К – 2700-5000
 Максимальный световой поток, Лм/Вт – 135

Комплектация

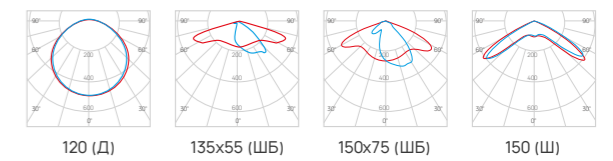
- Консольный светильник со светодиодными модулями
- Опора стальная фланцевая профильная
- Клеммная колодка
- Декоративная крышка закладной
- Закладная деталь фундамента
- Соединительный крепеж

Монтаж

Опора монтируется на трубчатую закладную деталь в грунт через фланцевое соединение, либо на анкерную закладную на бетонный монолит. Подключение к сети 230В осуществляется в лючке опоры через клеммную колодку

Код/артикул	Диаметр, (D)	Вес консоли, кг
GLMK-60	60	12,5
GLMK-76	76	14,3
GLMK-89	89	15,5
GLMK-108	108	16,4
GLMK-133	133	16,9

Тип КСС светильника



3D-модели



Опоры освещения	Закладная деталь	Крышка закладной детали
OTFC-OTKC OTFK-OTKK OPRC2 OPRC3 211-216	 217-220	 221-222

RSC GLOBE P

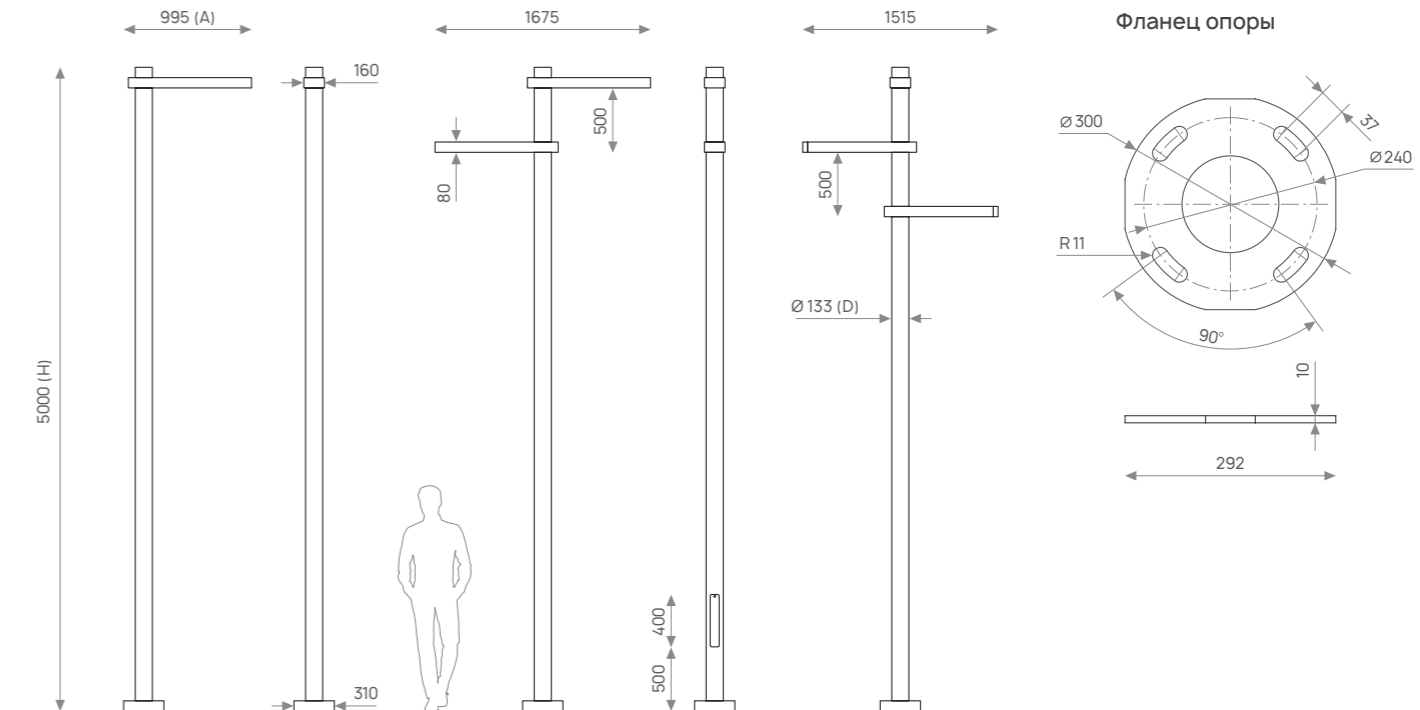


GLP-133

GLP2Z-133

GLP3Z-133

ХАРАКТЕРИСТИКИ



Корпус

Светильник – нержавеющая сталь AISI304 с полимерно-порошковой покраской по каталогу RAL Classic
 Опора – конструкционная сталь горячеоцинкованная с полимерно-порошковой покраской по каталогу RAL Classic

Управление

Опционально управление по DALI, 0(1)-10 В/PWM, PLC, AstroDimming, а также модификации с разъемом NEMA/Zhaga

Источник света

Светодиодный модуль со вторичной оптикой.
 Степень защиты IP67.

Характеристики

Напряжение в сети, В – 230В AC (50 Гц)
 Мощность, Вт – 30/50/70 (арт. GLP-133)
 Индекс CRI, Ra – 70...80
 Цветовая температура, К – 2700-5000
 Максимальный световой поток, Лм/Вт – 135

Комплектация

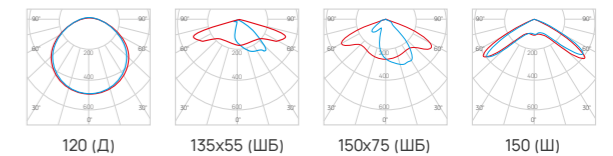
- Консольный светильник со светодиодными модулями
- Опора стальная фланцевая профильная
- Клеммная колодка
- Декоративная крышка закладной
- Закладная деталь фундамента
- Соединительный крепеж

Монтаж

Опора монтируется на трубчатую закладную деталь в грунт через фланцевое соединение, либо на анкерную закладную на бетонный монолит. Подключение к сети 230В осуществляется в лючке опоры через клеммную колодку

Код/артикул	Диаметр, (D)	Вес консоли, кг
GLP-76	76	9,5
GLP-89	89	10,7
GLP-108	108	12
GLP-133	133	13,5

Тип КСС светильника



3D-модели

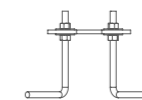


Опоры освещения

OTFC-OTKC
 OTFK-OTKK
 OPRC2
 OPRC3

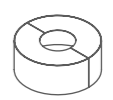
211-216

Закладная деталь



217-220

Крышка закладной детали



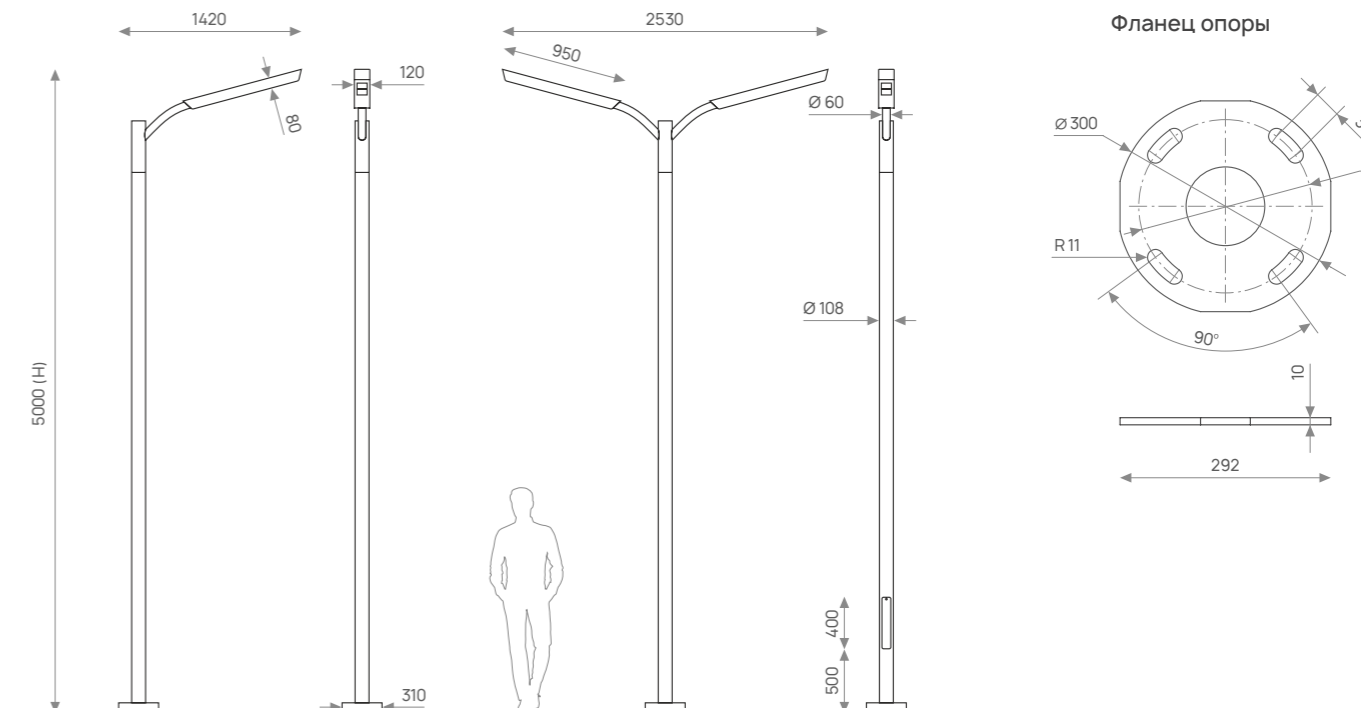
221-222

RSC GLOBE



GLST1-0-108

GLST2-180-108



Корпус

Светильник – нержавеющая сталь AISI304 с полимерно-порошковой покраской по каталогу RAL Classic
 Опора – конструкционная сталь горячеоцинкованная с полимерно-порошковой покраской по каталогу RAL Classic

Управление

Опционально управление по DALI, 0(1)-10 В/PWM, PLC, AstroDimming, а также модификации с разъемом NEMA/Zhaga

Источник света

Светодиодный модуль со вторичной оптикой.
 Степень защиты IP67.

Характеристики

Напряжение в сети, В – 230В AC (50 Гц)
 Мощность, Вт – 30/50/70 (арт. GLST1-0-108)
 Индекс CRI, Ra – 70...80
 Цветовая температура, К – 2700-5000
 Максимальный световой поток, Лм/Вт – 135

Комплектация

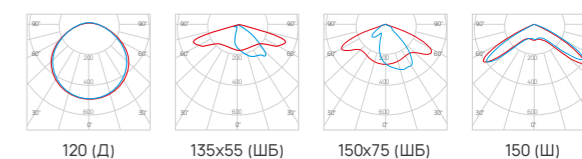
- Консольный светильник со светодиодными модулями
- Опора стальная фланцевая профильная
- Клеммная колодка
- Декоративная крышка закладной
- Закладная деталь фундамента
- Соединительный крепеж

Монтаж

Опора монтируется на трубчатую закладную деталь в грунт через фланцевое соединение, либо на анкерную закладную на бетонный монолит. Подключение к сети 230В осуществляется в лючке опоры через клеммную колодку

Код/артикул	Диаметр, (D)	Вес консоли, кг
GLST1-0-89	89	15
GLST1-0-108	108	16,5
GLST1-0-133	133	18
GLST2-90-89	89	27
GLST2-90-108	108	28,5
GLST2-90-133	133	30
GLST2-180-89	89	27
GLST2-180-108	108	28,5
GLST2-180-133	133	30

Тип КСС светильника



3D-модели

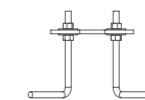


Опоры освещения

OTFC-OTKC
 OTFK-OTKK
 OPRC2
 OPRC3

211-216

Закладная деталь



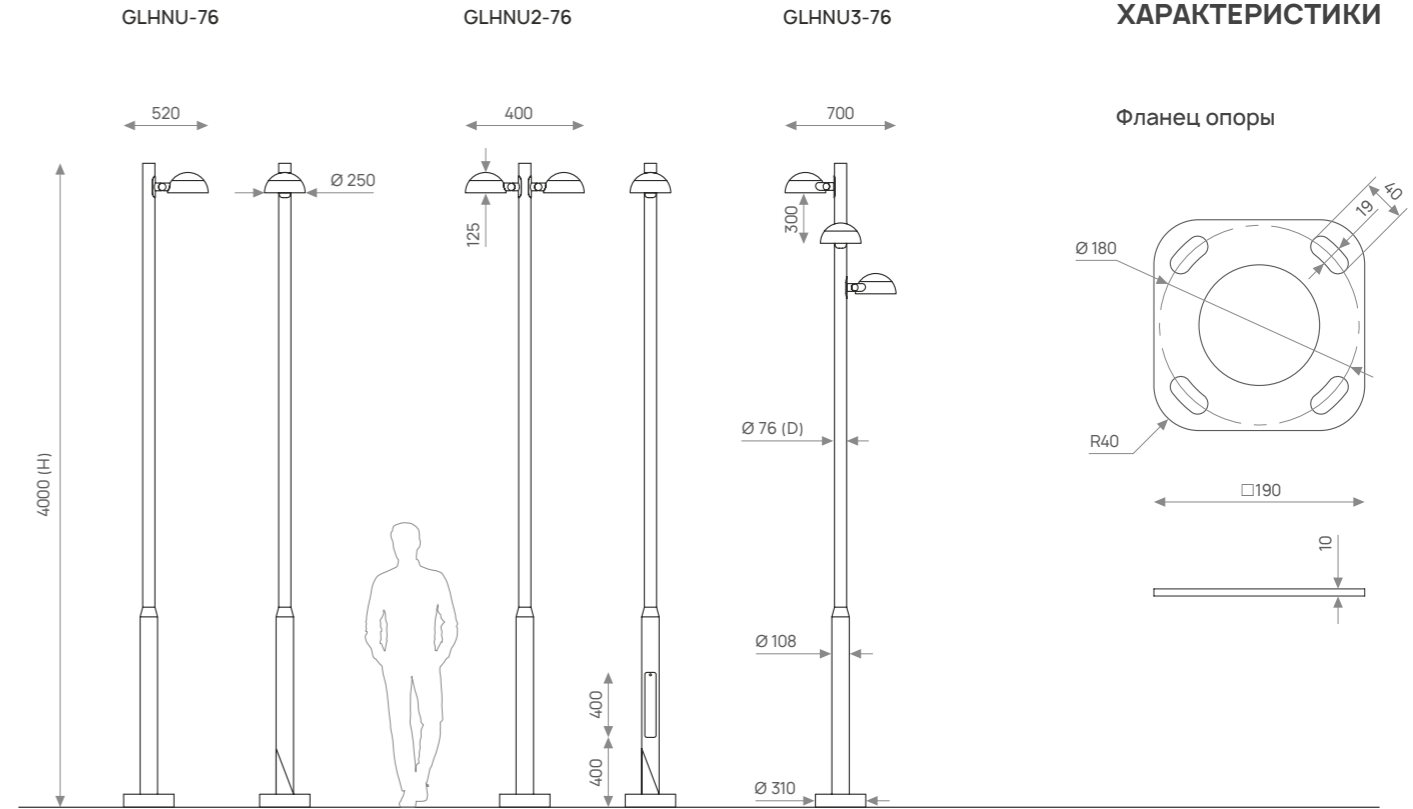
217-220

Крышка закладной детали



221-222

RSC GLOBE HAN



Корпус

Конструкционная сталь горячеоцинкованная с полимерно-порошковой покраской по каталогу RAL Classic

Управление

Опционально управление по DALI, 0(1)-10 В/PWM, PLC, AstroDimming, а также модификации с разъемом NEMA/Zhaga

Источник света

Светодиодный модуль со вторичной оптикой. Степень защиты IP67.

Характеристики

Напряжение в сети, В - 230В AC (50 Гц)
 Мощность, Вт - 30/40/50 (арт. GLHNU-76)
 Индекс CRI, Ra - 70..80
 Цветовая температура, К - 2700-5000
 Максимальный световой поток, Лм/Вт - 105

Комплектация

- Консольный светильник со светодиодными модулями
- Опора стальная фланцевая профильная
- Клеммная колодка
- Декоративная крышка закладной
- Закладная деталь фундамента
- Соединительный крепеж

Монтаж

Опора монтируется на трубчатую закладную деталь в грунт через фланцевое соединение, либо на анкерную закладную на бетонный монолит. Подключение к сети 230В осуществляется в лючке опоры через клеммную колодку

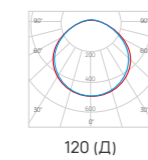
Код/артикул

Диаметр, (D)

Вес консоли, кг

Код/артикул	Диаметр, (D)	Вес консоли, кг
GLHNU-76	76	4,4
GLHNU-89	89	4,6
GLHNU-108	108	4,9
GLHNU-133	133	5,2

Тип КСС светильника



3D-модели

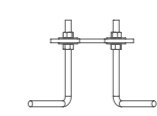


Опоры освещения

OTFC-OTKC
 OTFK-OTKK
 OPRC2
 OPRC3

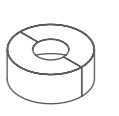
211-216

Закладная деталь



217-220

Крышка закладной детали



221-222

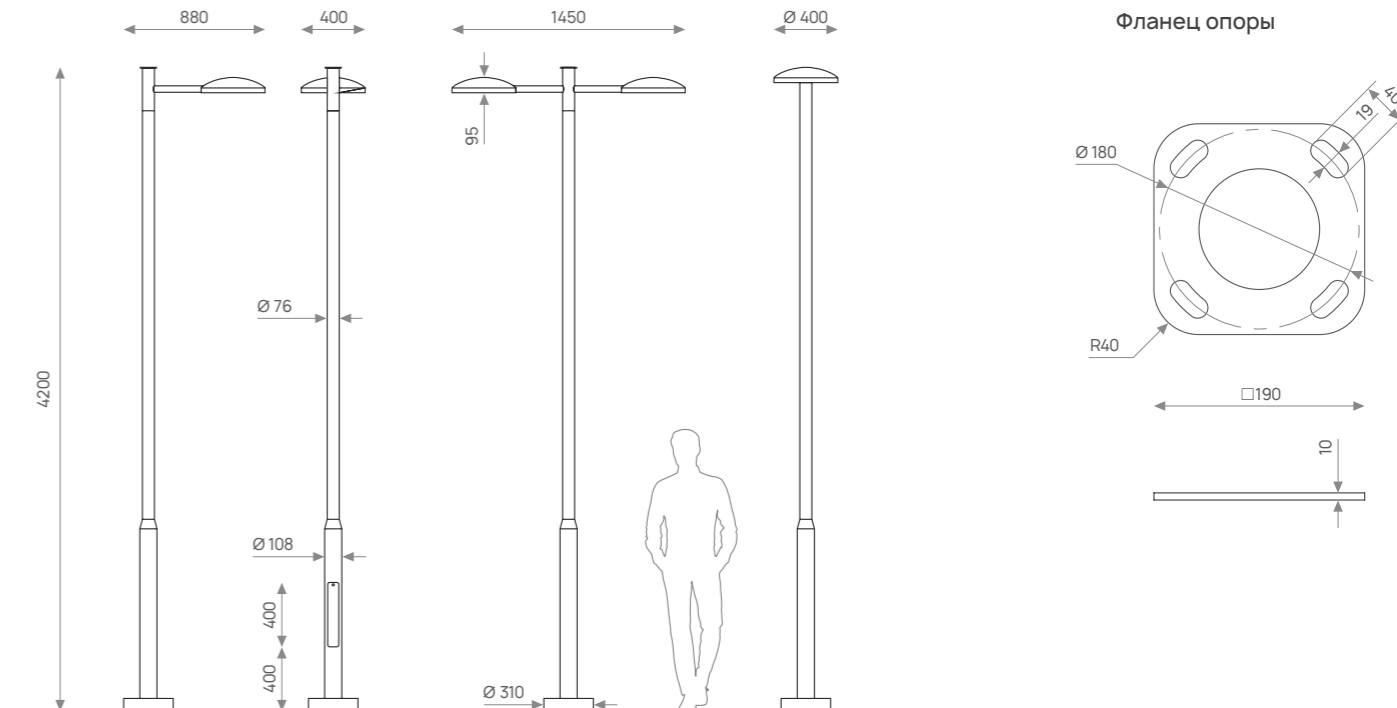
RSC SAPPHIRE CIR D



SCDG1-076

SCDG2-076

SCD-076



ХАРАКТЕРИСТИКИ

Корпус

Конструкционная сталь горячеоцинкованная с полимерно-порошковой покраской по каталогу RAL Classic

Управление

Опционально управление по DALI, 0(1)-10 В/PWM, PLC, AstroDimming, а также модификации с разъемом NEMA/Zhaga

Источник света

Светодиодный модуль со вторичной оптикой. Степень защиты IP67.

Характеристики

Напряжение в сети, В - 230В AC (50 Гц)
 Мощность, Вт - 30/40/50 (арт. SCDG1-076)
 Индекс CRI, Ra - 70..80
 Цветовая температура, К - 2700-5000
 Максимальный световой поток, Лм/Вт - 135

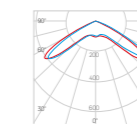
Комплектация

- Торшерный светильник со светодиодными модулями
- Опора стальная фланцевая профильная
- Клеммная колодка
- Декоративная крышка закладной
- Закладная деталь фундамента
- Соединительный крепеж

Монтаж

Опора монтируется на трубчатую закладную деталь в грунт через фланцевое соединение, либо на анкерную закладную на бетонный монолит. Подключение к сети 230В осуществляется в лючке опоры через клеммную колодку

Тип КСС светильника



150 (Ш)

3D-модели

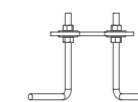


Опоры освещения

OTFC-OTKC
 OTFK-OTKK
 OPRC2
 OPRC3

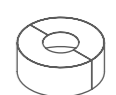
211-216

Закладная деталь



217-220

Крышка закладной детали

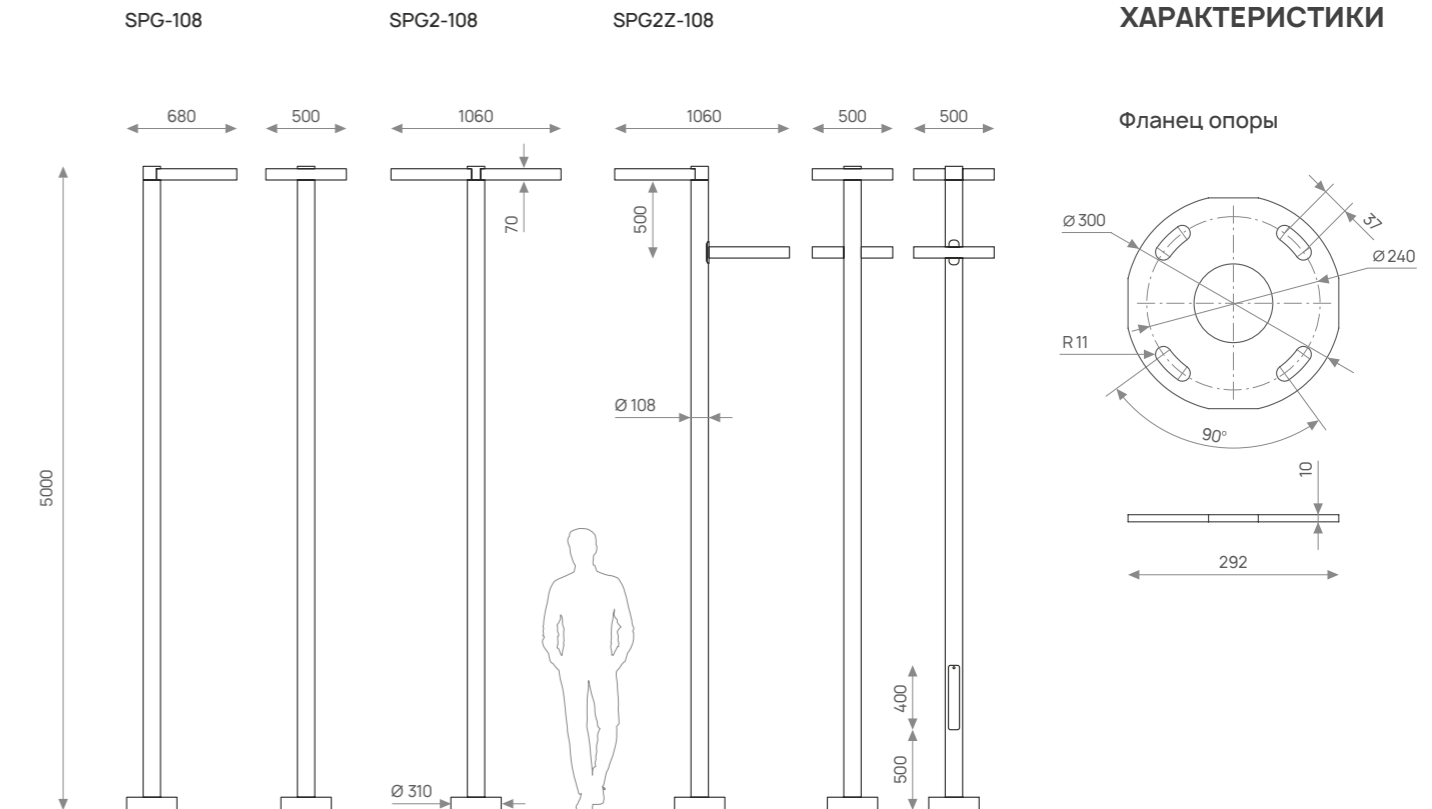


221-222

RSC SAPPHIRE G



ХАРАКТЕРИСТИКИ



Корпус

Светильник – нержавеющая сталь AISI304 с полимерно-порошковой покраской по каталогу RAL Classic
 Опора – конструкционная сталь горячеоцинкованная с полимерно-порошковой покраской по каталогу RAL Classic

Управление

Опционально управление по DALI, 0(1)-10 В/PWM, PLC, AstroDimming, а также модификации с разъемом NEMA/Zhaga

Источник света

Светодиодный модуль со вторичной оптикой.
 Степень защиты IP67.

Характеристики

Напряжение в сети, В – 230В AC (50 Гц)
 Мощность, Вт – 30/40/50 (арт. SPG-108)
 Индекс CRI, Ra – 70...80
 Цветовая температура, К – 2700-5000
 Максимальный световой поток, Лм/Вт – 105

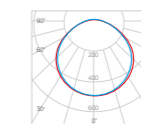
Комплектация

- Торшерный светильник со светодиодными модулями
- Опора стальная фланцевая профильная
- Клеммная колодка
- Декоративная крышка закладной
- Закладная деталь фундамента
- Соединительный крепеж

Монтаж

Опора монтируется на трубчатую закладную деталь в грунт через фланцевое соединение, либо на анкерную закладную на бетонный монолит. Подключение к сети 230В осуществляется в лючке опоры через клеммную колодку

Тип КСС светильника



120 (Д)

3D-модели

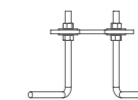


Опоры освещения

OTFC-OTKC
 OTFK-OTKK
 OPRC2
 OPRC3

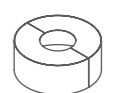
211-216

Закладная деталь



217-220

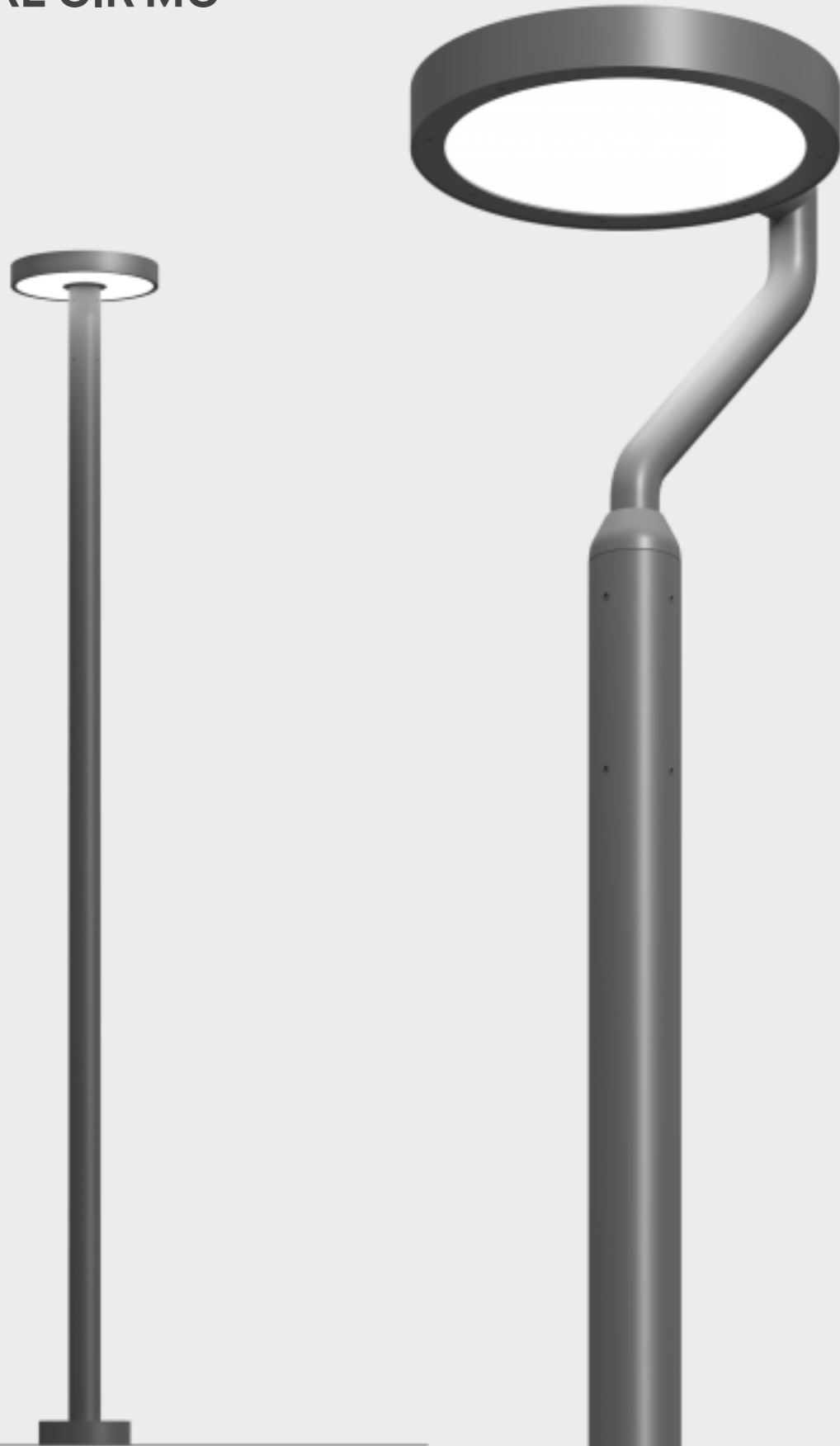
Крышка закладной детали



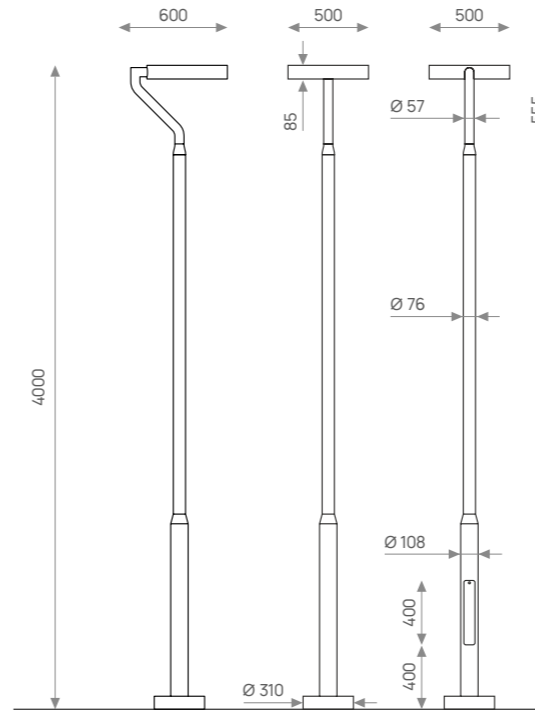
221-222

RSC SAPPHIRE GV

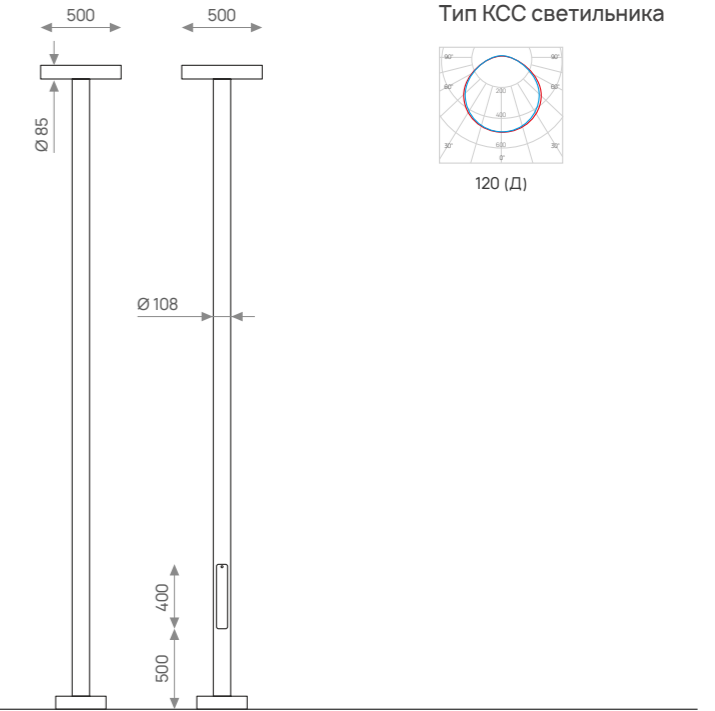
RSC SAPPHIRE CIR MG



SPGV-076

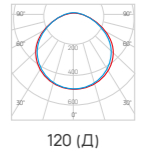


SCMG-076



ХАРАКТЕРИСТИКИ

Тип КСС светильника



Корпус

Светильник – нержавеющая сталь AISI304 с полимерно-порошковой покраской по каталогу RAL Classic
Опора – конструкционная сталь горячеоцинкованная с полимерно-порошковой покраской по каталогу RAL Classic

Управление

Опционально управление по DALI, 0(1)-10 В/ PWM, PLC, AstroDimming, а также модификации с разъемом NEMA/ Zhaga

Источник света

Светодиодный модуль со вторичной оптикой.
Степень защиты IP67.

Характеристики

Напряжение в сети, В – 230В AC (50 Гц)
Мощность, Вт – 30/40/50 (арт. SPGV-076)
Индекс CRI, Ra – 70...80
Цветовая температура, К – 2700-5000
Максимальный световой поток, Лм/Вт – 105

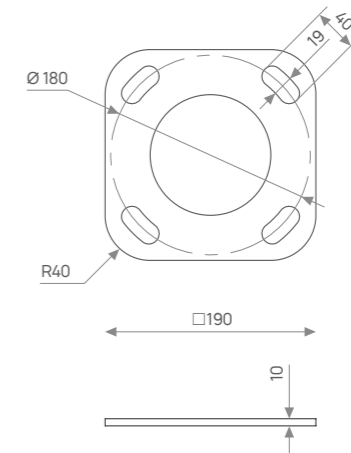
Комплектация

- Консольный светильник со светодиодными модулями
- Опора стальная фланцевая профильная
- Клеммная колодка
- Декоративная крышка закладной
- Закладная деталь фундамента
- Соединительный крепеж

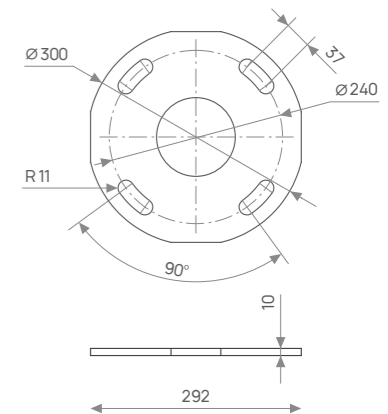
Монтаж

Опора монтируется на трубчатую закладную деталь в грунт через фланцевое соединение, либо на анкерную закладную на бетонный монолит. Подключение к сети 230В осуществляется в лючке опоры через клеммную колодку

Фланец опоры



SPGV-076



SCMG-076

3D-модели

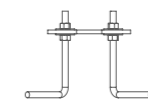


Опоры освещения

OTFC-OTKC
OTFK-OTKK
OPRC2
OPRC3

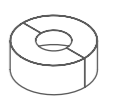
211-216

Закладная деталь



217-220

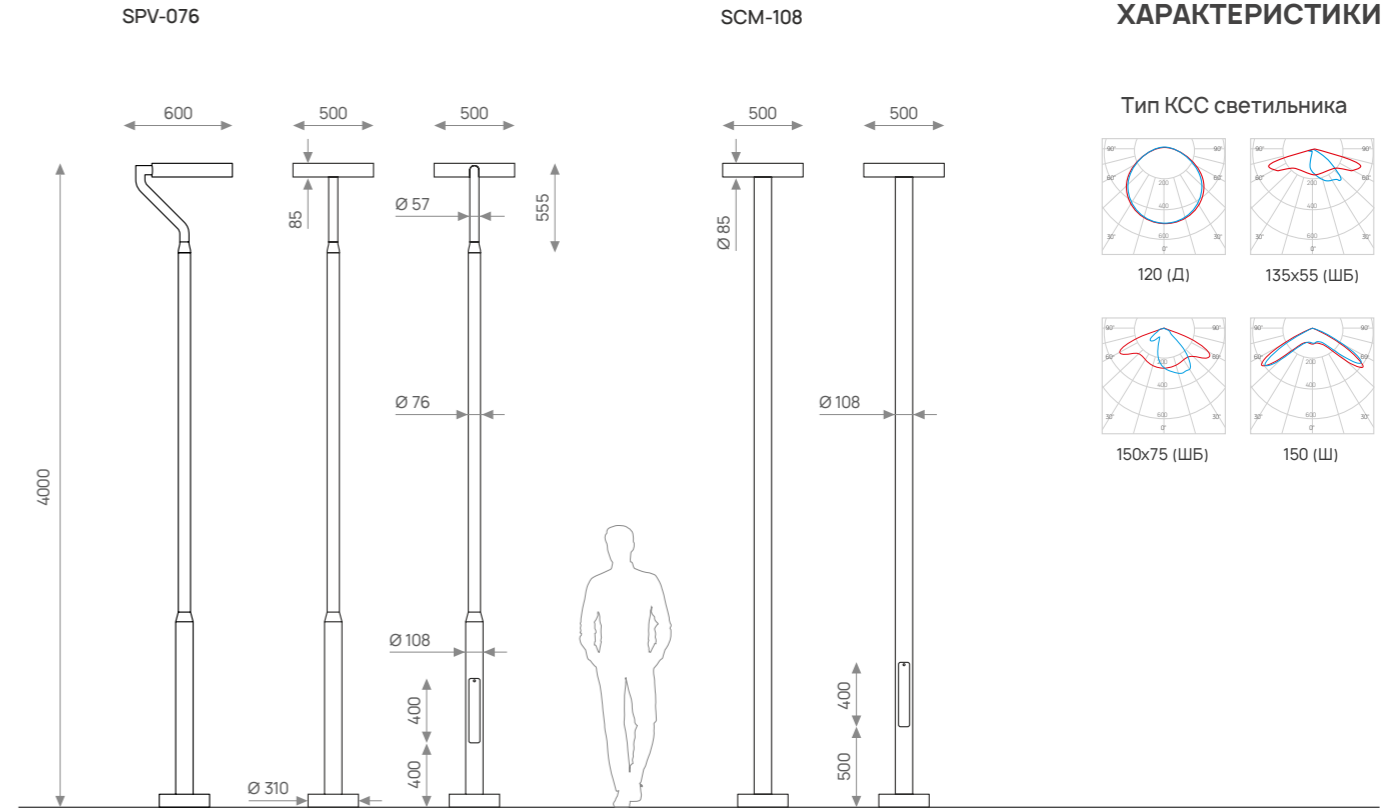
Крышка закладной детали



221-222

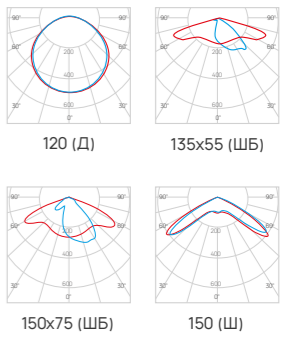
RSC SAPPHIRE V

RSC SAPPHIRE CIR M



ХАРАКТЕРИСТИКИ

Тип КСС светильника



Корпус

Светильник – нержавеющая сталь AISI304 с полимерно-порошковой покраской по каталогу RAL Classic
 Опора – конструкционная сталь горячеоцинкованная с полимерно-порошковой покраской по каталогу RAL Classic

Управление

Опционально управление по DALI, 0(1)-10 В/PWM, PLC, AstroDimming, а также модификации с разъемом NEMA/Zhaga

Источник света

Светодиодный модуль со вторичной оптикой.
 Степень защиты IP67.

Характеристики

Напряжение в сети, В – 230В AC (50 Гц)
 Мощность, Вт – 30/40/50 (арт. SPV-076)
 Индекс CRI, Ra – 70...80
 Цветовая температура, К – 2700-5000
 Максимальный световой поток, Лм/Вт – 135

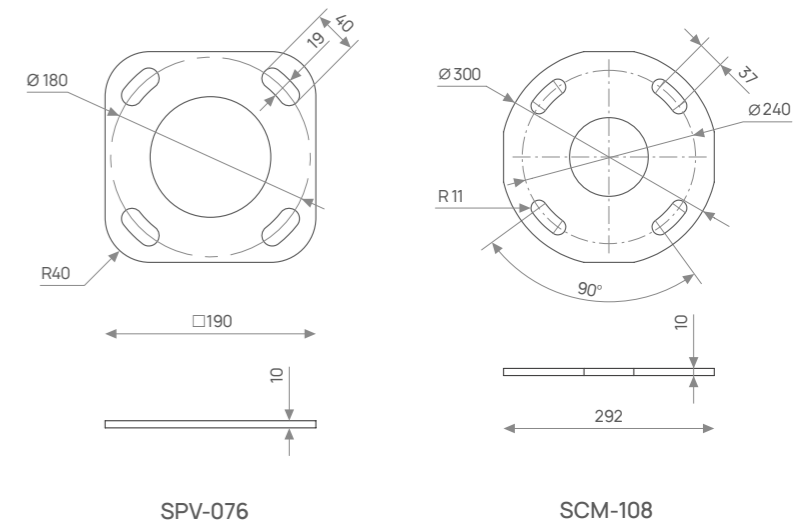
Комплектация

- Консольный светильник со светодиодными модулями
- Опора стальная фланцевая профильная
- Клеммная колодка
- Декоративная крышка закладной
- Закладная деталь фундамента
- Соединительный крепеж

Монтаж

Опора монтируется на трубчатую закладную деталь в грунт через фланцевое соединение, либо на анкерную закладную на бетонный монолит. Подключение к сети 230В осуществляется в лючке опоры через клеммную колодку

Фланец опоры



3D-модели

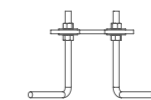


Опоры освещения

OTFC-OTKC
 OTFK-OTKK
 OPRC2
 OPRC3

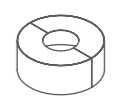
211-216

Закладная деталь



217-220

Крышка закладной детали



221-222

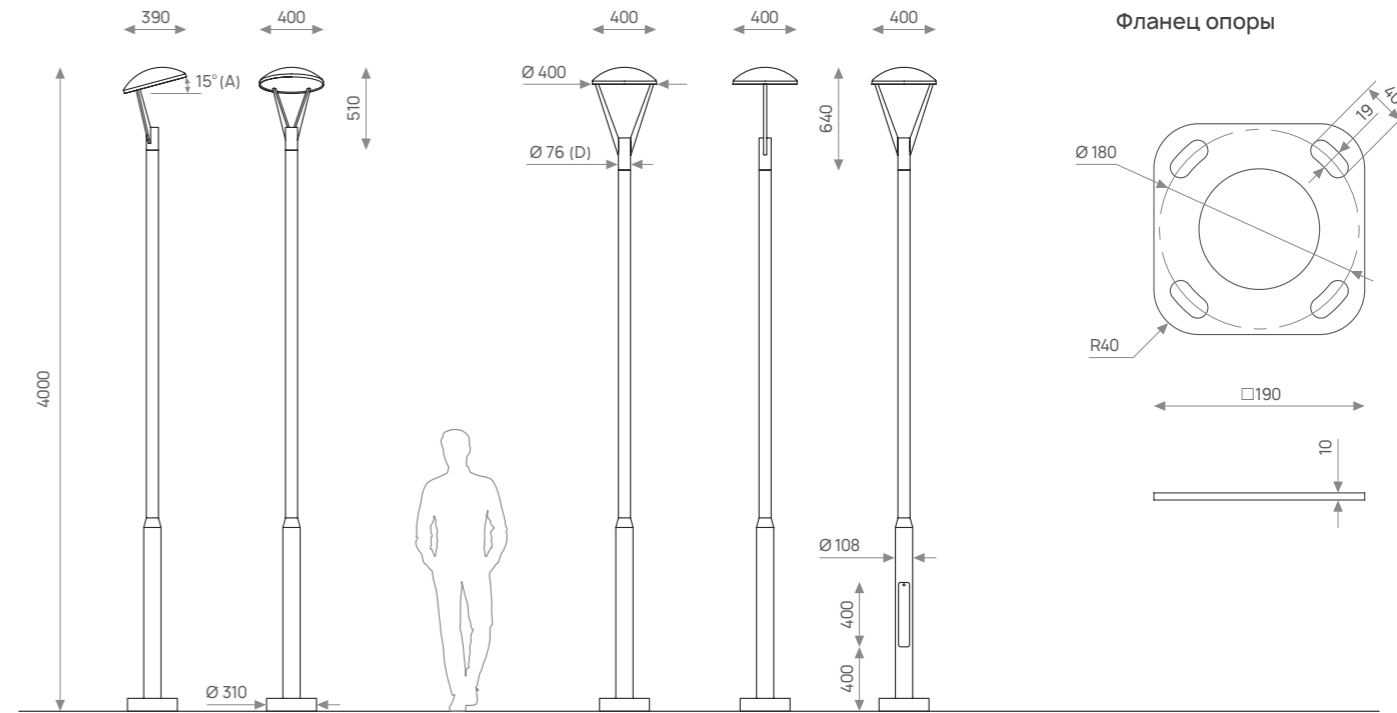


RSC SAPPHIRE 5



SP5.1-076-15

SP5.0-076-00



ХАРАКТЕРИСТИКИ

Фланец опоры

Корпус

Светильник – нержавеющая сталь AISI304 с полимерно-порошковой покраской по каталогу RAL Classic
 Опора – конструкционная сталь горячеоцинкованная с полимерно-порошковой покраской по каталогу RAL Classic

Управление

Опционально управление по DALI, 0(1)-10 В/PWM, PLC, AstroDimming, а также модификации с разъемом NEMA/Zhaga

Источник света

Светодиодный модуль со вторичной оптикой.
 Степень защиты IP67.

Характеристики

Напряжение в сети, В – 230В AC (50 Гц)
 Мощность, Вт – 20/30/40 (арт. SP5.1-076-15)
 Индекс CRI, Ra – 70...80
 Цветовая температура, К – 2700-5000
 Максимальный световой поток, Лм/Вт – 105

Комплектация

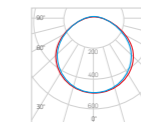
- Консольный светильник со светодиодными модулями
- Опора стальная фланцевая профильная
- Клеммная колодка
- Декоративная крышка закладной
- Закладная деталь фундамента
- Соединительный крепеж

Монтаж

Опора монтируется на трубчатую закладную деталь в грунт через фланцевое соединение, либо на анкерную закладную на бетонный монолит. Подключение к сети 230В осуществляется в лючке опоры через клеммную колодку

Код/артикул	А, °	Диаметр, (D)	Вес консоли, кг
SP5.0-060-00	-	60	9
SP5.1-060-15	15	60	9
SP5.0-076-00	-	76	9,4
SP5.1-076-15	15	76	9,4
SP5.0-089-00	-	89	9,8
SP5.1-089-15	15	89	9,8
SP5.0-108-00	-	108	10,5
SP5.1-108-15	15	108	10,5
SP5.0-133-00	-	133	10,8
SP5.1-133-15	15	133	10,8

Тип КСС светильника



120 (D)

3D-модели

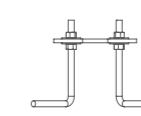


Опоры освещения

OTFC-OTKC
 OTFK-OTKK
 OPRC2
 OPRC3

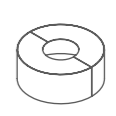
211-216

Закладная деталь



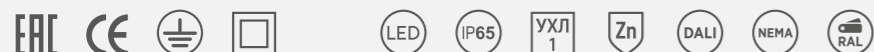
217-220

Крышка закладной детали

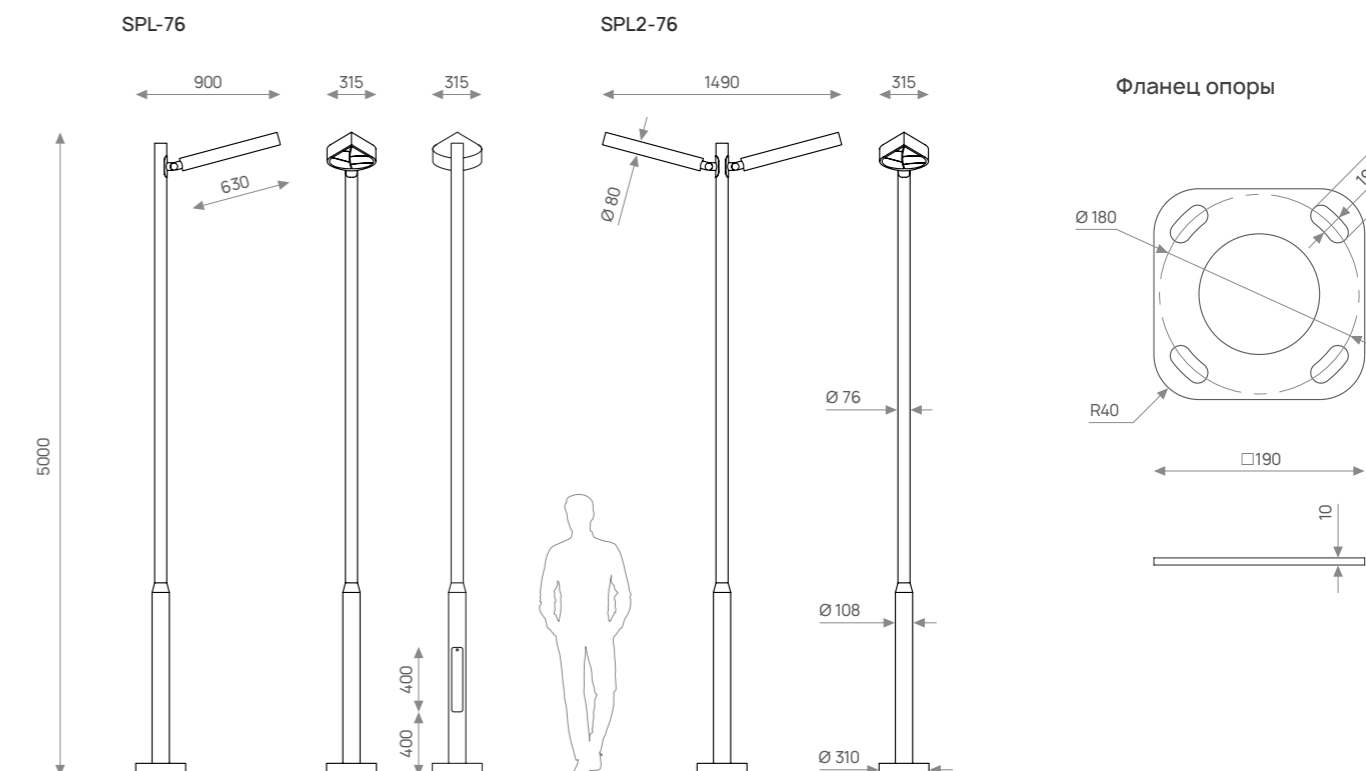


221-222

RSC SAPPHIRE L



ХАРАКТЕРИСТИКИ



Корпус

Светильник – нержавеющая сталь AISI304 с полимерно-порошковой покраской по каталогу RAL Classic
 Опора – конструкционная сталь горячеоцинкованная с полимерно-порошковой покраской по каталогу RAL Classic

Управление

Опционально управление по DALI, 0(1)-10 В/PWM, PLC, AstroDimming, а также модификации с разъемом NEMA/Zhaga

Источник света

Светодиодный модуль со вторичной оптикой.
 Степень защиты IP67.

Характеристики

Напряжение в сети, В – 230В AC (50 Гц)
 Мощность, Вт – 30/40/50 (арт. SPL-76)
 Индекс CRI, Ra – 70...80
 Цветовая температура, К – 2700-5000
 Максимальный световой поток, Лм/Вт – 105

Комплектация

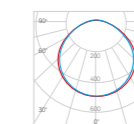
- Консольный светильник со светодиодными модулями
- Опора стальная фланцевая профильная
- Клеммная колодка
- Декоративная крышка закладной
- Закладная деталь фундамента
- Соединительный крепеж

Монтаж

Опора монтируется на трубчатую закладную деталь в грунт через фланцевое соединение, либо на анкерную закладную на бетонный монолит. Подключение к сети 230В осуществляется в лючке опоры через клеммную колодку

Код/артикул	Высота, (H)	Вес консоли, кг
SPL-76	76	6,4
SPL-89	89	6,7
SPL-108	108	6,7
SPL-133	133	6,7

Тип КСС светильника



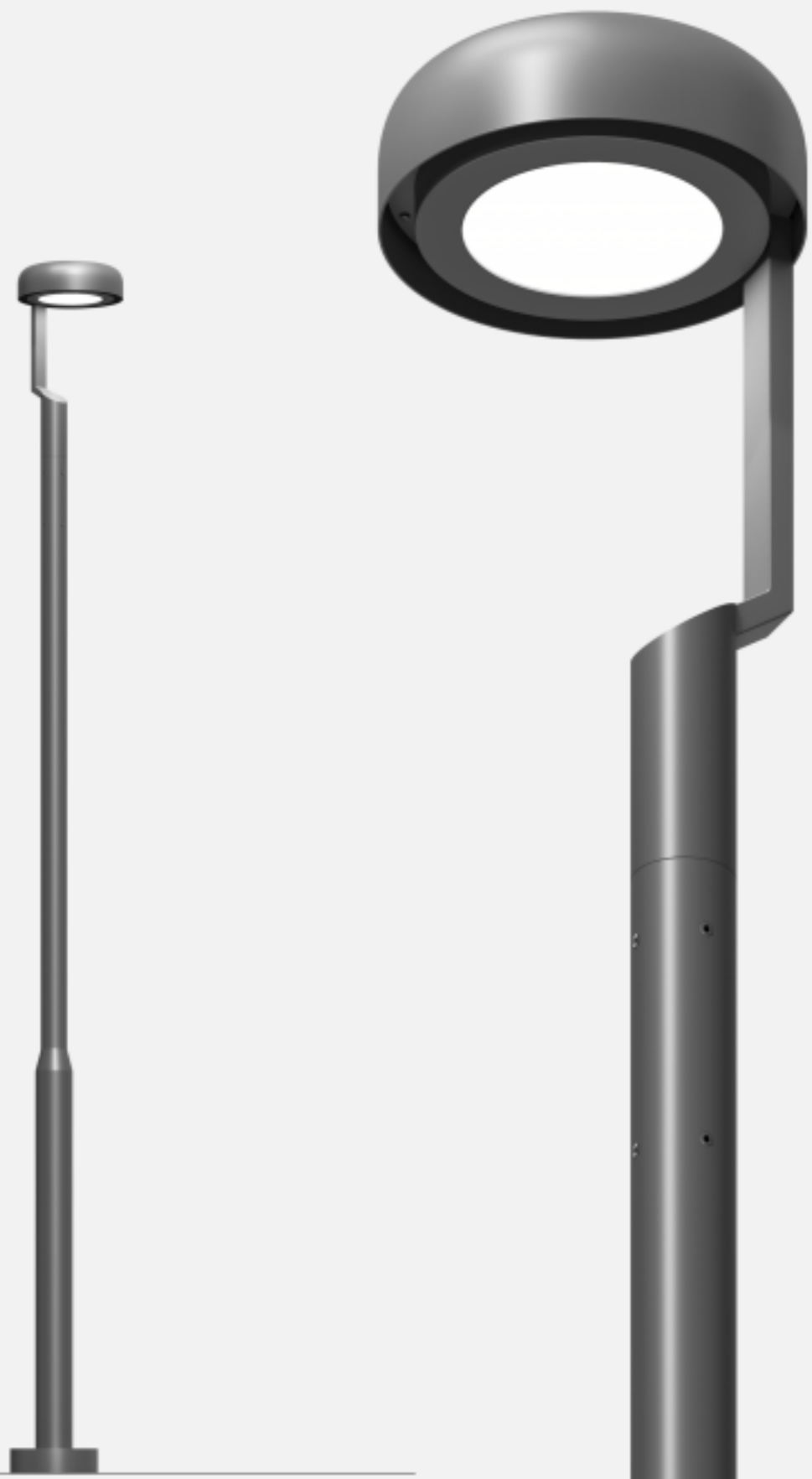
120 (Д)

3D-модели

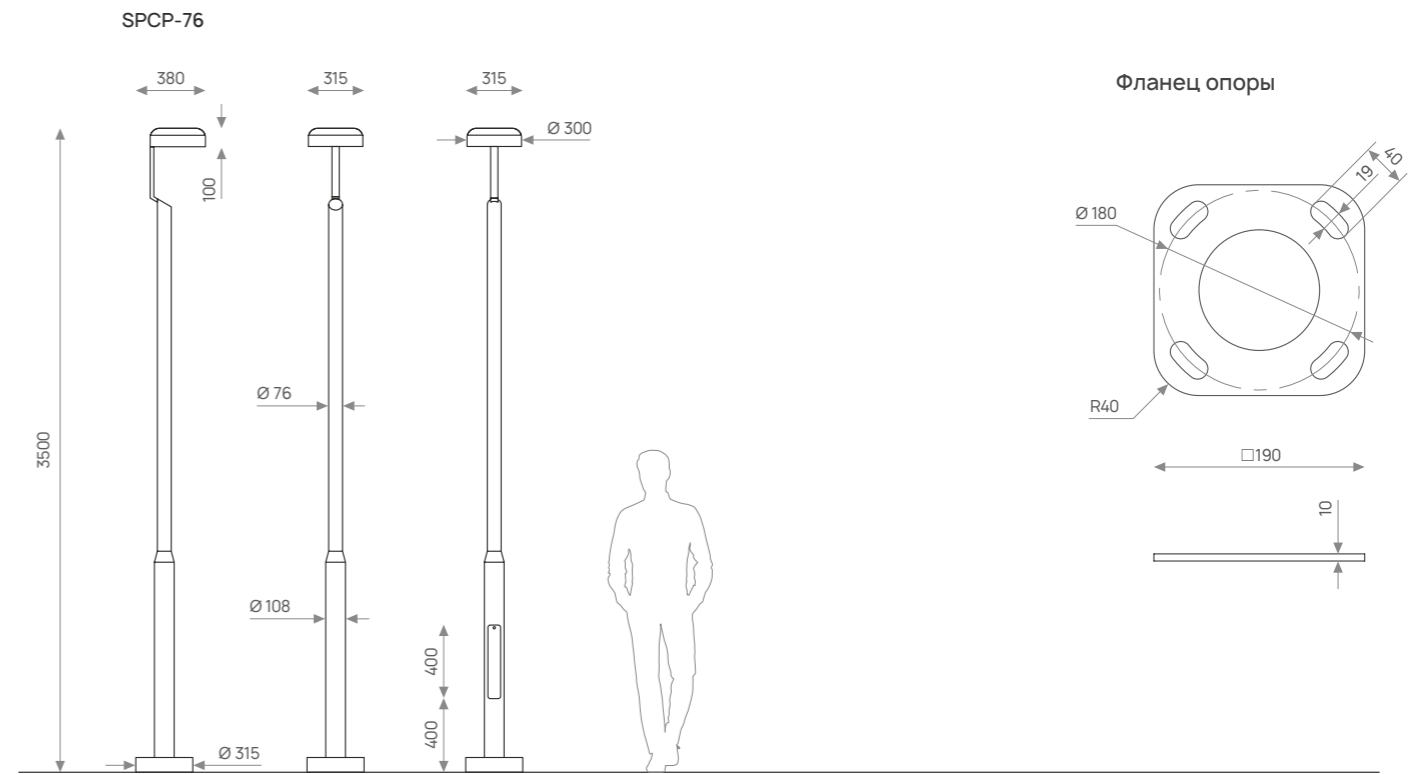


Опоры освещения	Закладная деталь	Крышка закладной детали
OTFC-OTKC OTFK-OTKK OPRC2 OPRC3 211-216	 217-220	 221-222

RSC SAPPHIRE CLIP



ХАРАКТЕРИСТИКИ



Корпус

Конструкционная сталь горячеоцинкованная с полимерно-порошковой покраской по каталогу RAL Classic

Управление

Опционально управление по DALI, 0(1)-10 В/РWM, PLC, AstroDimming, а также модификации с разъемом NEMA/Zhaga

Источник света

Светодиодный модуль со вторичной оптикой. Степень защиты IP67.

Характеристики

Напряжение в сети, В - 230В AC (50 Гц)
 Мощность, Вт - 20/30/40
 Индекс CRI, Ra - 70..80
 Цветовая температура, К - 2700-5000
 Максимальный световой поток, Лм/Вт - 105

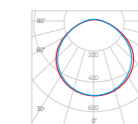
Комплектация

- Торшерный светильник со светодиодными модулями
- Опора стальная фланцевая профильная
- Клеммная колодка
- Декоративная крышка закладной
- Закладная деталь фундамента
- Соединительный крепеж

Монтаж

Опора монтируется на трубчатую закладную деталь в грунт через фланцевое соединение, либо на анкерную закладную на бетонный монолит. Подключение к сети 230В осуществляется в лючке опоры через клеммную колодку

Тип КСС светильника



120 (Д)

3D-модели



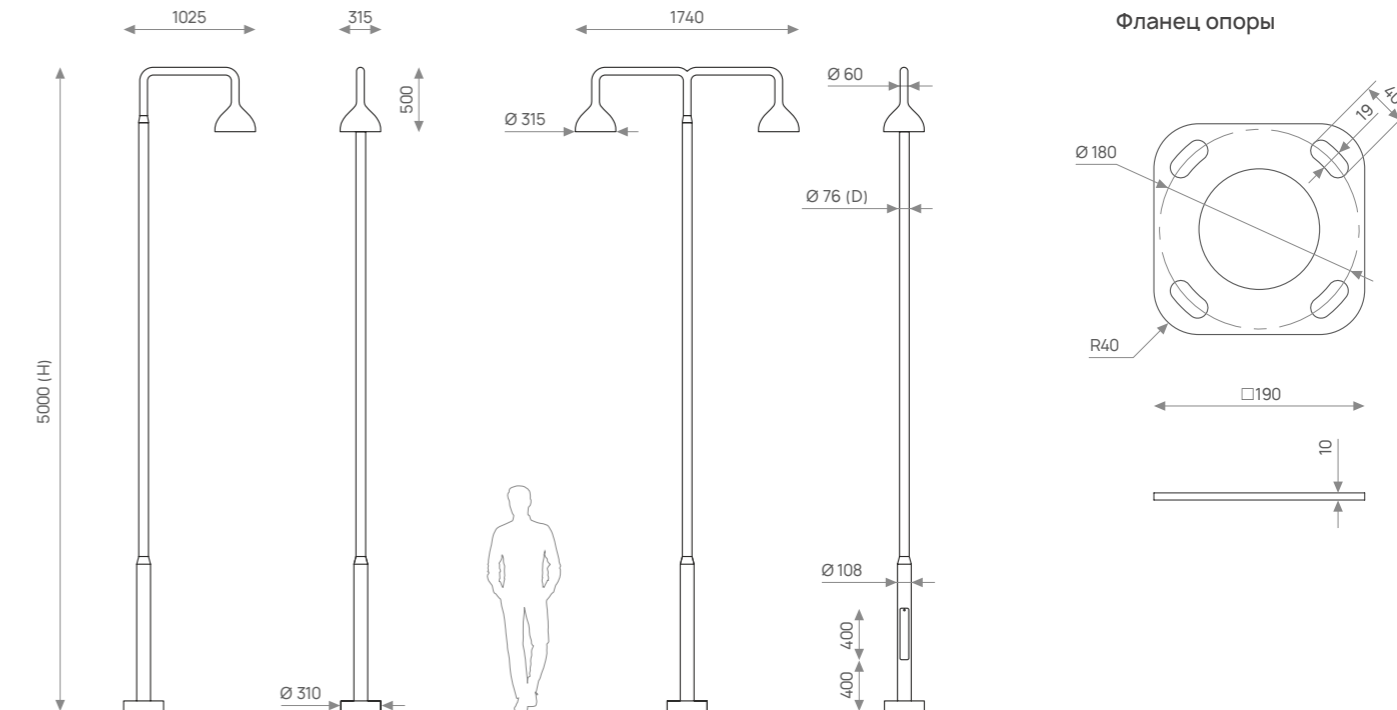
Опоры освещения	Закладная деталь	Крышка закладной детали
OTFC-OTKC OTFK-OTKK OPRC2 OPRC3		
211-216	217-220	221-222

RSC METALON SQ



MSQ-076

MSQ2-76



ХАРАКТЕРИСТИКИ

Фланец опоры

Корпус

Конструкционная сталь горячеоцинкованная с полимерно-порошковой покраской по каталогу RAL Classic

Управление

Опционально управление по DALI, 0(1)-10 В/PWM, PLC, AstroDimming, а также модификации с разъемом NEMA/Zhaga

Источник света

Светодиодный модуль со вторичной оптикой. Степень защиты IP67.

Характеристики

Напряжение в сети, В - 230В AC (50 Гц)
 Мощность, Вт - 30/50/70 (арт. MSQ-076)
 Индекс CRI, Ra - 70..80
 Цветовая температура, К - 2700-5000
 Максимальный световой поток, Лм/Вт - 135

Комплектация

- Торшерный светильник со светодиодными модулями
- Опора стальная фланцевая профильная
- Клеммная колодка
- Декоративная крышка закладной
- Закладная деталь фундамента
- Соединительный крепеж

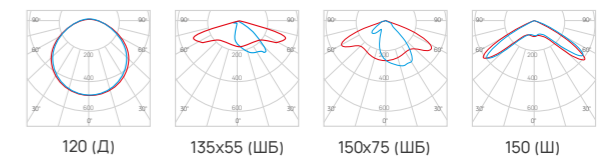
Монтаж

Опора монтируется на трубчатую закладную деталь в грунт через фланцевое соединение, либо на анкерную закладную на бетонный монолит. Подключение к сети 230В осуществляется в лючке опоры через клеммную колодку

Код/артикул	Диаметр, (D)	Вес консоли, кг
MSQ-60	60	11
MSQ-76	76	11,2
MSQ-89	89	11,4
MSQ-108	108	11,6
MSQ-133	133	11,8
MSQ-159	159	12,1

MSQ2-60	60	19
MSQ2-76	76	19,1
MSQ2-89	89	19,3
MSQ2-108	108	19,5
MSQ2-133	133	19,7
MSQ2-159	159	20

Тип КСС светильника



3D-модели

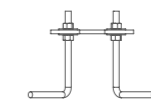


Опоры освещения

OTFC-OTKC
 OTFK-OTKK
 OPRC2
 OPRC3

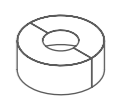
211-216

Закладная деталь



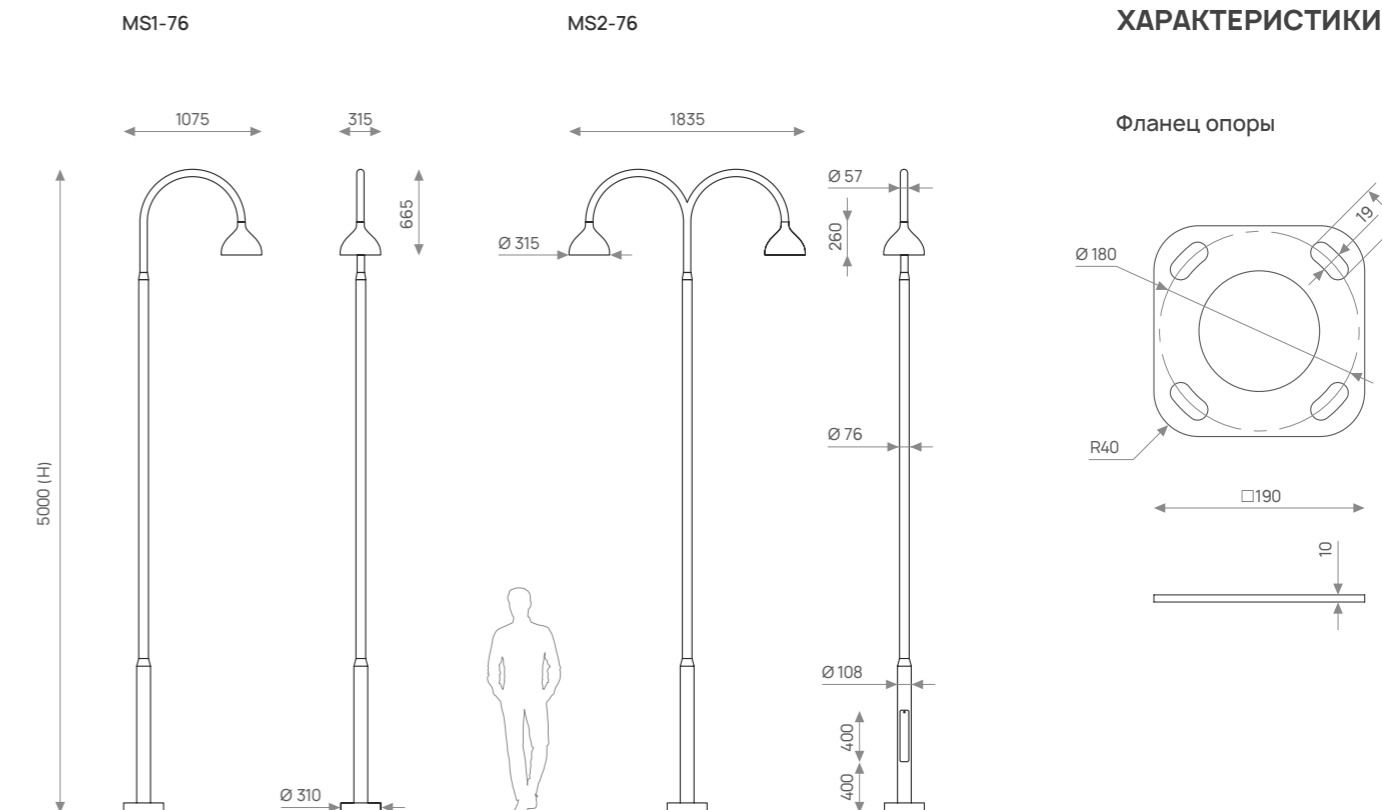
217-220

Крышка закладной детали



221-222

RSC METALON S



ХАРАКТЕРИСТИКИ

Фланец опоры

Корпус

Конструкционная сталь горячеоцинкованная с полимерно-порошковой покраской по каталогу RAL Classic

Управление

Опционально управление по DALI, 0(1)-10 В/PWM, PLC, AstroDimming, а также модификации с разъемом NEMA/Zhaga

Источник света

Светодиодный модуль со вторичной оптикой. Степень защиты IP67.

Характеристики

Напряжение в сети, В - 230В AC (50 Гц)
 Мощность, Вт - 30/50/70 (арт. MS1-076)
 Индекс CRI, Ra - 70..80
 Цветовая температура, К - 2700-5000
 Максимальный световой поток, Лм/Вт - 135

Комплектация

- Торшерный светильник со светодиодными модулями
- Опора стальная фланцевая профильная
- Клеммная колодка
- Декоративная крышка закладной
- Закладная деталь фундамента
- Соединительный крепеж

Монтаж

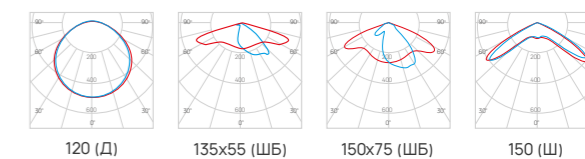
Опора монтируется на трубчатую закладную деталь в грунт через фланцевое соединение, либо на анкерную закладную на бетонный монолит. Подключение к сети 230В осуществляется в лючке опоры через клеммную колодку

Код/артикул	Диаметр, (D)	Вес консоли, кг
-------------	--------------	-----------------

MS1-60	60	12,5
MS1-76	76	12,7
MS1-89	89	12,9
MS1-108	108	13,2
MS1-133	133	13,5
MS1-159	159	14

MS2-60	60	21,6
MS2-76	76	21,8
MS2-89	89	22
MS2-108	108	22,3
MS2-133	133	22,6
MS2-159	159	23

Тип КСС светильника



3D-модели

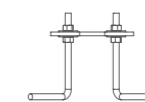


Опоры освещения

OTFC-OTKC
 OTFK-OTKK
 OPRC2
 OPRC3

211-216

Закладная деталь



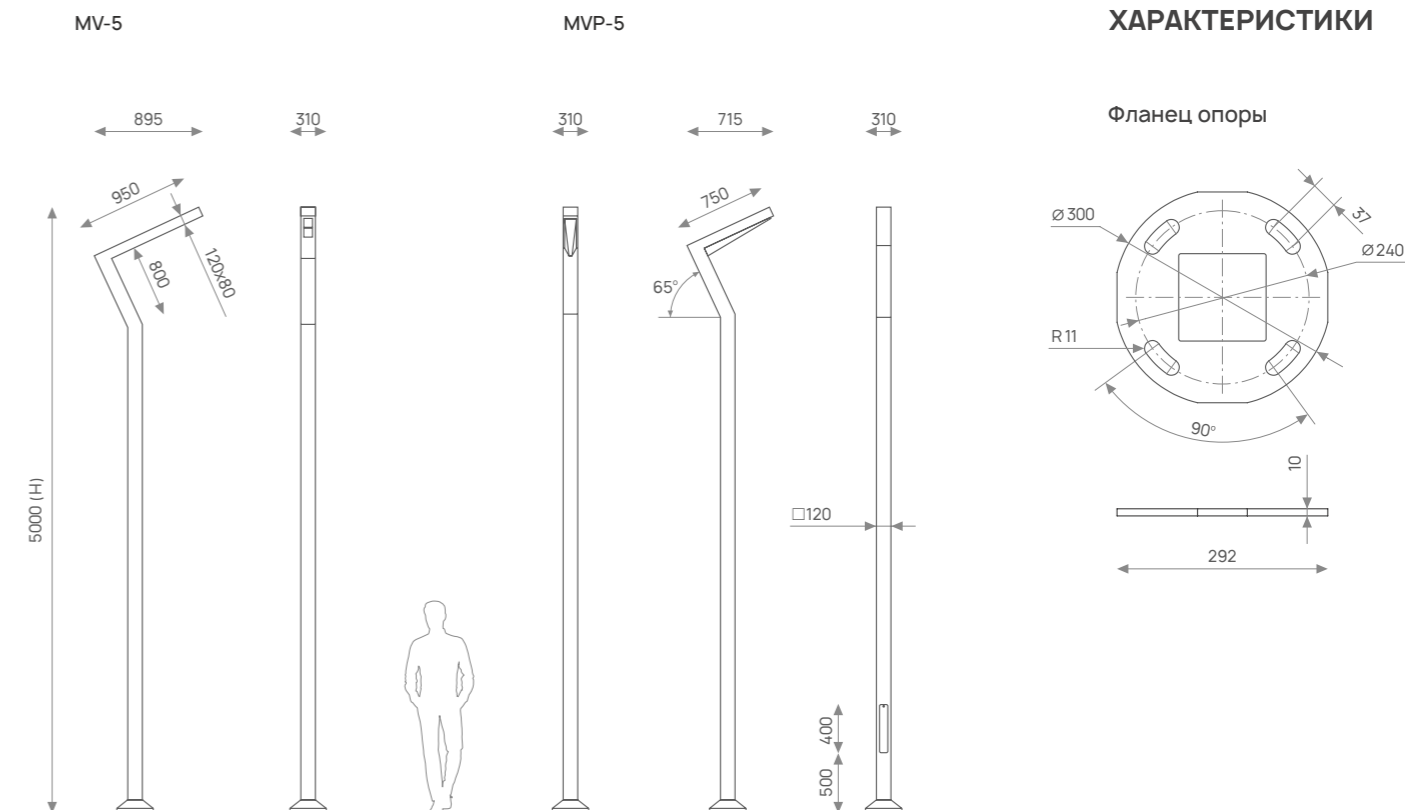
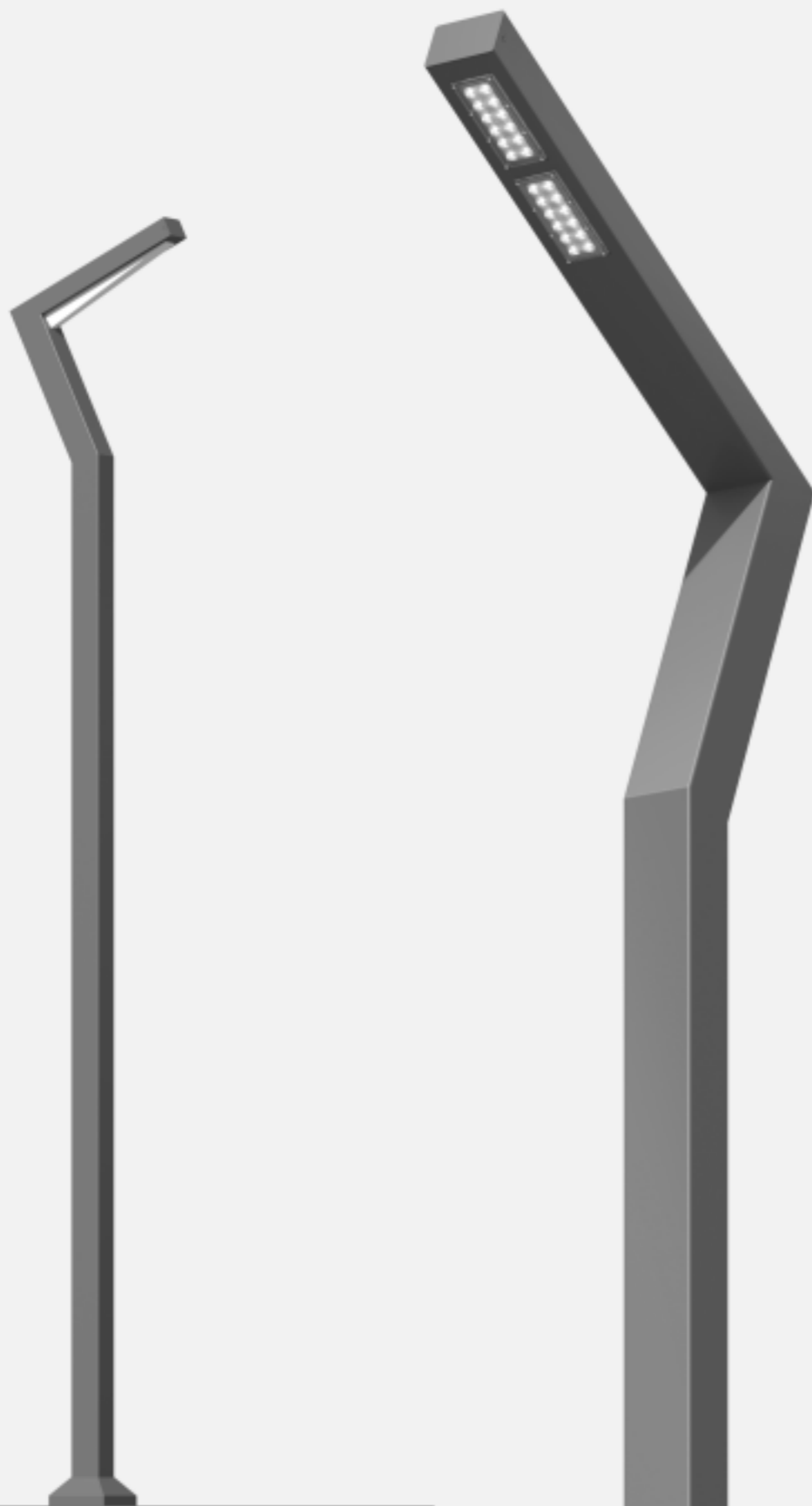
217-220

Крышка закладной детали



221-222

RSC METALON V



Корпус

Конструкционная сталь горячеоцинкованная с полимерно-порошковой покраской по каталогу RAL Classic

Управление

Опционально управление по DALI, 0(1)-10 В/PWM, PLC, AstroDimming, а также модификации с разъемом NEMA/Zhaga

Источник света

Светодиодный модуль со вторичной оптикой. Степень защиты IP67.

Характеристики

Напряжение в сети, В - 230В AC (50 Гц)
 Мощность, Вт - 30/50/70 (арт. MV-5)
 Индекс CRI, Ra - 70..80
 Цветовая температура, К - 2700-5000
 Максимальный световой поток, Лм/Вт - 135

Комплектация

- Торшерный светильник со светодиодными модулями
- Опора стальная фланцевая профильная
- Клеммная колодка
- Декоративная крышка закладной
- Закладная деталь фундамента
- Соединительный крепеж

Монтаж

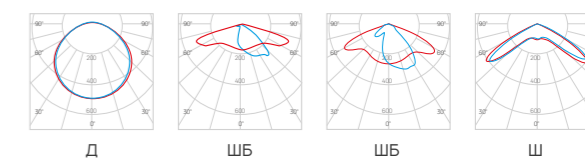
Опора монтируется на трубчатую закладную деталь в грунт через фланцевое соединение, либо на анкерную закладную на бетонный монолит. Подключение к сети 230В осуществляется в лючке опоры через клеммную колодку

3D-модели



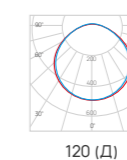
Код/артикул	Высота, (H)	Вес консоли, кг
MV-3	3	47
MV-3,5	3,5	50
MV-4	4	53
MV-4,5	4,5	56
MV-5	5	59
MV-5,5	5,5	62
MV-6	6	65

Тип КСС светильника



Код/артикул	Высота, (H)	Вес консоли, кг
MVP-3	3	47
MVP-3,5	3,5	50
MVP-4	4	53
MVP-4,5	4,5	56
MVP-5	5	59
MVP-5,5	5,5	62
MVP-6	6	65

Тип КСС светильника

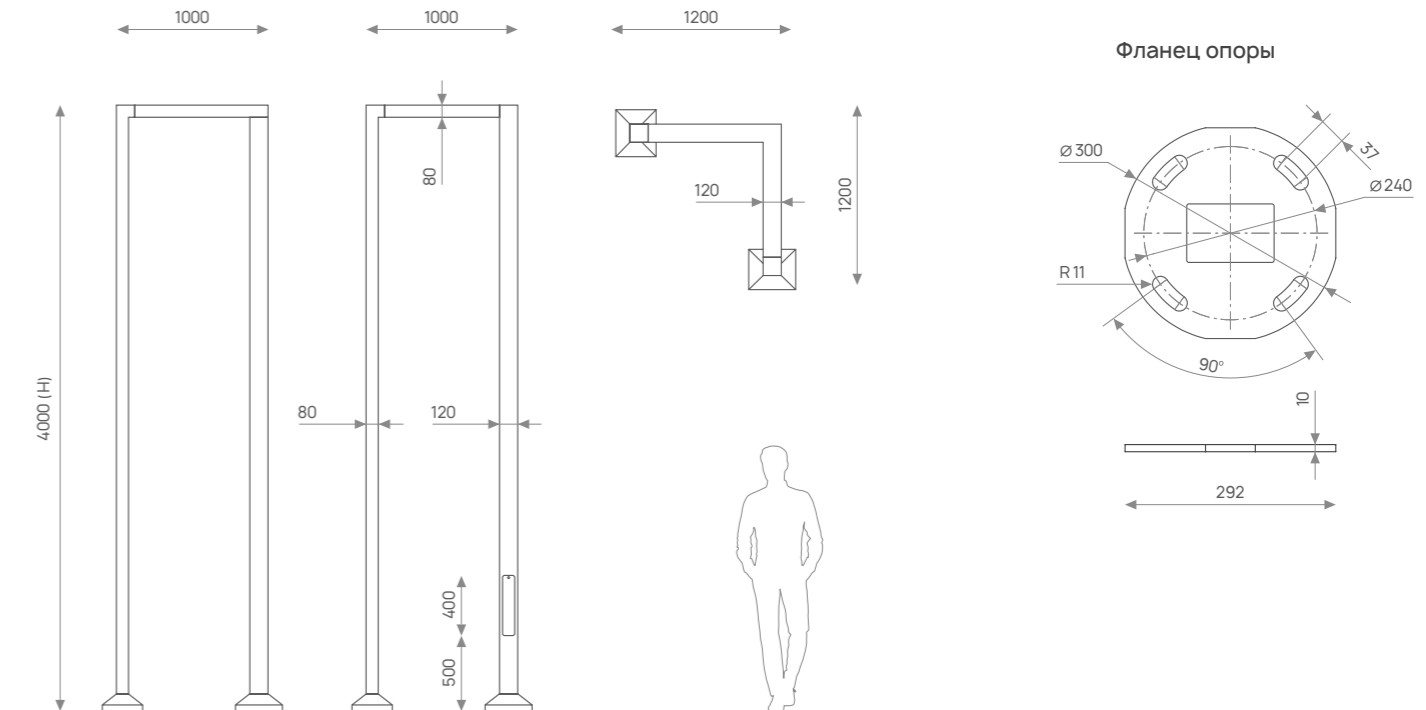


Опоры освещения	Закладная деталь	Крышка закладной детали
OTFC-OTKC OTFK-OTKK OPRC2 OPRC3 211-216	 217-220	 221-222

RSC METALON II



MII-4



Корпус

Конструкционная сталь горячеоцинкованная с полимерно-порошковой покраской по каталогу RAL Classic

Управление

Опционально управление по DALI, 0(1)-10 V/PWM, PLC, AstroDimming, а также модификации с разъемом NEMA/Zhaga

Источник света

Светодиодный модуль со вторичной оптикой. Степень защиты IP67.

Характеристики

Напряжение в сети, В - 230В AC (50 Гц)
 Мощность, Вт - 30/50/70
 Индекс CRI, Ra - 70...90
 Цветовая температура, К - 2700-5000
 Максимальный световой поток, Лм/Вт - 135

Комплектация

- Торшерный светильник со светодиодными модулями
- Опора стальная фланцевая профильная
- Клеммная колодка
- Декоративная крышка закладной
- Закладная деталь фундамента
- Соединительный крепеж

Монтаж

Опора монтируется на трубчатую закладную деталь в грунт через фланцевое соединение, либо на анкерную закладную на бетонный монолит. Подключение к сети 230В осуществляется в лючке опоры через клеммную колодку

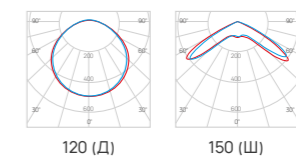
3D-модели



ХАРАКТЕРИСТИКИ

Код/артикул	Диаметр, (D)	Вес консоли, кг
MII-3	3	90
MII-3,5	3,5	100
MII-4	4	110
MII-4,5	4,5	120
MII-5	5	130
MII-5,5	5,5	140
MII-6	6	150

Тип КСС светильника

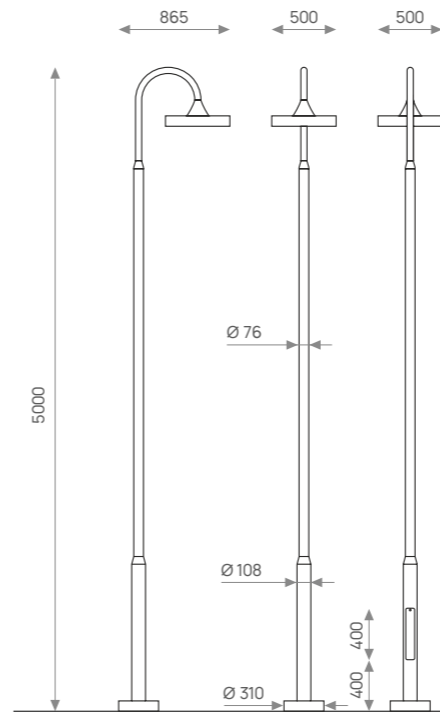


Опоры освещения	Закладная деталь	Крышка закладной детали
OTFC-OTKC OTFK-OTKK OPRC2 OPRC3		
211-216	217-220	221-222

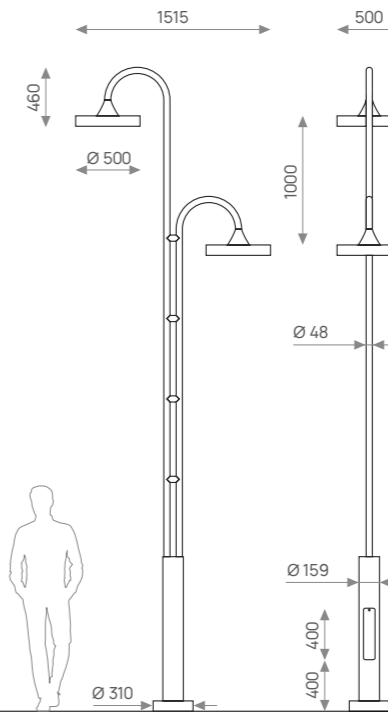
RSC METALON CLASSIC 1



MCL1.1

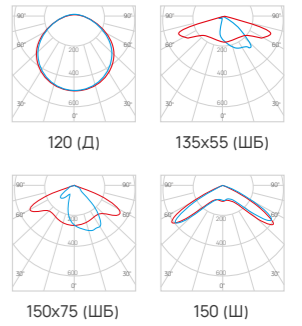


MCL1.2



ХАРАКТЕРИСТИКИ

Тип КСС светильника



Корпус

Светильник – нержавеющая сталь AISI304 с полимерно-порошковой покраской по каталогу RAL Classic
 Опора – конструкционная сталь горячеоцинкованная с полимерно-порошковой покраской по каталогу RAL Classic

Управление

Опционально управление по DALI, 0(1)-10 В/ PWM, PLC, AstroDimming, а также модификации с разъемом NEMA/ Zhaga

Источник света

Светодиодный модуль со вторичной оптикой.
 Степень защиты IP67.

Характеристики

Напряжение в сети, В – 230В AC (50 Гц)
 Мощность, Вт – 30/50/70 (арт. MCL1.1)
 Индекс CRI, Ra – 70...80
 Цветовая температура, К – 2700-5000
 Максимальный световой поток, Лм/Вт – 135

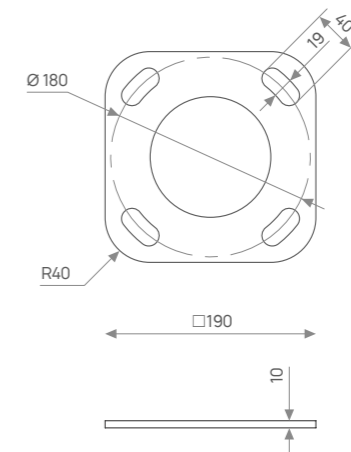
Комплектация

- Консольный светильник со светодиодными модулями
- Опора стальная фланцевая профильная
- Клеммная колодка
- Декоративная крышка закладной
- Закладная деталь фундамента
- Соединительный крепеж

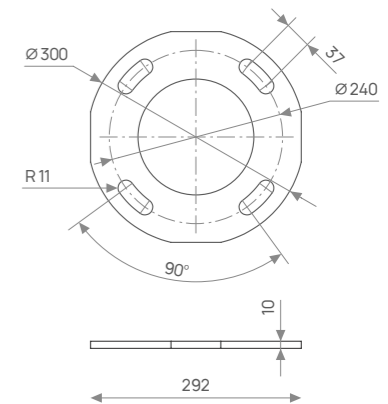
Монтаж

Опора монтируется на трубчатую закладную деталь в грунт через фланцевое соединение, либо на анкерную закладную на бетонный монолит. Подключение к сети 230В осуществляется в лючке опоры через клеммную колодку

Фланец опоры



MCL1.1



MCL1.2

3D-модели

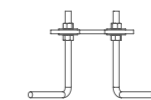


Опоры освещения

OTFC-OTKC
 OTFK-OTKK
 OPRC2
 OPRC3

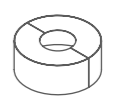
211-216

Закладная деталь



217-220

Крышка закладной детали



221-222

RSC METALON RX

НОВИНКА

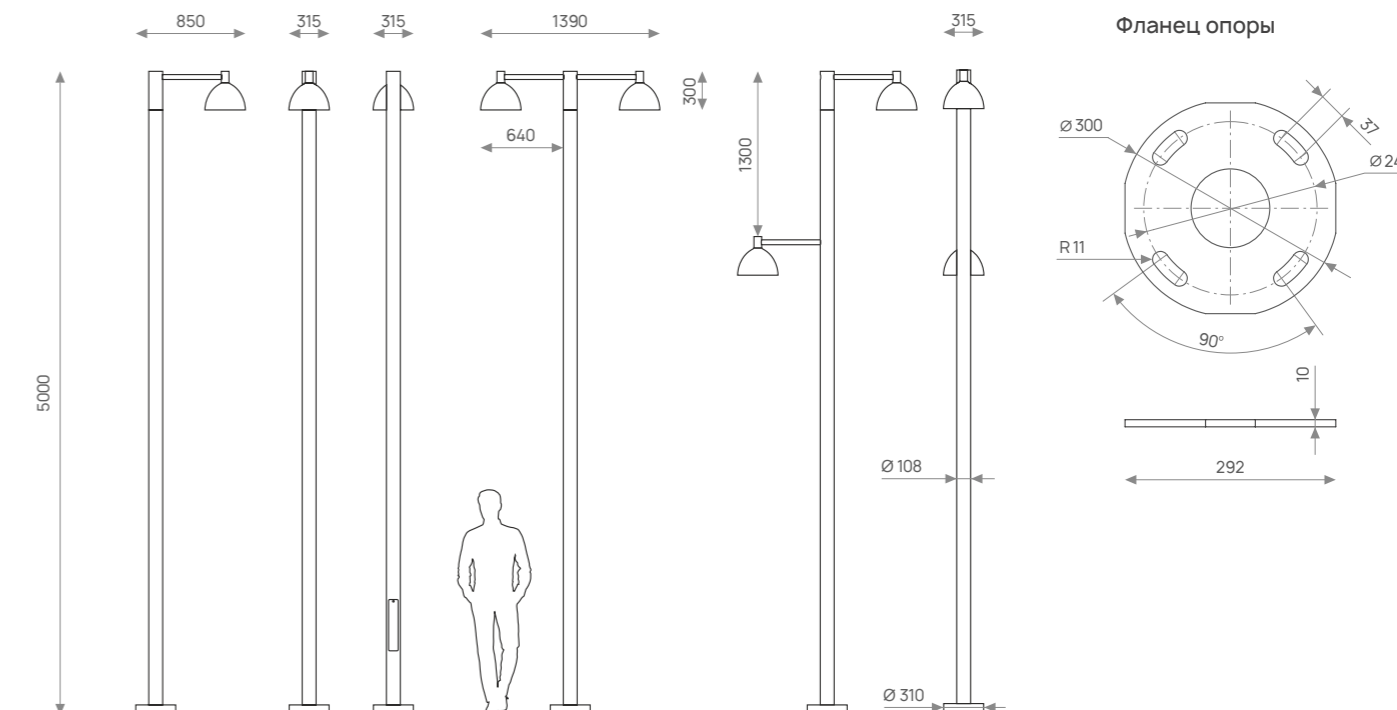


MRX-108

MRX.T-108

MRX.Z-108

ХАРАКТЕРИСТИКИ



Корпус

Конструкционная сталь горячеоцинкованная с полимерно-порошковой покраской по каталогу RAL Classic

Управление

Опционально управление по DALI, 0(1)-10 В/PWM, PLC, AstroDimming, а также модификации с разъемом NEMA/Zhaga

Источник света

Светодиодный модуль со вторичной оптикой. Степень защиты IP67.

Характеристики

Напряжение в сети, В - 230В AC (50 Гц)
 Мощность, Вт - 30/50/70 (арт. MRX-108)
 Индекс CRI, Ra - 70..80
 Цветовая температура, К - 2700-5000
 Максимальный световой поток, Лм/Вт - 135

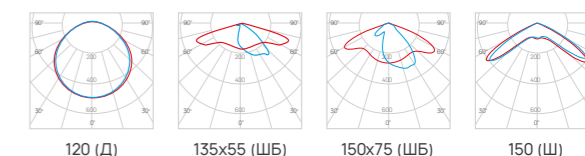
Комплектация

- Торшерный светильник со светодиодными модулями
- Опора стальная фланцевая профильная
- Клеммная колодка
- Декоративная крышка закладной
- Закладная деталь фундамента
- Соединительный крепеж

Монтаж

Опора монтируется на трубчатую закладную деталь в грунт через фланцевое соединение, либо на анкерную закладную на бетонный монолит. Подключение к сети 230В осуществляется в лючке опоры через клеммную колодку

Тип КСС светильника



3D-модели

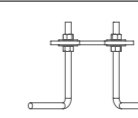


Опоры освещения

OTFC-OTKC
 OTFK-OTKK
 OPRC2
 OPRC3

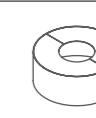
211-216

Закладная деталь



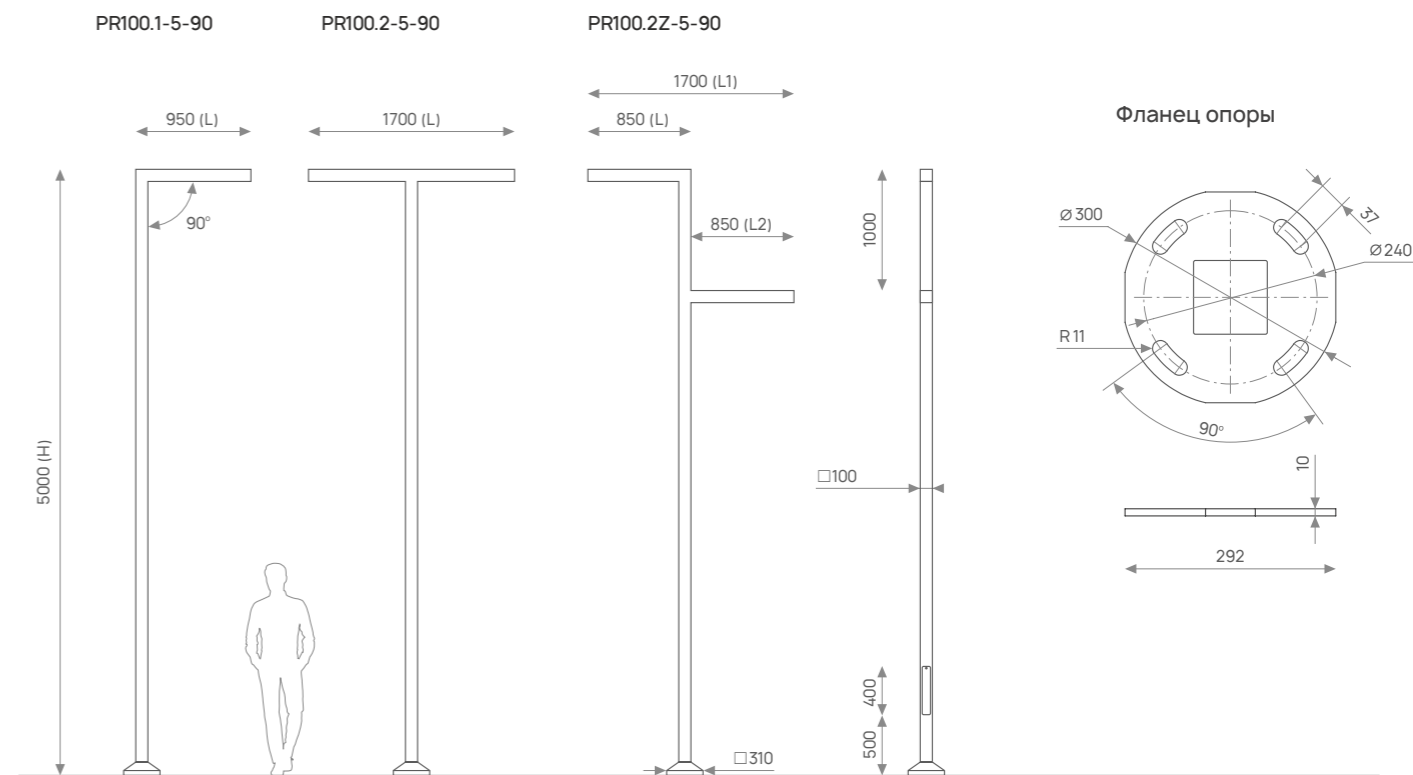
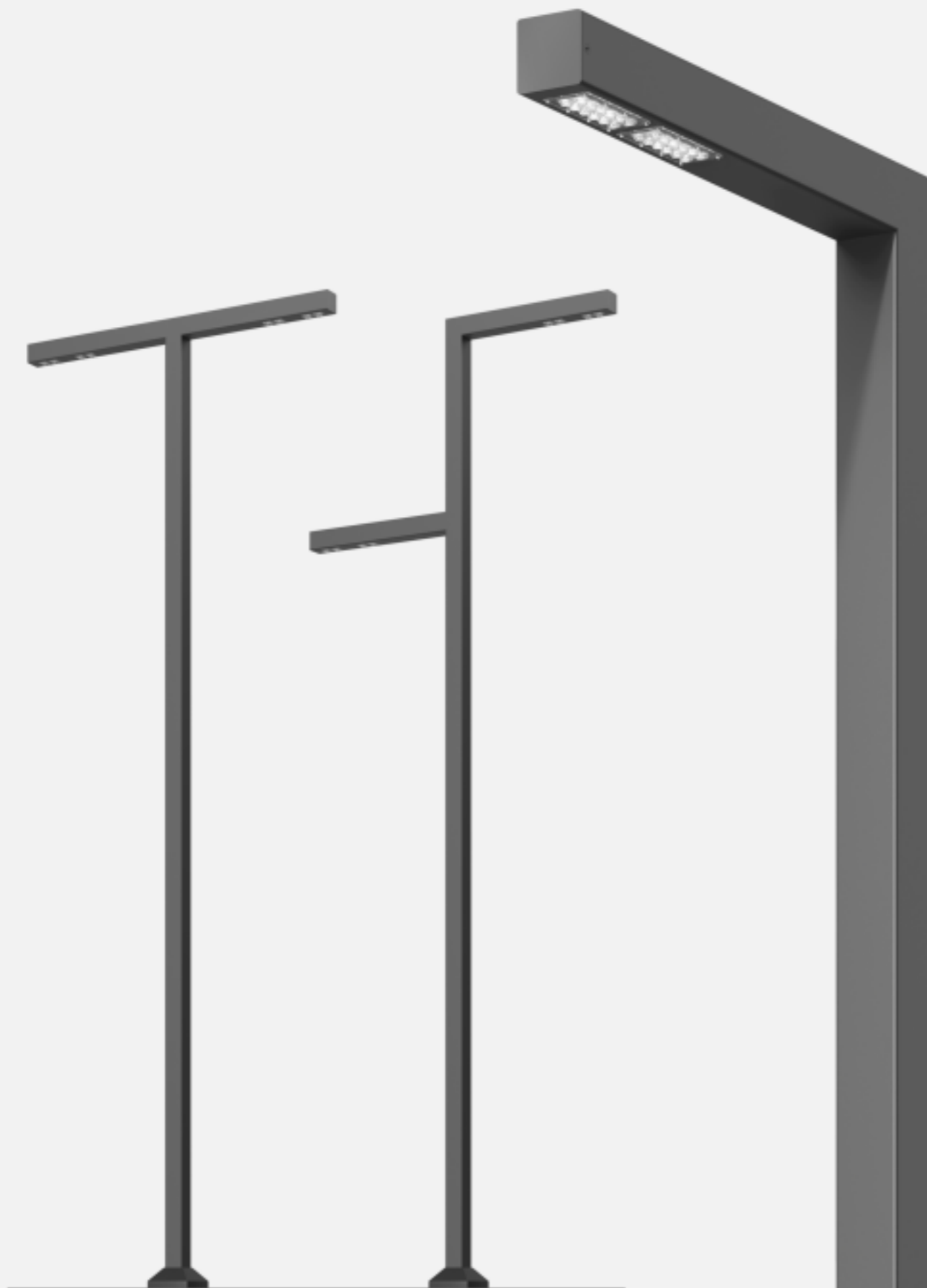
217-220

Крышка закладной детали



221-222

RSC PARK 100 (90°)



Корпус

Конструкционная сталь горячеоцинкованная с полимерно-порошковой покраской по каталогу RAL Classic

Управление

Опционально управление по DALI, 0(1)-10 В/PWM, PLC, AstroDimming, а также модификации с разъемом NEMA/Zhaga

Источник света

Светодиодный модуль со вторичной оптикой. Степень защиты IP67.

Характеристики

Напряжение в сети, В – 230В AC (50 Гц)
 Мощность, Вт – 30/50/70 (арт. PR100.1-5-90)
 Индекс CRI, Ra – 70...80
 Цветовая температура, К – 2700-5000
 Максимальный световой поток, Лм/Вт – 135

Комплектация

- Встроенные светодиодные модули
- Опора стальная фланцевая профильная
- Клеммная колодка
- Декоративная крышка закладной
- Закладная деталь фундамента
- Соединительный крепеж

Монтаж

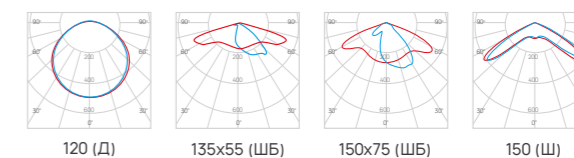
Опора монтируется на трубчатую закладную деталь в грунт через фланцевое соединение, либо на анкерную закладную на бетонный монолит. Подключение к сети 230В осуществляется в лючке опоры через клеммную колодку

3D-модели

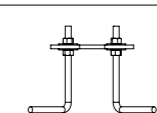


Код/артикул	Н, м.	L, м.	L1, м.	L2, м.	Вес, кг.
PR100.1-3-90	3	0,95	-	-	41,3
PR100.2-3-90	3	1,7	-	-	46,3
PR100.2Z-3-90	3	0,85	1,7	0,85	46,3
PR100.1-3,5-90	3,5	0,95	-	-	45,8
PR100.2-3,5-90	3,5	1,7	-	-	50,8
PR100.2Z-3,5-90	3,5	0,85	1,7	0,85	50,8
PR100.1-4-90	4	0,95	-	-	50,3
PR100.2-4-90	4	1,7	-	-	55,3
PR100.2Z-4-90	4	0,85	1,7	0,85	55,3
PR100.1-4,5-90	4,5	0,95	-	-	54,8
PR100.2-4,5-90	4,5	1,7	-	-	59,8
PR100.2Z-4,5-90	4,5	0,85	1,7	0,85	59,8
PR100.1-5-90	5	0,95	-	-	59,3
PR100.2-5-90	5	1,7	-	-	64,3
PR100.2Z-5-90	5	0,85	1,7	0,85	64,3
PR100.1-5,5-90	5,5	0,95	-	-	63,8
PR100.2-5,5-90	5,5	1,7	-	-	68,8
PR100.2Z-5,5-90	5,5	0,85	1,7	0,85	68,8
PR100.1-6-90	6	0,95	-	-	70,1
PR100.2-6-90	6	1,7	-	-	75,1
PR100.2Z-6-90	6	0,85	1,7	0,85	75,1

Тип КСС светильника

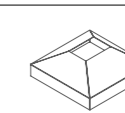


Закладная деталь



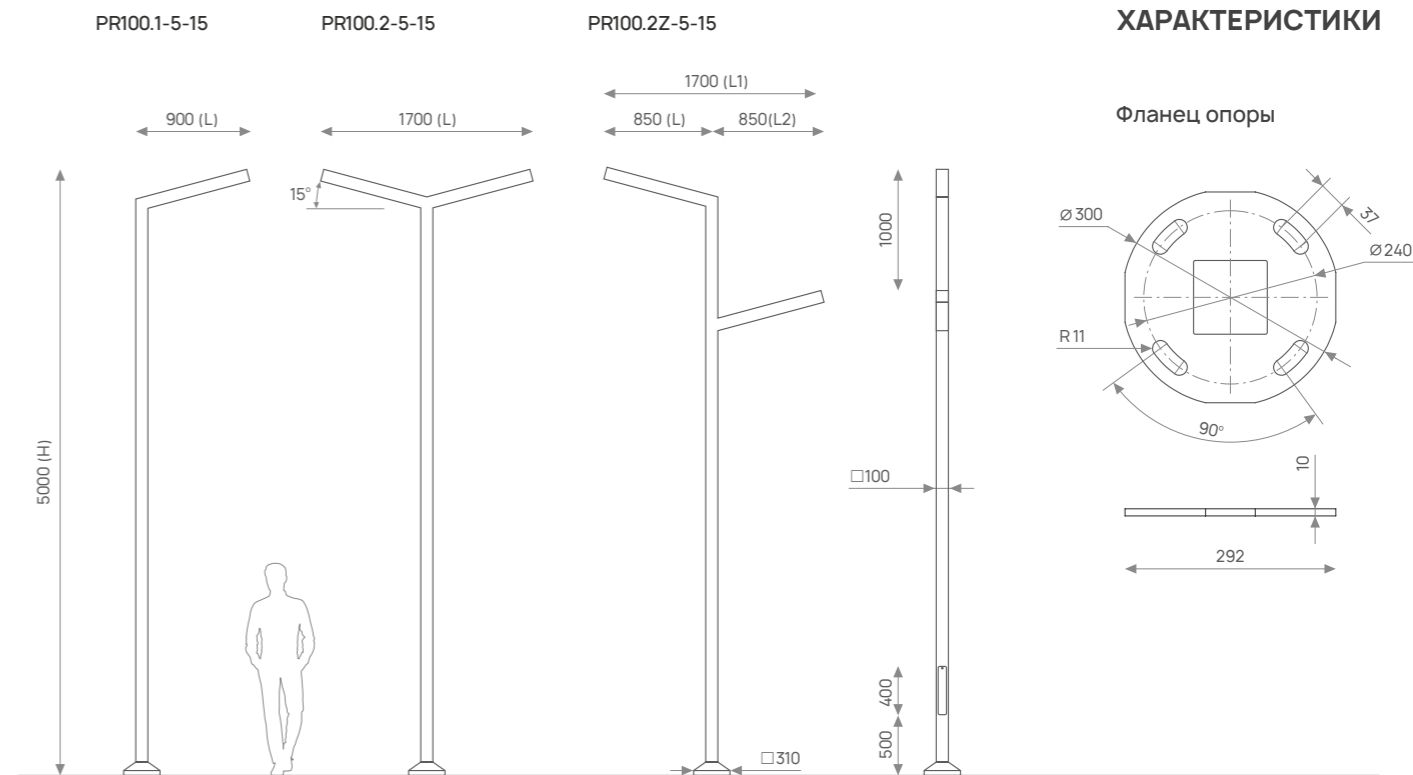
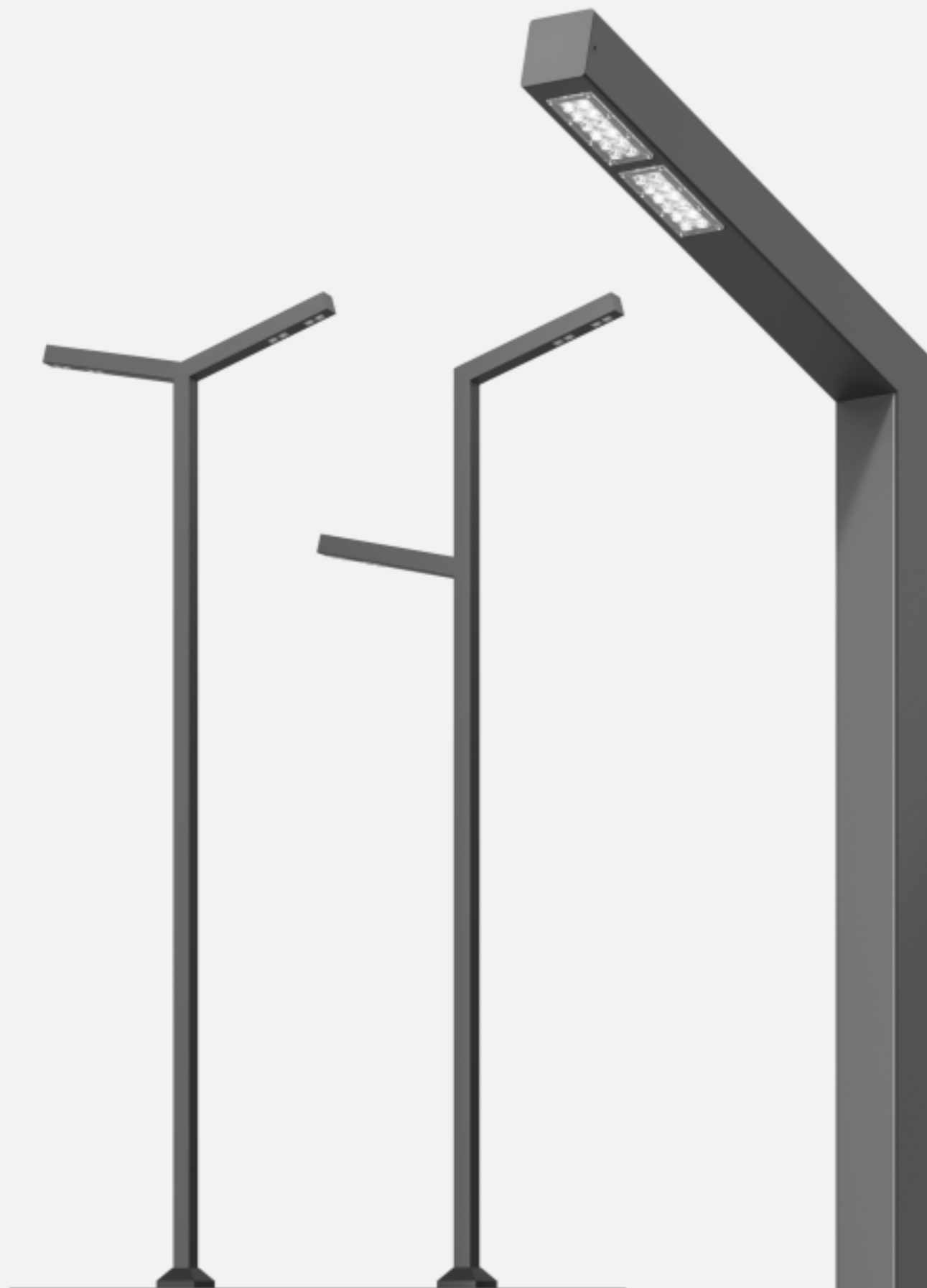
217-220

Крышка закладной детали



221-222

RSC PARK 100 (15°)



Корпус

Конструкционная сталь горячеоцинкованная с полимерно-порошковой покраской по каталогу RAL Classic

Управление

Опционально управление по DALI, 0(1)-10 В/PWM, PLC, AstroDimming, а также модификации с разъемом NEMA/Zhaga

Источник света

Светодиодный модуль со вторичной оптикой. Степень защиты IP67.

Характеристики

Напряжение в сети, В – 230В AC (50 Гц)
 Мощность, Вт – 30/50/70 (арт. PR100.1-5-15)
 Индекс CRI, Ra – 70...80
 Цветовая температура, К – 2700-5000
 Максимальный световой поток, Лм/Вт – 135

Комплектация

- Встроенные светодиодные модули
- Опора стальная фланцевая профильная
- Клеммная колодка
- Декоративная крышка закладной
- Закладная деталь фундамента
- Соединительный крепеж

Монтаж

Опора монтируется на трубчатую закладную деталь в грунт через фланцевое соединение, либо на анкерную закладную на бетонный монолит. Подключение к сети 230В осуществляется в лючке опоры через клеммную колодку

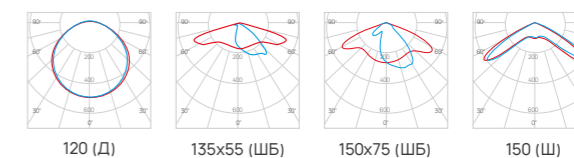
3D-модели



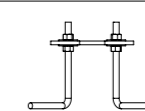
ХАРАКТЕРИСТИКИ

Код/артикул	Н, м.	L, м.	L1, м.	L2, м.	Вес, кг.
PR100.1-3-15	3	0,9	-	-	41,3
PR100.2-3-15	3	1,7	-	-	46,3
PR100.2Z-3-15	3	0,85	1,7	0,85	46,3
PR100.1-3,5-15	3,5	0,9	-	-	45,8
PR100.2-3,5-15	3,5	1,7	-	-	50,8
PR100.2Z-3,5-15	3,5	0,85	1,7	0,85	50,8
PR100.1-4-15	4	0,9	-	-	50,3
PR100.2-4-15	4	1,7	-	-	55,3
PR100.2Z-4-15	4	0,85	1,7	0,85	55,3
PR100.1-4,5-15	4,5	0,9	-	-	54,8
PR100.2-4,5-15	4,5	1,7	-	-	59,8
PR100.2Z-4,5-15	4,5	0,85	1,7	0,85	59,8
PR100.1-5-15	5	0,9	-	-	59,3
PR100.2-5-15	5	1,7	-	-	64,3
PR100.2Z-5-15	5	0,85	1,7	0,85	64,3
PR100.1-5,5-15	5,5	0,9	-	-	63,8
PR100.2-5,5-15	5,5	1,7	-	-	68,8
PR100.2Z-5,5-15	5,5	0,85	1,7	0,85	68,8
PR100.1-6-15	6	0,9	-	-	70,1
PR100.2-6-15	6	1,7	-	-	75,1
PR100.2Z-6-15	6	0,85	1,7	0,85	75,1

Тип КСС светильника

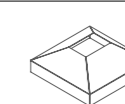


Закладная деталь



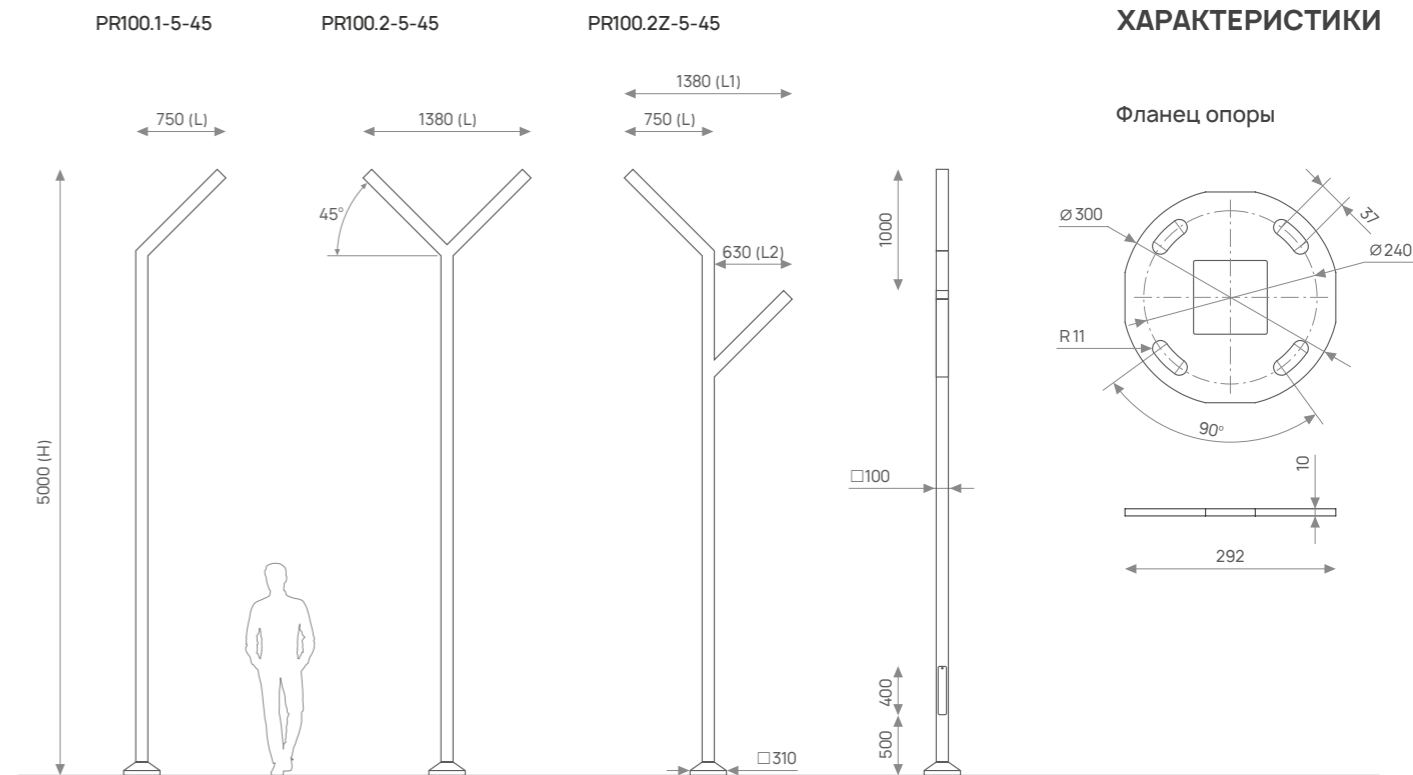
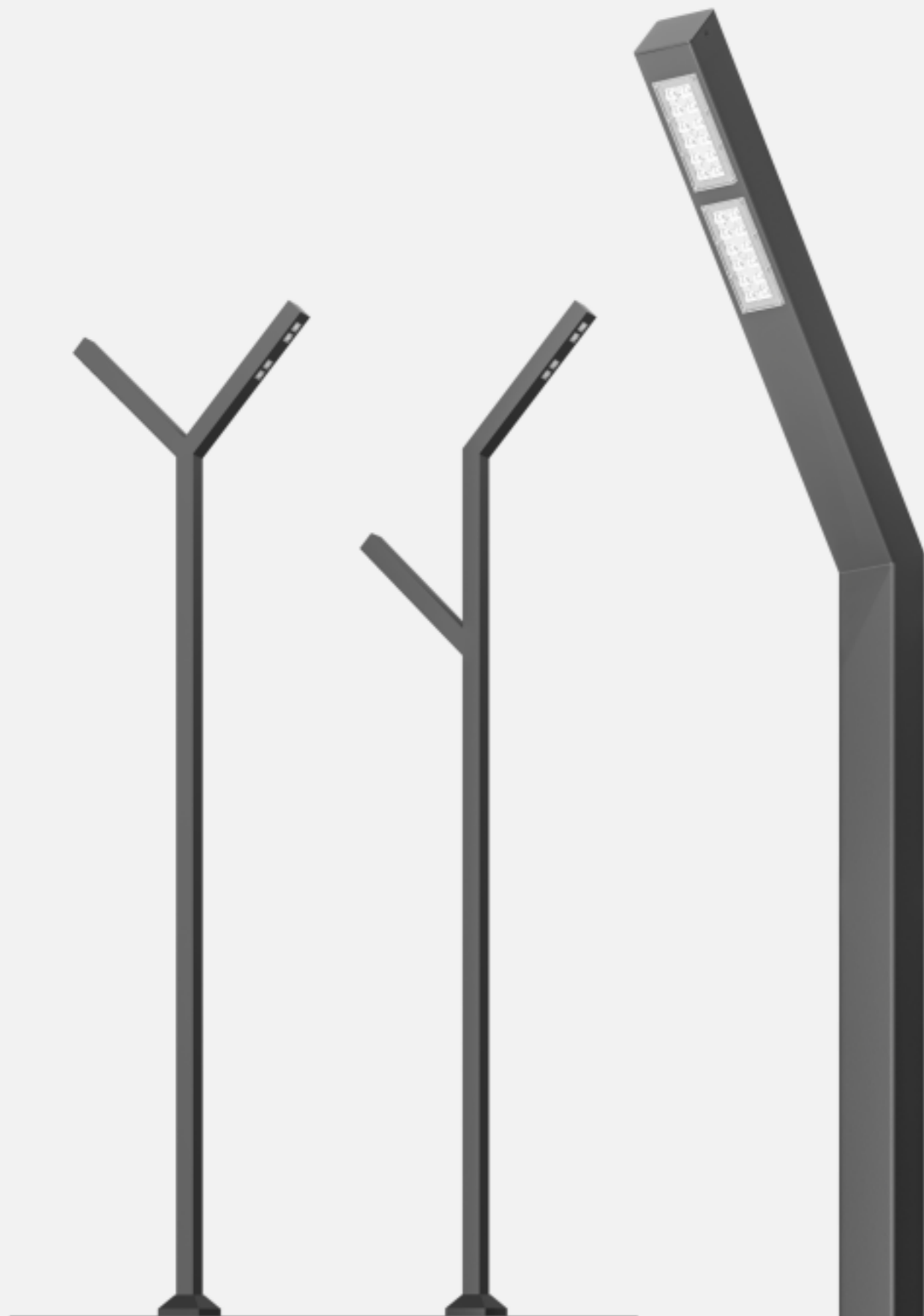
217-220

Крышка закладной детали



221-222

RSC PARK 100 (45°)



Корпус

Конструкционная сталь горячеоцинкованная с полимерно-порошковой покраской по каталогу RAL Classic

Управление

Опционально управление по DALI, 0(1)-10 В/PWM, PLC, AstroDimming, а также модификации с разъемом NEMA/Zhaga

Источник света

Светодиодный модуль со вторичной оптикой. Степень защиты IP67.

Характеристики

Напряжение в сети, В – 230В AC (50 Гц)
 Мощность, Вт – 30/50/70 (арт. PR100.1-5-45)
 Индекс CRI, Ra – 70...80
 Цветовая температура, К – 2700-5000
 Максимальный световой поток, Лм/Вт – 135

Комплектация

- Встроенные светодиодные модули
- Опора стальная фланцевая профильная
- Клеммная колодка
- Декоративная крышка закладной
- Закладная деталь фундамента
- Соединительный крепеж

Монтаж

Опора монтируется на трубчатую закладную деталь в грунт через фланцевое соединение, либо на анкерную закладную на бетонный монолит. Подключение к сети 230В осуществляется в лючке опоры через клеммную колодку

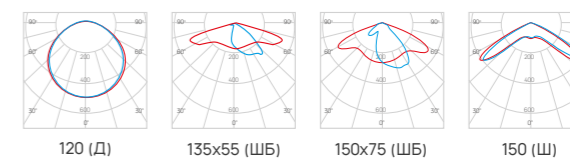
3D-модели



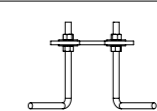
ХАРАКТЕРИСТИКИ

Код/артикул	Н, м.	L, м.	L1, м.	L2, м.	Вес, кг.
PR100.1-3-45	3	0,75	-	-	41,3
PR100.2-3-45	3	1,38	-	-	46,3
PR100.2Z-3-45	3	0,75	1,38	0,63	46,3
PR100.1-3,5-45	3,5	0,75	-	-	45,8
PR100.2-3,5-45	3,5	1,38	-	-	50,8
PR100.2Z-3,5-45	3,5	0,75	1,38	0,63	50,8
PR100.1-4-45	4	0,75	-	-	50,3
PR100.2-4-45	4	1,38	-	-	55,3
PR100.2Z-4-45	4	0,75	1,38	0,63	55,3
PR100.1-4,5-45	4,5	0,75	-	-	54,8
PR100.2-4,5-45	4,5	1,38	-	-	59,8
PR100.2Z-4,5-45	4,5	0,75	1,38	0,63	59,8
PR100.1-5-45	5	0,75	-	-	59,3
PR100.2-5-45	5	1,38	-	-	64,3
PR100.2Z-5-45	5	0,75	1,38	0,63	64,3
PR100.1-5,5-45	5,5	0,75	-	-	63,8
PR100.2-5,5-45	5,5	1,38	-	-	68,8
PR100.2Z-5,5-45	5,5	0,75	1,38	0,63	68,8
PR100.1-6-45	6	0,75	-	-	70,1
PR100.2-6-45	6	1,38	-	-	75,1
PR100.2Z-6-45	6	0,75	1,38	0,63	75,1

Тип КСС светильника

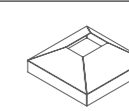


Закладная деталь



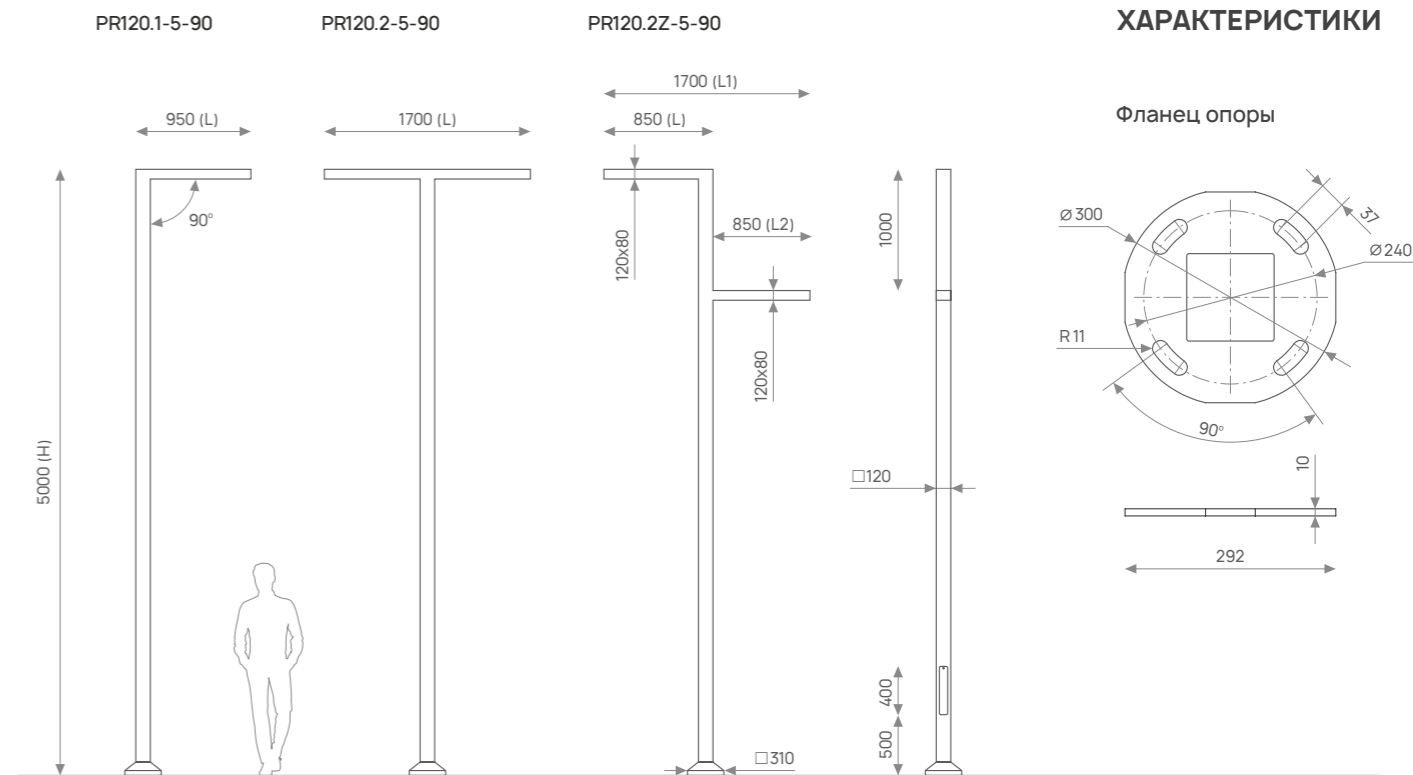
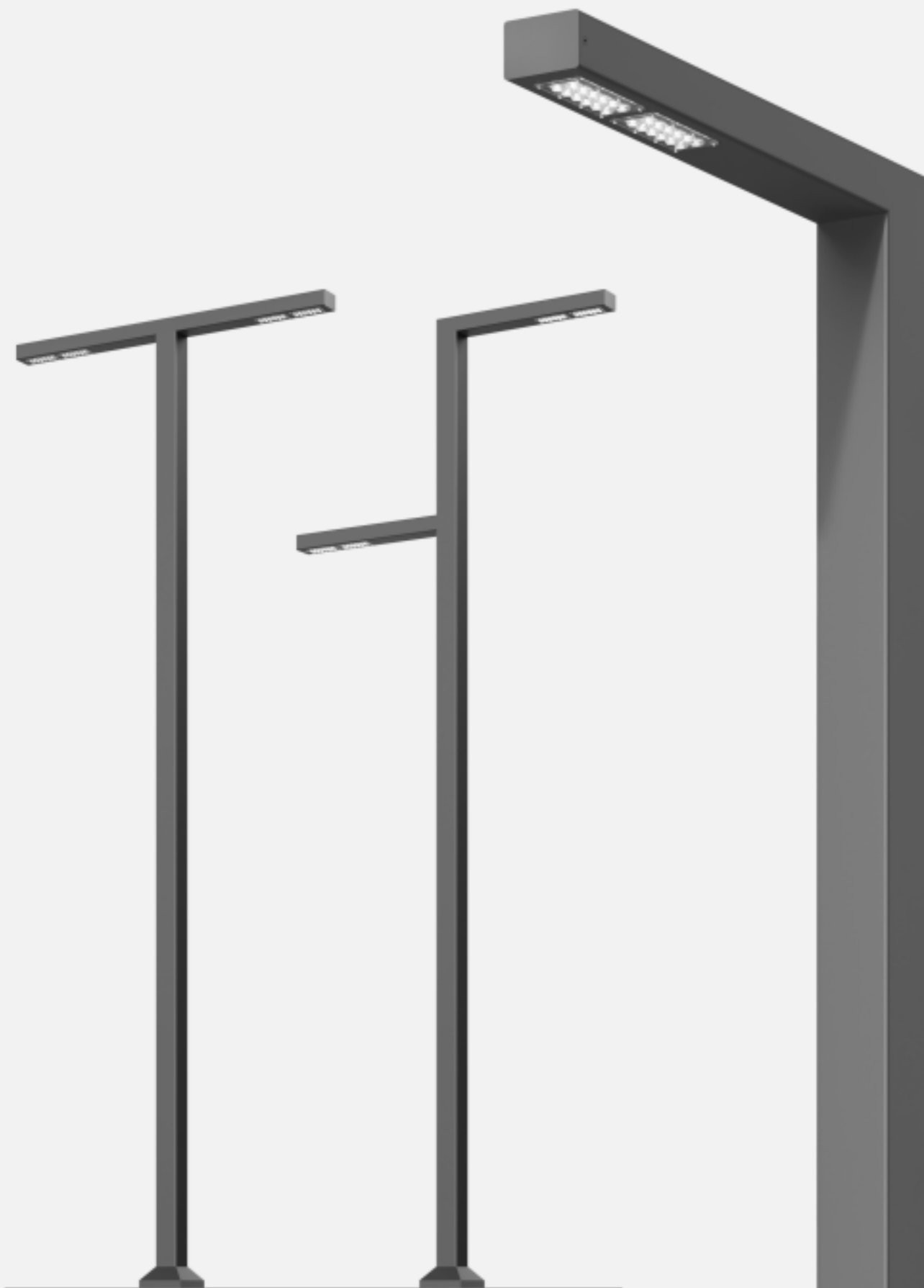
217-220

Крышка закладной детали



221-222

RSC PARK 120 (90°)



Корпус

Конструкционная сталь горячеоцинкованная с полимерно-порошковой покраской по каталогу RAL Classic

Управление

Опционально управление по DALI, 0(1)-10 В/PWM, PLC, AstroDimming, а также модификации с разъемом NEMA/Zhaga

Источник света

Светодиодный модуль со вторичной оптикой. Степень защиты IP67.

Характеристики

Напряжение в сети, В – 230В AC (50 Гц)
 Мощность, Вт – 30/50/70 (арт. PR120.1-5-90)
 Индекс CRI, Ra – 70...80
 Цветовая температура, К – 2700-5000
 Максимальный световой поток, Лм/Вт – 135

Комплектация

- Встроенные светодиодные модули
- Опора стальная фланцевая профильная
- Клеммная колодка
- Декоративная крышка закладной
- Закладная деталь фундамента
- Соединительный крепеж

Монтаж

Опора монтируется на трубчатую закладную деталь в грунт через фланцевое соединение, либо на анкерную закладную на бетонный монолит. Подключение к сети 230В осуществляется в лючке опоры через клеммную колодку

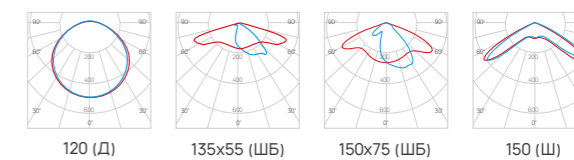
3D-модели



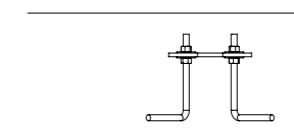
ХАРАКТЕРИСТИКИ

Код/артикул	Н, м.	L, м.	L1, м.	L2, м.	Вес, кг.
PR120.1-3-90	3	0,95	-	-	61
PR120.2-3-90	3	1,7	-	-	71
PR120.2Z-3-90	3	0,85	1,7	0,85	71
PR120.1-4-90	4	0,95	-	-	68
PR120.2-4-90	4	1,7	-	-	80
PR120.2Z-4-90	4	0,85	1,7	0,85	80
PR120.1-5-90	5	0,95	-	-	78
PR120.2-5-90	5	1,7	-	-	89
PR120.2Z-5-90	5	0,85	1,7	0,85	89
PR120.1-6-90	6	0,95	-	-	89
PR120.2-6-90	6	1,7	-	-	100
PR120.2Z-6-90	6	0,85	1,7	0,85	100
PR120.1-7-90	7	0,95	-	-	103
PR120.2-7-90	7	1,7	-	-	114
PR120.2Z-7-90	7	0,85	1,7	0,85	114
PR120.1-7,5-90	7,5	0,95	-	-	110
PR120.2-7,5-90	7,5	1,7	-	-	121
PR120.2Z-7,5-90	7,5	0,85	1,7	0,85	121
PR120.1-8-90	8	0,95	-	-	117
PR120.2-8-90	8	1,7	-	-	128
PR120.2Z-8-90	8	0,85	1,7	0,85	128

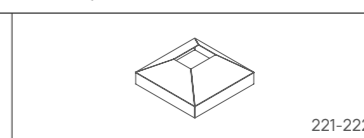
Тип КСС светильника



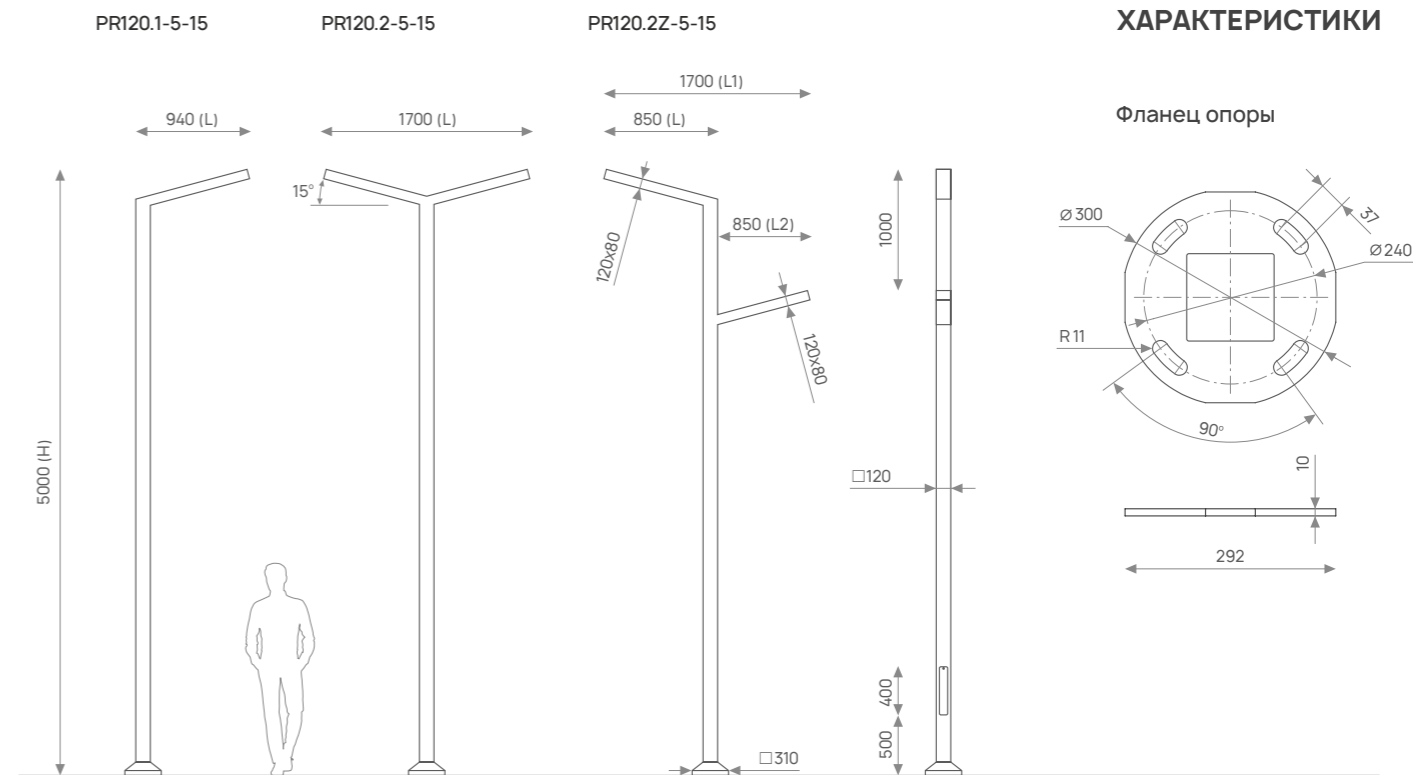
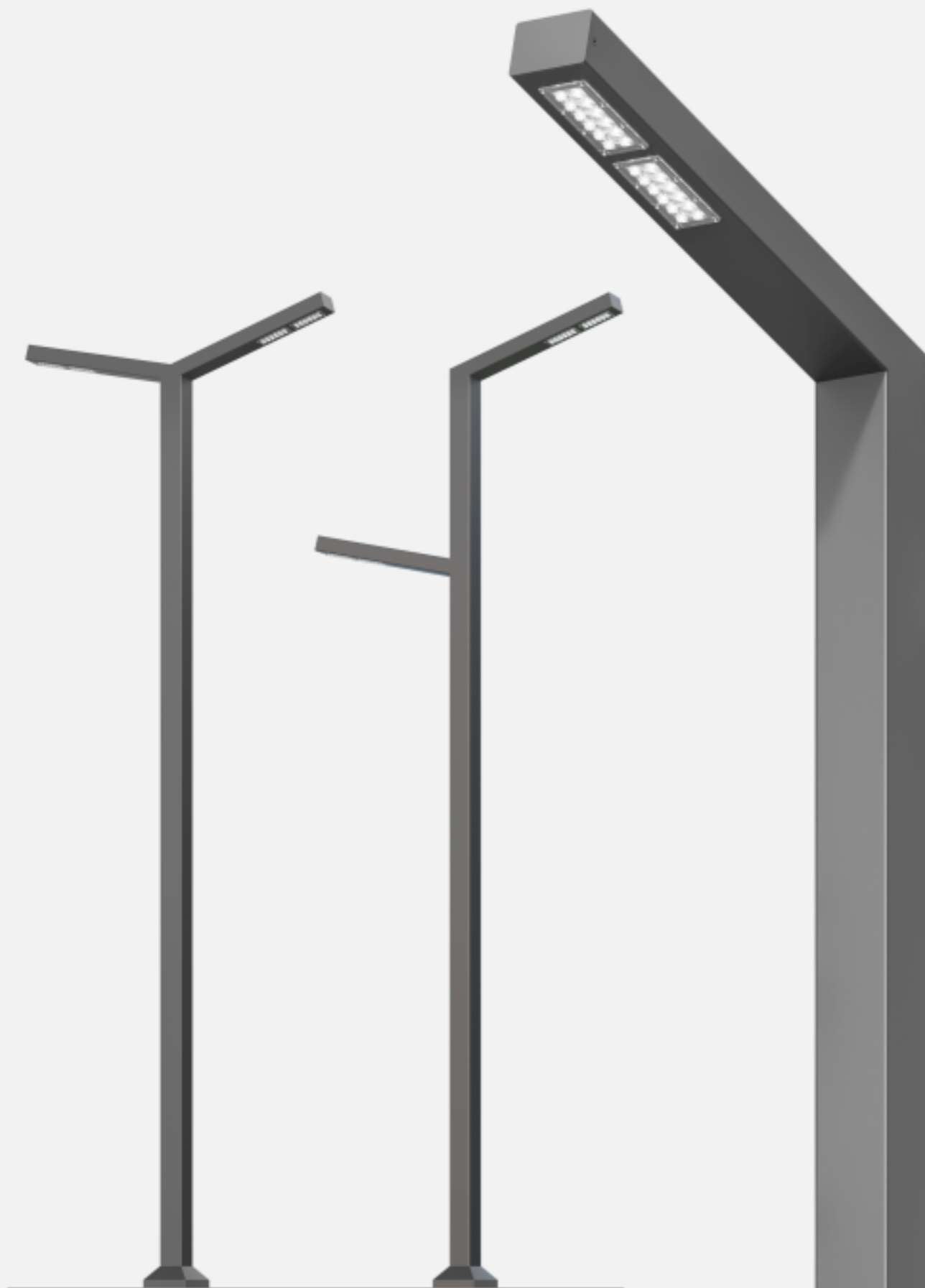
Закладная деталь



Крышка закладной детали



RSC PARK 120 (15°)



ХАРАКТЕРИСТИКИ

Корпус

Конструкционная сталь горячеоцинкованная с полимерно-порошковой покраской по каталогу RAL Classic

Управление

Опционально управление по DALI, 0(1)-10 В/PWM, PLC, AstroDimming, а также модификации с разъемом NEMA/Zhaga

Источник света

Светодиодный модуль со вторичной оптикой. Степень защиты IP67.

Характеристики

Напряжение в сети, В – 230В AC (50 Гц)
 Мощность, Вт – 30/50/70 (арт. PR120.1-5-15)
 Индекс CRI, Ra – 70...80
 Цветовая температура, К – 2700-5000
 Максимальный световой поток, Лм/Вт – 135

Комплектация

- Встроенные светодиодные модули
- Опора стальная фланцевая профильная
- Клеммная колодка
- Декоративная крышка закладной
- Закладная деталь фундамента
- Соединительный крепеж

Монтаж

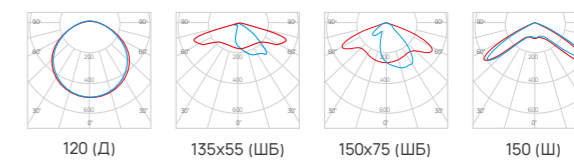
Опора монтируется на трубчатую закладную деталь в грунт через фланцевое соединение, либо на анкерную закладную на бетонный монолит. Подключение к сети 230В осуществляется в лючке опоры через клеммную колодку

3D-модели

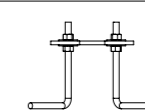


Код/артикул	Н, м.	L, м.	L1, м.	L2, м.	Вес, кг.
PR120.1-3-15	3	0,94	-	-	61
PR120.2-3-15	3	1,7	-	-	71
PR120.2Z-3-15	3	0,85	1,7	0,85	71
PR120.1-4-15	4	0,94	-	-	68
PR120.2-4-15	4	1,7	-	-	80
PR120.2Z-4-15	4	0,85	1,7	0,85	80
PR120.1-5-15	5	0,94	-	-	78
PR120.2-5-15	5	1,7	-	-	89
PR120.2Z-5-15	5	0,85	1,7	0,85	89
PR120.1-6-15	6	0,94	-	-	89
PR120.2-6-15	6	1,7	-	-	100
PR120.2Z-6-15	6	0,85	1,7	0,85	100
PR120.1-7-15	7	0,94	-	-	103
PR120.2-7-15	7	1,7	-	-	114
PR120.2Z-7-15	7	0,85	1,7	0,85	114
PR120.1-7,5-15	7,5	0,94	-	-	110
PR120.2-7,5-15	7,5	1,7	-	-	121
PR120.2Z-7,5-15	7,5	0,85	1,7	0,85	121
PR120.1-8-15	8	0,94	-	-	117
PR120.2-8-15	8	1,7	-	-	128
PR120.2Z-8-15	8	0,85	1,7	0,85	128

Тип КСС светильника

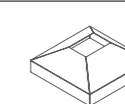


Закладная деталь



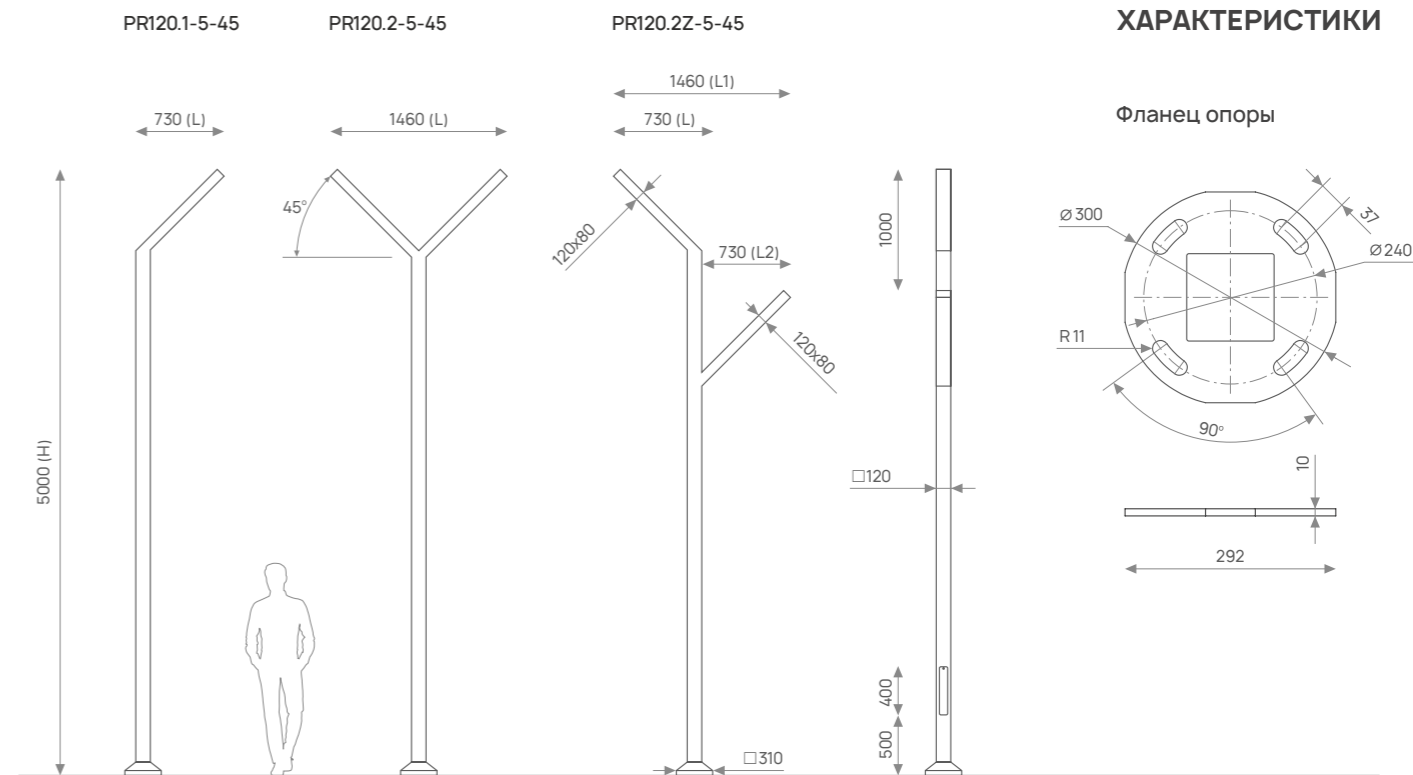
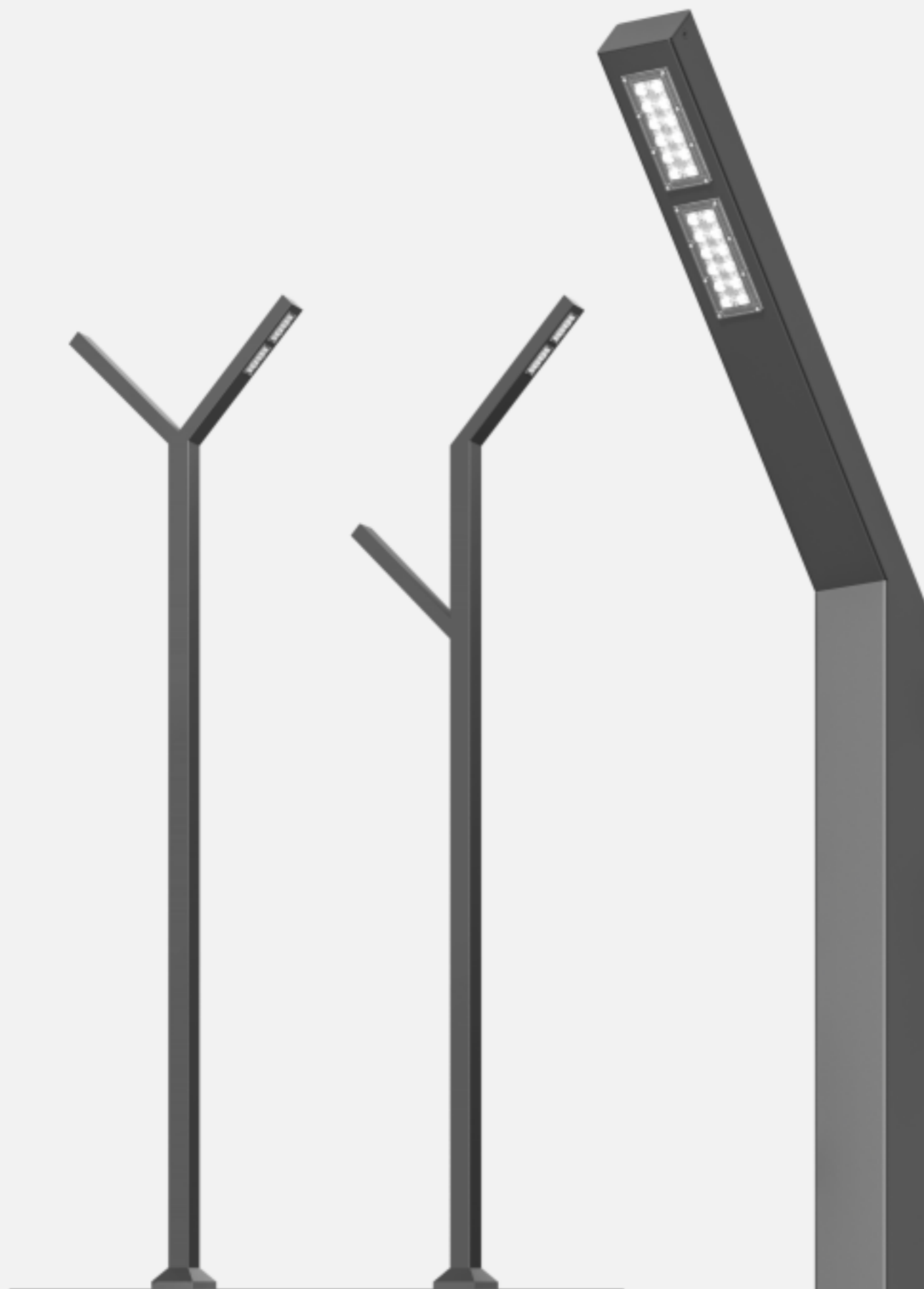
217-220

Крышка закладной детали



221-222

RSC PARK 120 (45°)



Корпус

Конструкционная сталь горячеоцинкованная с полимерно-порошковой покраской по каталогу RAL Classic

Управление

Опционально управление по DALI, 0(1)-10 В/PWM, PLC, AstroDimming, а также модификации с разъемом NEMA/Zhaga

Источник света

Светодиодный модуль со вторичной оптикой. Степень защиты IP67.

Характеристики

Напряжение в сети, В – 230В AC (50 Гц)
 Мощность, Вт – 30/50/70 (арт. PR120.1-5-45)
 Индекс CRI, Ra – 70...80
 Цветовая температура, К – 2700-5000
 Максимальный световой поток, Лм/Вт – 135

Комплектация

- Встроенные светодиодные модули
- Опора стальная фланцевая профильная
- Клеммная колодка
- Декоративная крышка закладной
- Закладная деталь фундамента
- Соединительный крепеж

Монтаж

Опора монтируется на трубчатую закладную деталь в грунт через фланцевое соединение, либо на анкерную закладную на бетонный монолит. Подключение к сети 230В осуществляется в лючке опоры через клеммную колодку

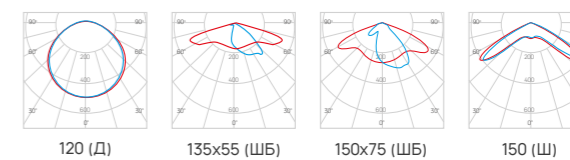
3D-модели



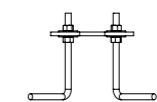
ХАРАКТЕРИСТИКИ

Код/артикул	Н, м.	L, м.	L1, м.	L2, м.	Вес, кг.
PR120.1-3-45	3	0,73	-	-	61
PR120.2-3-45	3	1,46	-	-	71
PR120.2Z-3-45	3	0,73	1,46	0,73	71
PR120.1-4-45	4	0,73	-	-	68
PR120.2-4-45	4	1,46	-	-	80
PR120.2Z-4-45	4	0,73	1,46	0,73	80
PR120.1-5-45	5	0,73	-	-	78
PR120.2-5-45	5	1,46	-	-	89
PR120.2Z-5-45	5	0,73	1,46	0,73	89
PR120.1-6-45	6	0,73	-	-	89
PR120.2-6-45	6	1,46	-	-	100
PR120.2Z-6-45	6	0,73	1,46	0,73	100
PR120.1-7-45	7	0,73	-	-	103
PR120.2-7-45	7	1,46	-	-	114
PR120.2Z-7-45	7	0,73	1,46	0,73	114
PR120.1-7-45	7,5	0,73	-	-	110
PR120.2-7-45	7,5	1,46	-	-	121
PR120.2Z-7-45	7,5	0,73	1,46	0,73	121
PR120.1-8-45	8	0,73	-	-	117
PR120.2-8-45	8	1,46	-	-	128
PR120.2Z-8-45	8	0,73	1,46	0,73	128

Тип КСС светильника

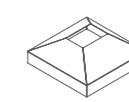


Закладная деталь



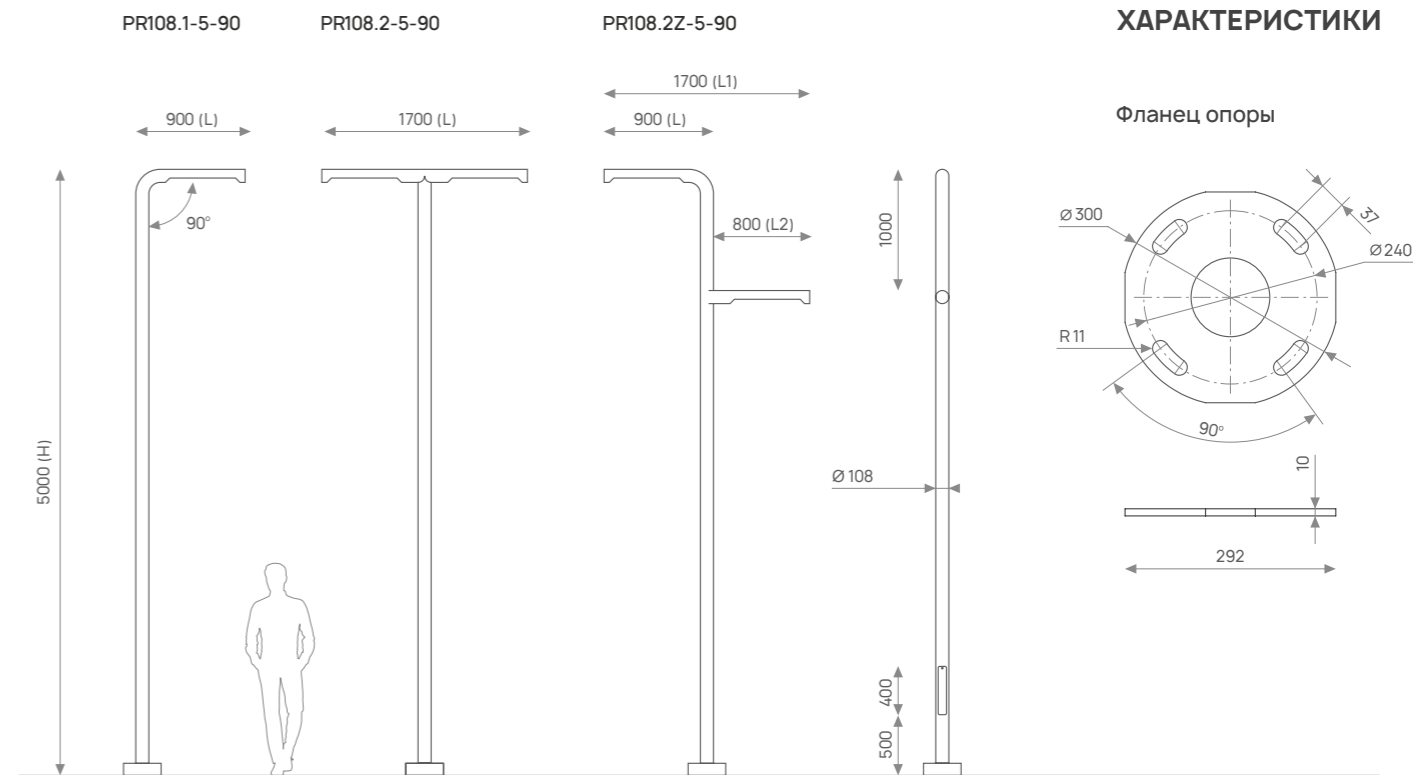
217-220

Крышка закладной детали



221-222

RSC PARK 108 (90°)



Корпус

Конструкционная сталь горячеоцинкованная с полимерно-порошковой покраской по каталогу RAL Classic

Управление

Опционально управление по DALI, 0(1)-10 В/PWM, PLC, AstroDimming, а также модификации с разъемом NEMA/Zhaga

Источник света

Светодиодный модуль со вторичной оптикой. Степень защиты IP67.

Характеристики

Напряжение в сети, В – 230В AC (50 Гц)
 Мощность, Вт – 30/50/70 (арт. PR108.1-5-90)
 Индекс CRI, Ra – 70...80
 Цветовая температура, К – 2700-5000
 Максимальный световой поток, Лм/Вт – 135

Комплектация

- Встроенные светодиодные модули
- Опора стальная фланцевая профильная
- Клеммная колодка
- Декоративная крышка закладной
- Закладная деталь фундамента
- Соединительный крепеж

Монтаж

Опора монтируется на трубчатую закладную деталь в грунт через фланцевое соединение, либо на анкерную закладную на бетонный монолит. Подключение к сети 230В осуществляется в лючке опоры через клеммную колодку

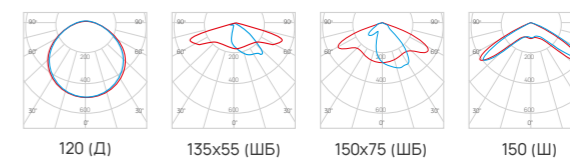
3D-модели



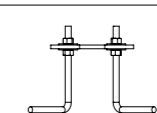
ХАРАКТЕРИСТИКИ

Код/артикул	Н, м.	L, м.	L1, м.	L2, м.	Вес, кг.
PR108.1-3-90	3	0,9	-	-	31
PR108.2-3-90	3	1,7	-	-	36
PR108.2Z-3-90	3	0,9	1,7	0,8	36
PR108.1-3,5-90	3,5	0,9	-	-	35
PR108.2-3,5-90	3,5	1,7	-	-	40
PR108.2Z-3,5-90	3,5	0,9	1,7	0,8	40
PR108.1-4-90	4	0,9	-	-	39
PR108.2-4-90	4	1,7	-	-	45
PR108.2Z-4-90	4	0,9	1,7	0,8	45
PR108.1-4,5-90	4,5	0,9	-	-	44
PR108.2-4,5-90	4,5	1,7	-	-	49
PR108.2Z-4,5-90	4,5	0,9	1,7	0,8	49
PR108.1-5-90	5	0,9	-	-	49
PR108.2-5-90	5	1,7	-	-	54
PR108.2Z-5-90	5	0,9	1,7	0,8	54
PR108.1-5,5-90	5,5	0,9	-	-	53
PR108.2-5,5-90	5,5	1,7	-	-	58
PR108.2Z-5,5-90	5,5	0,9	1,7	0,8	58
PR108.1-6-90	6	0,9	-	-	60
PR108.2-6-90	6	1,7	-	-	65
PR108.2Z-6-90	6	0,9	1,7	0,8	65

Тип КСС светильника



Закладная деталь



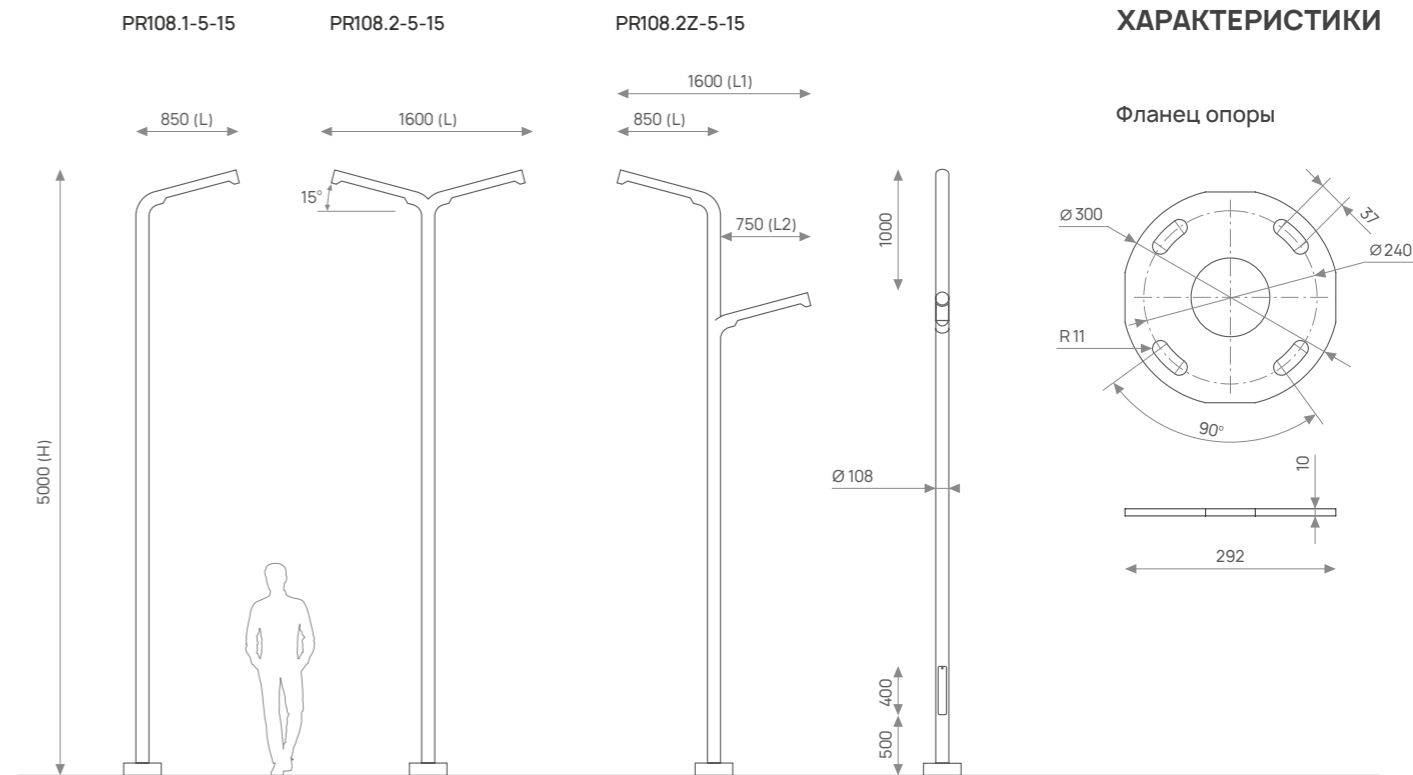
217-220

Крышка закладной детали



221-222

RSC PARK 108 (15°)



ХАРАКТЕРИСТИКИ

Корпус

Конструкционная сталь горячеоцинкованная с полимерно-порошковой покраской по каталогу RAL Classic

Управление

Опционально управление по DALI, 0(1)-10 В/PWM, PLC, AstroDimming, а также модификации с разъемом NEMA/Zhaga

Источник света

Светодиодный модуль со вторичной оптикой. Степень защиты IP67.

Характеристики

Напряжение в сети, В – 230В AC (50 Гц)
 Мощность, Вт – 30/50/70 (арт. PR108.1-5-15)
 Индекс CRI, Ra – 70...80
 Цветовая температура, К – 2700-5000
 Максимальный световой поток, Лм/Вт – 135

Комплектация

- Встроенные светодиодные модули
- Опора стальная фланцевая профильная
- Клеммная колодка
- Декоративная крышка закладной
- Закладная деталь фундамента
- Соединительный крепеж

Монтаж

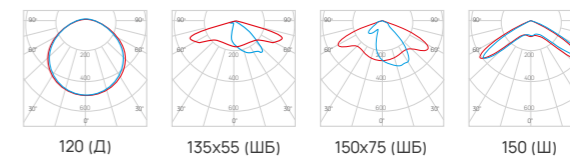
Опора монтируется на трубчатую закладную деталь в грунт через фланцевое соединение, либо на анкерную закладную на бетонный монолит. Подключение к сети 230В осуществляется в лючке опоры через клеммную колодку

3D-модели

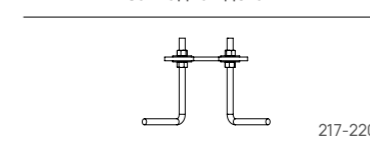


Код/артикул	Н, м.	L, м.	L1, м.	L2, м.	Вес, кг.
PR108.1-3-15	3	0,85	-	-	31
PR108.2-3-15	3	1,6	-	-	36
PR108.2Z-3-15	3	0,85	1,6	0,75	36
PR108.1-3,4-15	3,5	0,85	-	-	35
PR108.2-3,5-15	3,5	1,6	-	-	40
PR108.2Z-3,5-15	3,5	0,85	1,6	0,75	40
PR108.1-4-15	4	0,85	-	-	39
PR108.2-4-15	4	1,6	-	-	45
PR108.2Z-4-15	4	0,85	1,6	0,75	45
PR108.1-4,5-15	4,5	0,85	-	-	44
PR108.2-4,5-15	4,5	1,6	-	-	49
PR108.2Z-4,5-15	4,5	0,85	1,6	0,75	49
PR108.1-5-15	5	0,85	-	-	49
PR108.2-5-15	5	1,6	-	-	54
PR108.2Z-5-15	5	0,85	1,6	0,75	54
PR108.1-5,5-15	5,5	0,85	-	-	53
PR108.2-5,5-15	5,5	1,6	-	-	58
PR108.2Z-5,5-15	5,5	0,85	1,6	0,75	58
PR108.1-6-15	6	0,85	-	-	60
PR108.2-6-15	6	1,6	-	-	65
PR108.2Z-6-15	6	0,85	1,6	0,75	65

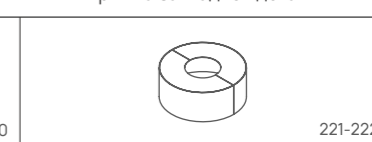
Тип КСС светильника



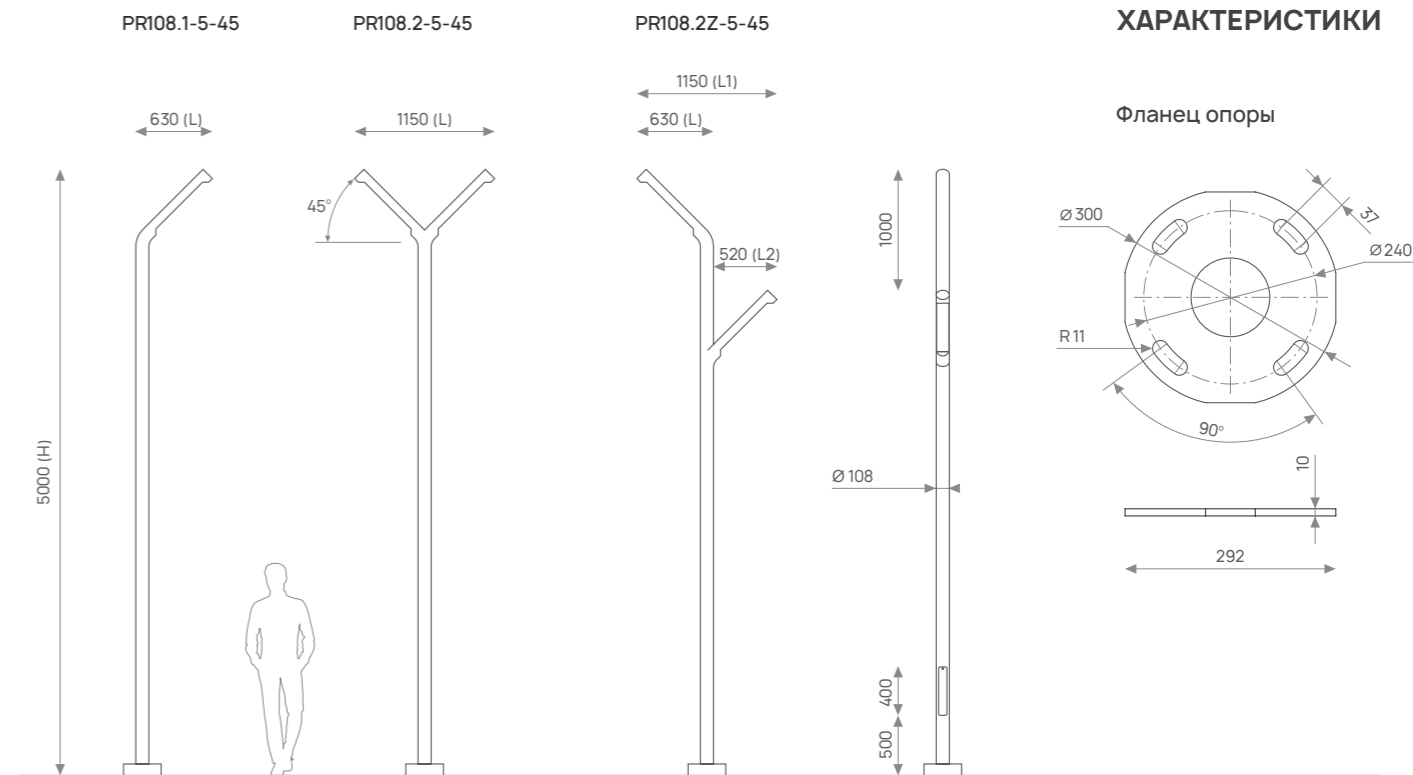
Закладная деталь



Крышка закладной детали



RSC PARK 108 (45°)



Корпус

Конструкционная сталь горячеоцинкованная с полимерно-порошковой покраской по каталогу RAL Classic

Управление

Опционально управление по DALI, 0(1)-10 В/PWM, PLC, AstroDimming, а также модификации с разъемом NEMA/Zhaga

Источник света

Светодиодный модуль со вторичной оптикой. Степень защиты IP67.

Характеристики

Напряжение в сети, В – 230В AC (50 Гц)
 Мощность, Вт – 30/50/70 (арт. PR108.1-5-45)
 Индекс CRI, Ra – 70...80
 Цветовая температура, К – 2700-5000
 Максимальный световой поток, Лм/Вт – 135

Комплектация

- Встроенные светодиодные модули
- Опора стальная фланцевая профильная
- Клеммная колодка
- Декоративная крышка закладной
- Закладная деталь фундамента
- Соединительный крепеж

Монтаж

Опора монтируется на трубчатую закладную деталь в грунт через фланцевое соединение, либо на анкерную закладную на бетонный монолит. Подключение к сети 230В осуществляется в лючке опоры через клеммную колодку

3D-модели



ПРИМЕРЫ МОДЕЛЕЙ

PR108.1-5-45

PR108.2-5-45

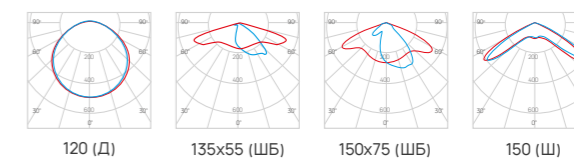
PR108.2Z-5-45

ХАРАКТЕРИСТИКИ

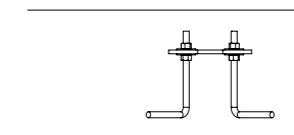
Фланец опоры

Код/артикул	Н, м.	L, м.	L1, м.	L2, м.	Вес, кг.
PR108.1-3-45	3	0,63	-	-	31
PR108.2-3-45	3	1,15	-	-	36
PR108.2Z-3-45	3	0,63	1,15	0,52	36
PR108.1-3,4-45	3,5	0,63	-	-	35
PR108.2-3,5-45	3,5	1,15	-	-	40
PR108.2Z-3,5-45	3,5	0,63	1,15	0,52	40
PR108.1-4-45	4	0,63	-	-	39
PR108.2-4-45	4	1,15	-	-	45
PR108.2Z-4-45	4	0,63	1,15	0,52	45
PR108.1-4,5-45	4,5	0,63	-	-	44
PR108.2-4,5-45	4,5	1,15	-	-	49
PR108.2Z-4,5-45	4,5	0,63	1,15	0,52	49
PR108.1-5-45	5	0,63	-	-	49
PR108.2-5-45	5	1,15	-	-	54
PR108.2Z-5-45	5	0,63	1,15	0,52	54
PR108.1-5,5-45	5,5	0,63	-	-	53
PR108.2-5,5-45	5,5	1,15	-	-	58
PR108.2Z-5,5-45	5,5	0,63	1,15	0,52	58
PR108.1-6-45	6	0,63	-	-	60
PR108.2-6-45	6	1,15	-	-	65
PR108.2Z-6-45	6	0,63	1,15	0,52	65

Тип КСС светильника



Закладная деталь



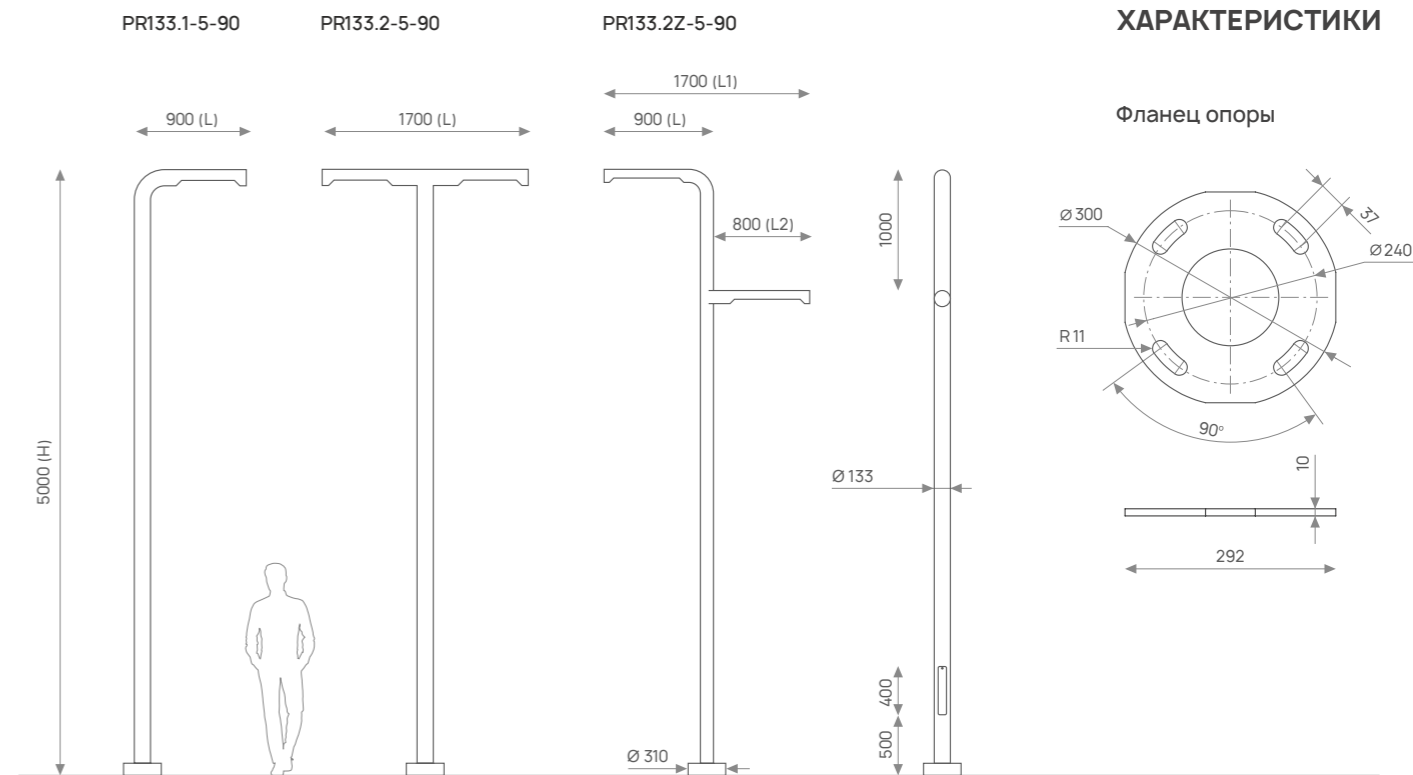
217-220

Крышка закладной детали



221-222

RSC PARK 133 (90°)



Корпус

Конструкционная сталь горячеоцинкованная с полимерно-порошковой покраской по каталогу RAL Classic

Управление

Опционально управление по DALI, 0(1)-10 В/PWM, PLC, AstroDimming, а также модификации с разъемом NEMA/Zhaga

Источник света

Светодиодный модуль со вторичной оптикой. Степень защиты IP67.

Характеристики

Напряжение в сети, В – 230В AC (50 Гц)
 Мощность, Вт – 30/50/70 (арт. PR133.1-5-90)
 Индекс CRI, Ra – 70...80
 Цветовая температура, К – 2700-5000
 Максимальный световой поток, Лм/Вт – 135

Комплектация

- Встроенные светодиодные модули
- Опора стальная фланцевая профильная
- Клеммная колодка
- Декоративная крышка закладной
- Закладная деталь фундамента
- Соединительный крепеж

Монтаж

Опора монтируется на трубчатую закладную деталь в грунт через фланцевое соединение, либо на анкерную закладную на бетонный монолит. Подключение к сети 230В осуществляется в лючке опоры через клеммную колодку

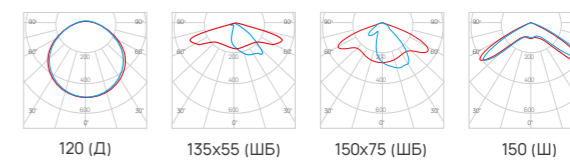
3D-модели



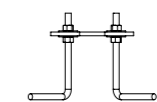
ХАРАКТЕРИСТИКИ

Код/артикул	Н, м.	L, м.	L1, м.	L2, м.	Вес, кг.
PR133.1-3-90	3	0,9	-	-	49
PR133.2-3-90	3	1,7	-	-	60
PR133.2Z-3-90	3	0,9	1,7	0,8	60
PR133.1-4-90	4	0,9	-	-	63
PR133.2-4-90	4	1,7	-	-	74
PR133.2Z-4-90	4	0,9	1,7	0,8	74
PR133.1-5-90	5	0,9	-	-	77
PR133.2-5-90	5	1,7	-	-	88
PR133.2Z-5-90	5	0,9	1,7	0,8	88
PR133.1-6-90	6	0,9	-	-	91
PR133.2-6-90	6	1,7	-	-	102
PR133.2Z-6-90	6	0,9	1,7	0,8	102
PR133.1-7-90	7	0,9	-	-	105
PR133.2-7-90	7	1,7	-	-	116
PR133.2Z-7-90	7	0,9	1,7	0,8	116
PR133.1-7,5-90	7,5	0,9	-	-	112
PR133.2-7,5-90	7,5	1,7	-	-	123
PR133.2Z-7,5-90	7,5	0,9	1,7	0,8	123
PR133.1-8-90	8	0,9	-	-	121
PR133.2-8-90	8	1,7	-	-	132
PR133.2Z-8-90	8	0,9	1,7	0,8	132

Тип КСС светильника



Закладная деталь



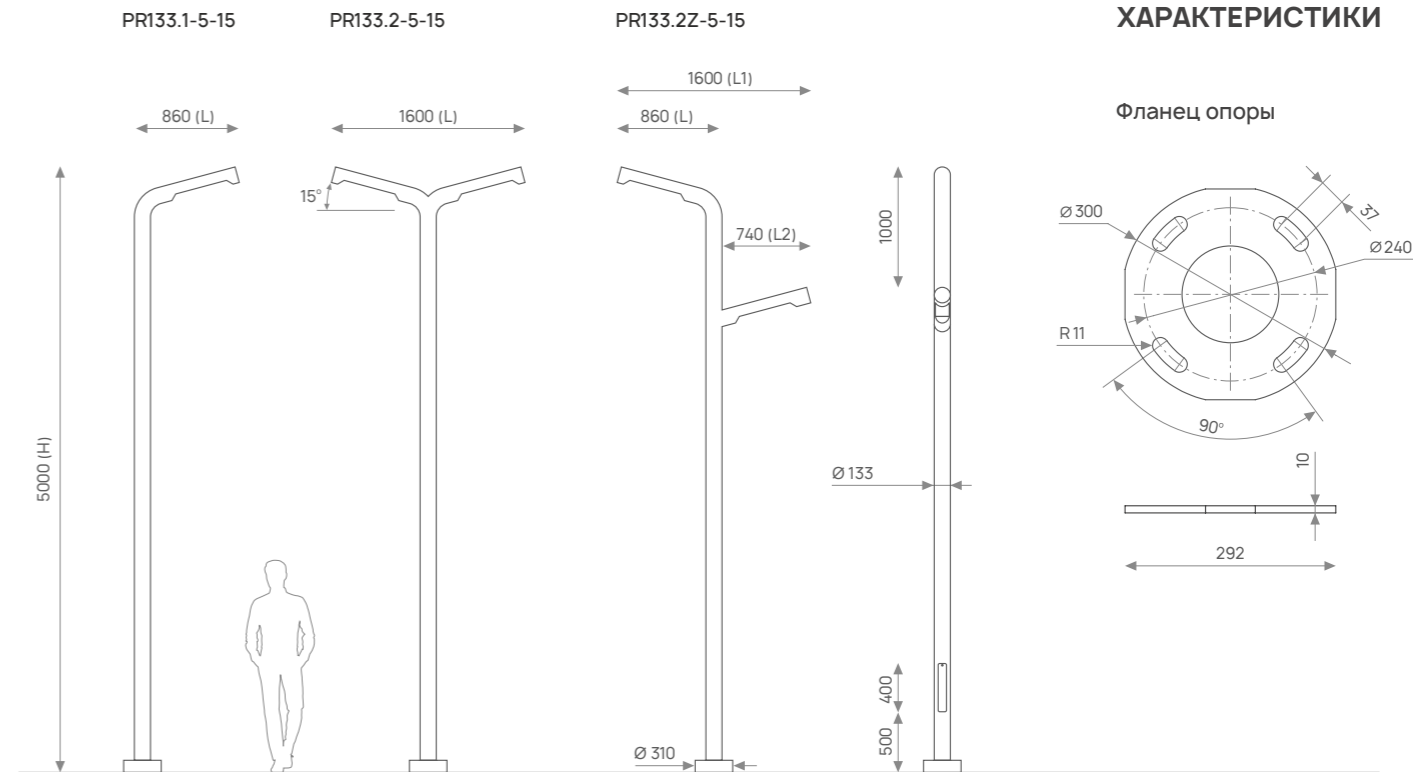
217-220

Крышка закладной детали



221-222

RSC PARK 133 (15°)



Корпус

Конструкционная сталь горячеоцинкованная с полимерно-порошковой покраской по каталогу RAL Classic

Управление

Опционально управление по DALI, 0(1)-10 В/PWM, PLC, AstroDimming, а также модификации с разъемом NEMA/Zhaga

Источник света

Светодиодный модуль со вторичной оптикой. Степень защиты IP67.

Характеристики

Напряжение в сети, В – 230В AC (50 Гц)
 Мощность, Вт – 30/50/70 (арт. PR133.1-5-15)
 Индекс CRI, Ra – 70...80
 Цветовая температура, К – 2700-5000
 Максимальный световой поток, Лм/Вт – 135

Комплектация

- Встроенные светодиодные модули
- Опора стальная фланцевая профильная
- Клеммная колодка
- Декоративная крышка закладной
- Закладная деталь фундамента
- Соединительный крепеж

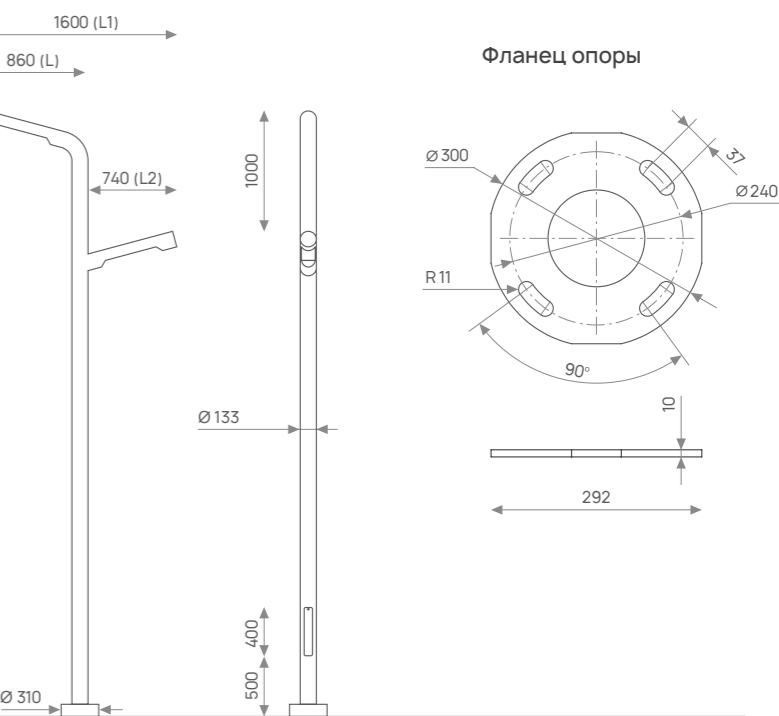
Монтаж

Опора монтируется на трубчатую закладную деталь в грунт через фланцевое соединение, либо на анкерную закладную на бетонный монолит. Подключение к сети 230В осуществляется в лючке опоры через клеммную колодку

3D-модели

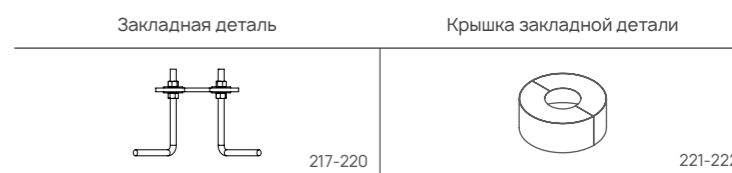
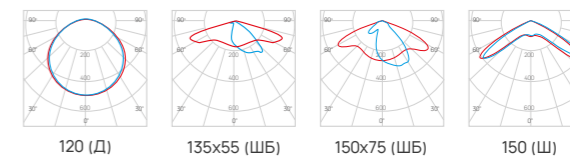


ХАРАКТЕРИСТИКИ

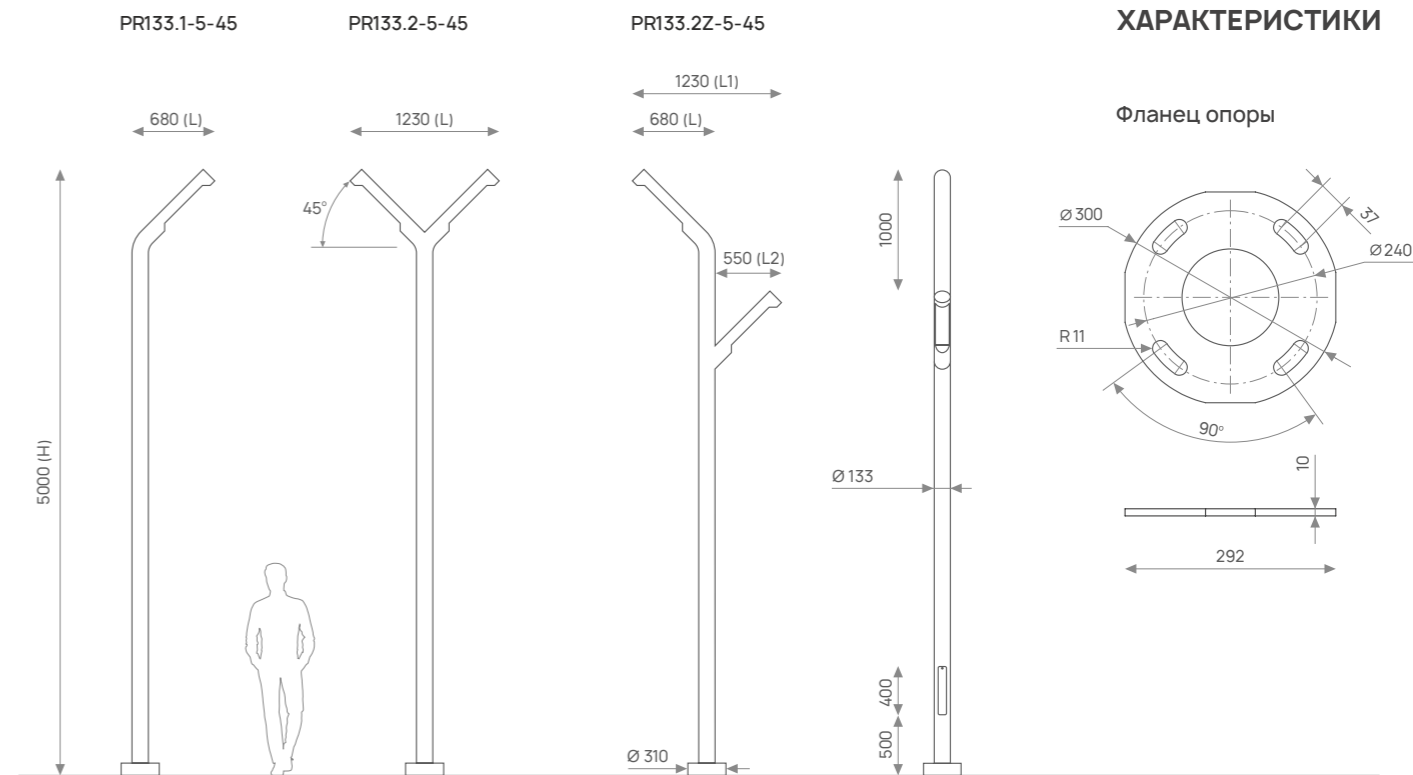


Код/артикул	Н, м.	L, м.	L1, м.	L2, м.	Вес, кг.
PR133.1-3-15	3	0,86	-	-	49
PR133.2-3-15	3	1,6	-	-	60
PR133.2Z-3-15	3	0,86	1,6	0,74	60
PR133.1-4-15	4	0,86	-	-	63
PR133.2-4-15	4	1,6	-	-	74
PR133.2Z-4-15	4	0,86	1,6	0,74	74
PR133.1-5-15	5	0,86	-	-	77
PR133.2-5-15	5	1,6	-	-	88
PR133.2Z-5-15	5	0,86	1,6	0,74	88
PR133.1-6-15	6	0,86	-	-	91
PR133.2-6-15	6	1,6	-	-	102
PR133.2Z-6-15	6	0,86	1,6	0,74	102
PR133.1-7-15	7	0,86	-	-	105
PR133.2-7-15	7	1,6	-	-	116
PR133.2Z-7-15	7	0,86	1,6	0,74	116
PR133.1-7,5-15	7,5	0,86	-	-	112
PR133.2-7,5-15	7,5	1,6	-	-	123
PR133.2Z-7,5-15	7,5	0,86	1,6	0,74	123
PR133.1-8-15	8	0,86	-	-	121
PR133.2-8-15	8	1,6	-	-	132
PR133.2Z-8-15	8	0,86	1,6	0,74	132

Тип КСС светильника



RSC PARK 133 (45°)



Корпус

Конструкционная сталь горячеоцинкованная с полимерно-порошковой покраской по каталогу RAL Classic

Управление

Опционально управление по DALI, 0(1)-10 В/PWM, PLC, AstroDimming, а также модификации с разъемом NEMA/Zhaga

Источник света

Светодиодный модуль со вторичной оптикой. Степень защиты IP67.

Характеристики

Напряжение в сети, В – 230В AC (50 Гц)
 Мощность, Вт – 30/50/70 (арт. PR133.1-5-45)
 Индекс CRI, Ra – 70...80
 Цветовая температура, К – 2700-5000
 Максимальный световой поток, Лм/Вт – 135

Комплектация

- Встроенные светодиодные модули
- Опора стальная фланцевая профильная
- Клеммная колодка
- Декоративная крышка закладной
- Закладная деталь фундамента
- Соединительный крепеж

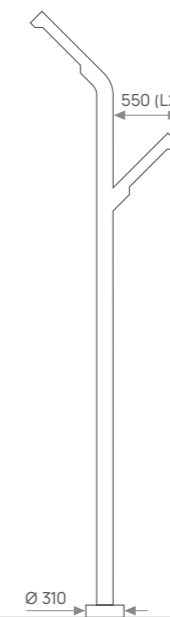
Монтаж

Опора монтируется на трубчатую закладную деталь в грунт через фланцевое соединение, либо на анкерную закладную на бетонный монолит. Подключение к сети 230В осуществляется в лючке опоры через клеммную колодку

3D-модели

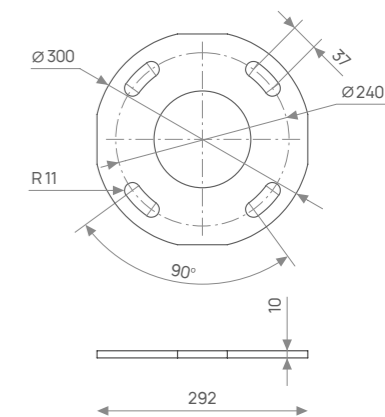


PR133.2Z-5-45



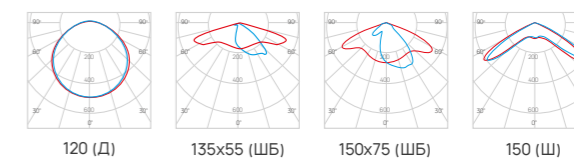
ХАРАКТЕРИСТИКИ

Фланец опоры

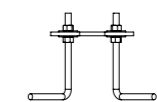


Код/артикул	Н, м.	L, м.	L1, м.	L2, м.	Вес, кг.
PR133.1-3-45	3	0,68	-	-	49
PR133.2-3-45	3	1,23	-	-	60
PR133.2Z-3-45	3	0,68	1,23	0,55	60
PR133.1-4-45	4	0,68	-	-	63
PR133.2-4-45	4	1,23	-	-	74
PR133.2Z-4-45	4	0,68	1,23	0,55	74
PR133.1-5-45	5	0,68	-	-	77
PR133.2-5-45	5	1,23	-	-	88
PR133.2Z-5-45	5	0,68	1,23	0,55	88
PR133.1-6-45	6	0,68	-	-	91
PR133.2-6-45	6	1,23	-	-	102
PR133.2Z-6-45	6	0,68	1,23	0,55	102
PR133.1-7-45	7	0,68	-	-	105
PR133.2-7-45	7	1,23	-	-	116
PR133.2Z-7-45	7	0,68	1,23	0,55	116
PR133.1-7,5-45	7,5	0,68	-	-	112
PR133.2-7,5-45	7,5	1,23	-	-	123
PR133.2Z-7,5-45	7,5	0,68	1,23	0,55	123
PR133.1-8-45	8	0,68	-	-	121
PR133.2-8-45	8	1,23	-	-	132
PR133.2Z-8-45	8	0,68	1,23	0,55	132

Тип КСС светильника



Закладная деталь



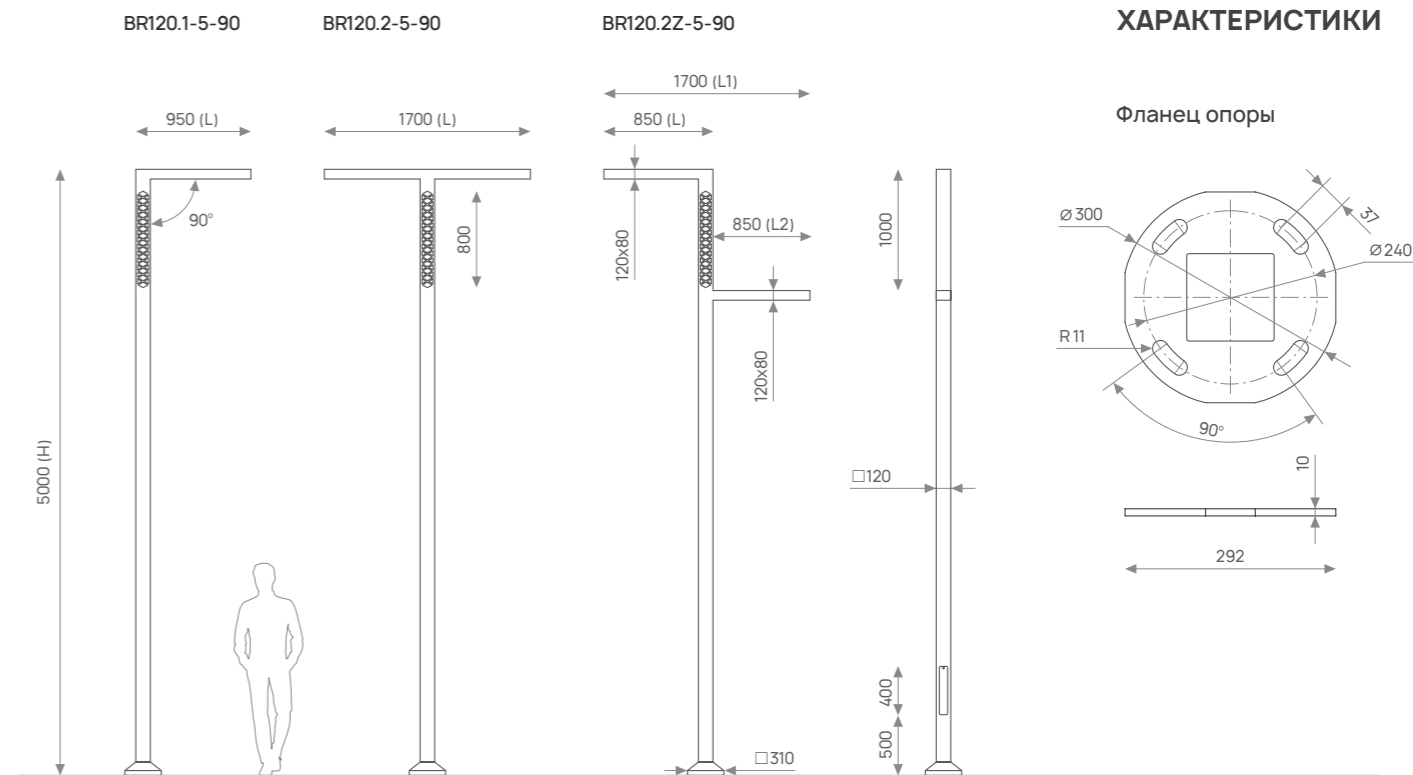
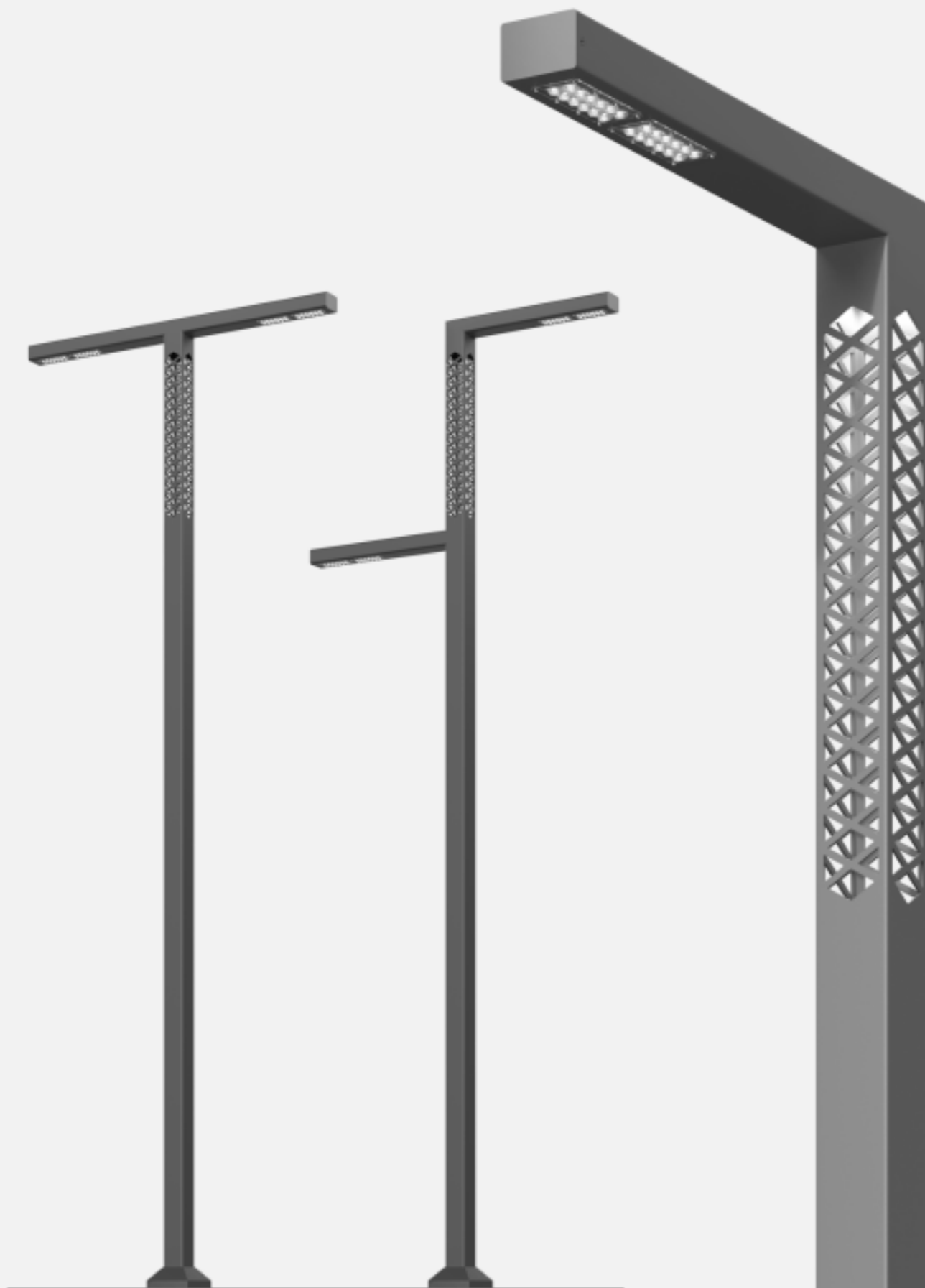
217-220

Крышка закладной детали



221-222

RSC BRIGHT 120 (90°)



Корпус

Конструкционная сталь горячеоцинкованная с полимерно-порошковой покраской по каталогу RAL Classic

Управление

Опционально управление по DALI, 0(1)-10 В/PWM, PLC, AstroDimming, а также модификации с разъемом NEMA/Zhaga

Источник света

Светодиодный модуль со вторичной оптикой. Степень защиты IP67.

Характеристики

Напряжение в сети, В – 230В AC (50 Гц)
 Мощность, Вт – 30/50/70 (арт. BR120.1-5-90)
 Индекс CRI, Ra – 70...80
 Цветовая температура, К – 2700-5000
 Максимальный световой поток, Лм/Вт – 135

Комплектация

- Встроенные светодиодные модули
- Опора стальная фланцевая профильная
- Клеммная колодка
- Декоративная крышка закладной
- Закладная деталь фундамента
- Соединительный крепеж

Монтаж

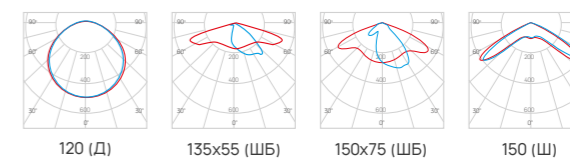
Опора монтируется на трубчатую закладную деталь в грунт через фланцевое соединение, либо на анкерную закладную на бетонный монолит. Подключение к сети 230В осуществляется в лючке опоры через клеммную колодку

3D-модели

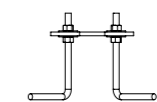


Код/артикул	Н, м.	L, м.	L1, м.	L2, м.	Вес, кг.
BR120.1-3-90	3	0,95	-	-	61
BR120.2-3-90	3	1,7	-	-	71
BR120.2Z-3-90	3	0,85	1,7	0,85	71
BR120.1-4-90	4	0,95	-	-	68
BR120.2-4-90	4	1,7	-	-	80
BR120.2Z-4-90	4	0,85	1,7	0,85	80
BR120.1-5-90	5	0,95	-	-	78
BR120.2-5-90	5	1,7	-	-	89
BR120.2Z-5-90	5	0,85	1,7	0,85	89
BR120.1-6-90	6	0,95	-	-	89
BR120.2-6-90	6	1,7	-	-	100
BR120.2Z-6-90	6	0,85	1,7	0,85	100
BR120.1-7-90	7	0,95	-	-	103
BR120.2-7-90	7	1,7	-	-	114
BR120.2Z-7-90	7	0,85	1,7	0,85	114
BR120.1-7,5-90	7,5	0,95	-	-	110
BR120.2-7,5-90	7,5	1,7	-	-	121
BR120.2Z-7,5-90	7,5	0,85	1,7	0,85	121
BR120.1-8-90	8	0,95	-	-	117
BR120.2-8-90	8	1,7	-	-	128
BR120.2Z-8-90	8	0,85	1,7	0,85	128

Тип КСС светильника

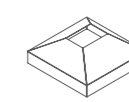


Закладная деталь



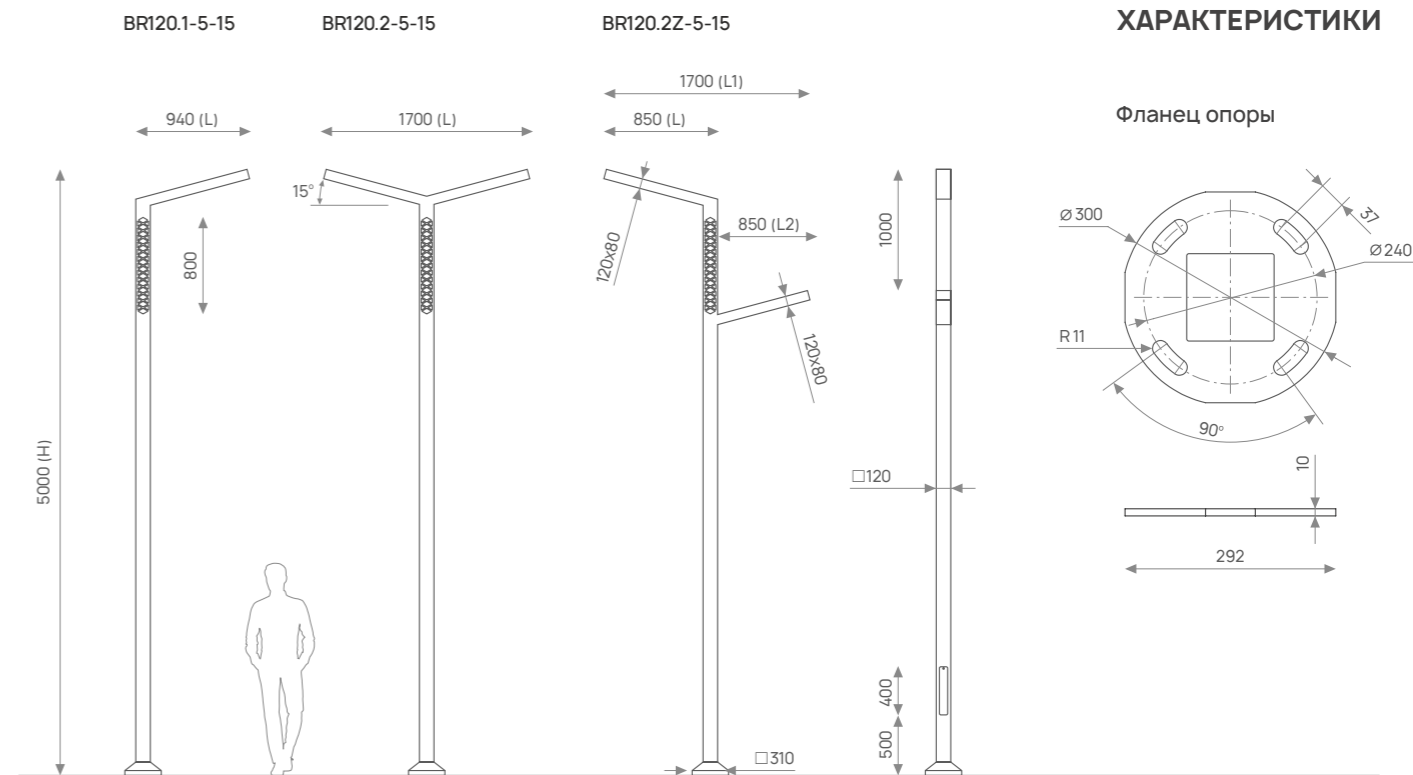
217-220

Крышка закладной детали



221-222

RSC BRIGHT 120 (15°)



Корпус

Конструкционная сталь горячеоцинкованная с полимерно-порошковой покраской по каталогу RAL Classic

Управление

Опционально управление по DALI, 0(1)-10 В/PWM, PLC, AstroDimming, а также модификации с разъемом NEMA/Zhaga

Источник света

Светодиодный модуль со вторичной оптикой. Степень защиты IP67.

Характеристики

Напряжение в сети, В – 230В AC (50 Гц)
 Мощность, Вт – 30/50/70 (арт. BR120.1-5-15)
 Индекс CRI, Ra – 70...80
 Цветовая температура, К – 2700-5000
 Максимальный световой поток, Лм/Вт – 135

Комплектация

- Встроенные светодиодные модули
- Опора стальная фланцевая профильная
- Клеммная колодка
- Декоративная крышка закладной
- Закладная деталь фундамента
- Соединительный крепеж

Монтаж

Опора монтируется на трубчатую закладную деталь в грунт через фланцевое соединение, либо на анкерную закладную на бетонный монолит. Подключение к сети 230В осуществляется в лючке опоры через клеммную колодку

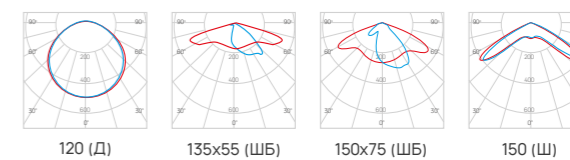
3D-модели



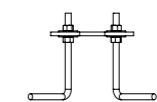
ХАРАКТЕРИСТИКИ

Код/артикул	Н, м.	L, м.	L1, м.	L2, м.	Вес, кг.
BR120.1-3-15	3	0,94	-	-	61
BR120.2-3-15	3	1,7	-	-	71
BR120.2Z-3-15	3	0,85	1,7	0,85	71
BR120.1-4-15	4	0,94	-	-	68
BR120.2-4-15	4	1,7	-	-	80
BR120.2Z-4-15	4	0,85	1,7	0,85	80
BR120.1-5-15	5	0,94	-	-	78
BR120.2-5-15	5	1,7	-	-	89
BR120.2Z-5-15	5	0,85	1,7	0,85	89
BR120.1-6-15	6	0,94	-	-	89
BR120.2-6-15	6	1,7	-	-	100
BR120.2Z-6-15	6	0,85	1,7	0,85	100
BR120.1-7-15	7	0,94	-	-	103
BR120.2-7-15	7	1,7	-	-	114
BR120.2Z-7-15	7	0,85	1,7	0,85	114
BR120.1-7,5-15	7,5	0,94	-	-	110
BR120.2-7,5-15	7,5	1,7	-	-	121
BR120.2Z-7,5-15	7,5	0,85	1,7	0,85	121
BR120.1-8-15	8	0,94	-	-	117
BR120.2-8-15	8	1,7	-	-	128
BR120.2Z-8-15	8	0,85	1,7	0,85	128

Тип КСС светильника

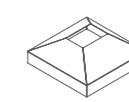


Закладная деталь



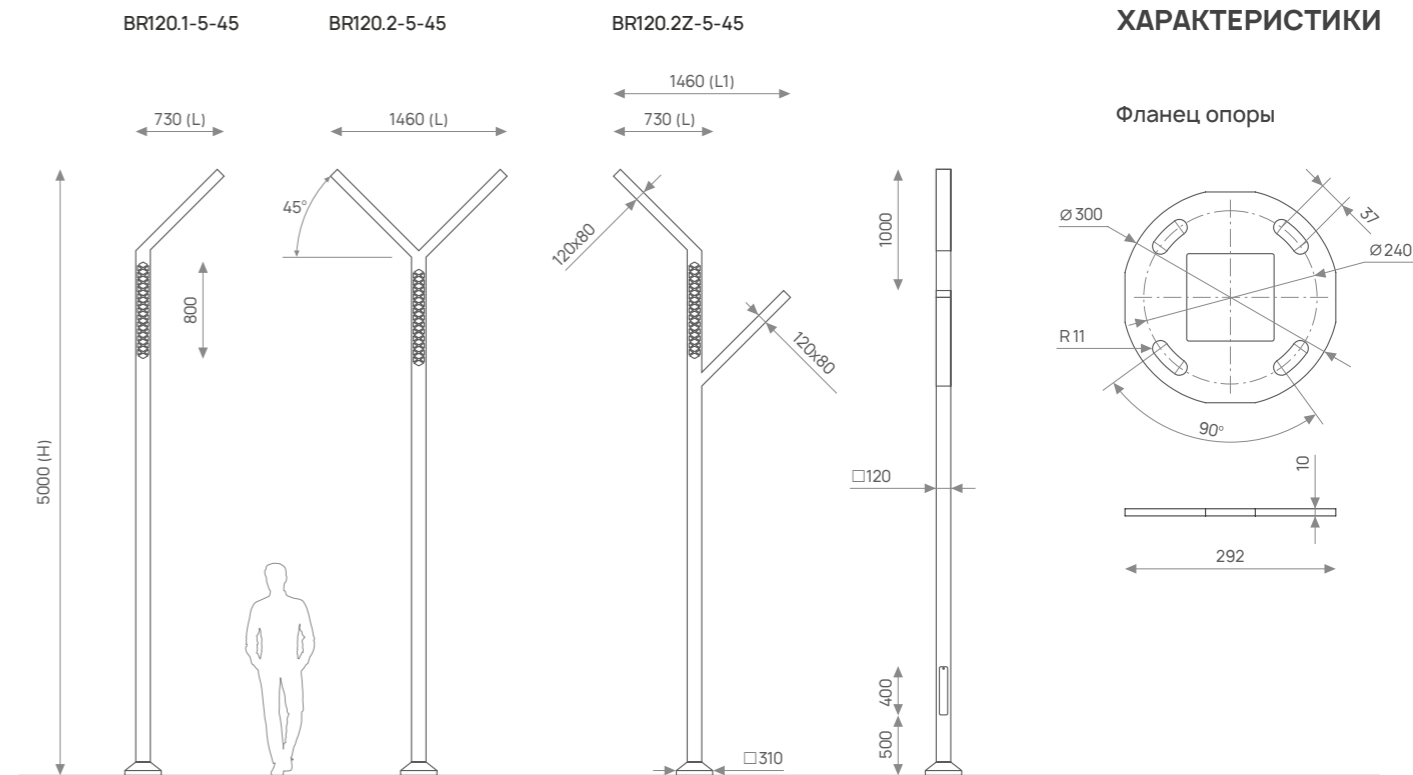
217-220

Крышка закладной детали



221-222

RSC BRIGHT 120 (45°)



Корпус

Конструкционная сталь горячеоцинкованная с полимерно-порошковой покраской по каталогу RAL Classic

Управление

Опционально управление по DALI, 0(1)-10 В/PWM, PLC, AstroDimming, а также модификации с разъемом NEMA/Zhaga

Источник света

Светодиодный модуль со вторичной оптикой. Степень защиты IP67.

Характеристики

Напряжение в сети, В – 230В AC (50 Гц)
 Мощность, Вт – 30/50/70 (арт. BR120.1-5-45)
 Индекс CRI, Ra – 70...80
 Цветовая температура, К – 2700-5000
 Максимальный световой поток, Лм/Вт – 135

Комплектация

- Встроенные светодиодные модули
- Опора стальная фланцевая профильная
- Клеммная колодка
- Декоративная крышка закладной
- Закладная деталь фундамента
- Соединительный крепеж

Монтаж

Опора монтируется на трубчатую закладную деталь в грунт через фланцевое соединение, либо на анкерную закладную на бетонный монолит. Подключение к сети 230В осуществляется в лючке опоры через клеммную колодку

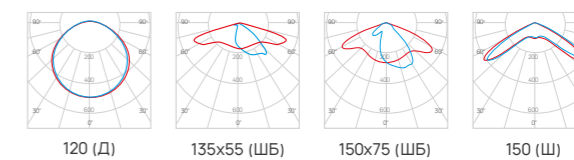
3D-модели



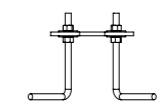
ХАРАКТЕРИСТИКИ

Код/артикул	Н, м.	L, м.	L1, м.	L2, м.	Вес, кг.
BR120.1-3-45	3	0,73	-	-	61
BR120.2-3-45	3	1,46	-	-	71
BR120.2Z-3-45	3	0,73	1,46	0,73	71
BR120.1-4-45	4	0,73	-	-	68
BR120.2-4-45	4	1,46	-	-	80
BR120.2Z-4-45	4	0,73	1,46	0,73	80
BR120.1-5-45	5	0,73	-	-	78
BR120.2-5-45	5	1,46	-	-	89
BR120.2Z-5-45	5	0,73	1,46	0,73	89
BR120.1-6-45	6	0,73	-	-	89
BR120.2-6-45	6	1,46	-	-	100
BR120.2Z-6-45	6	0,73	1,46	0,73	100
BR120.1-7-45	7	0,73	-	-	103
BR120.2-7-45	7	1,46	-	-	114
BR120.2Z-7-45	7	0,73	1,46	0,73	114
BR120.1-7-45	7,5	0,73	-	-	110
BR120.2-7-45	7,5	1,46	-	-	121
BR120.2Z-7-45	7,5	0,73	1,46	0,73	121
BR120.1-8-45	8	0,73	-	-	117
BR120.2-8-45	8	1,46	-	-	128
BR120.2Z-8-45	8	0,73	1,46	0,73	128

Тип КСС светильника

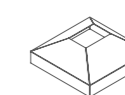


Закладная деталь



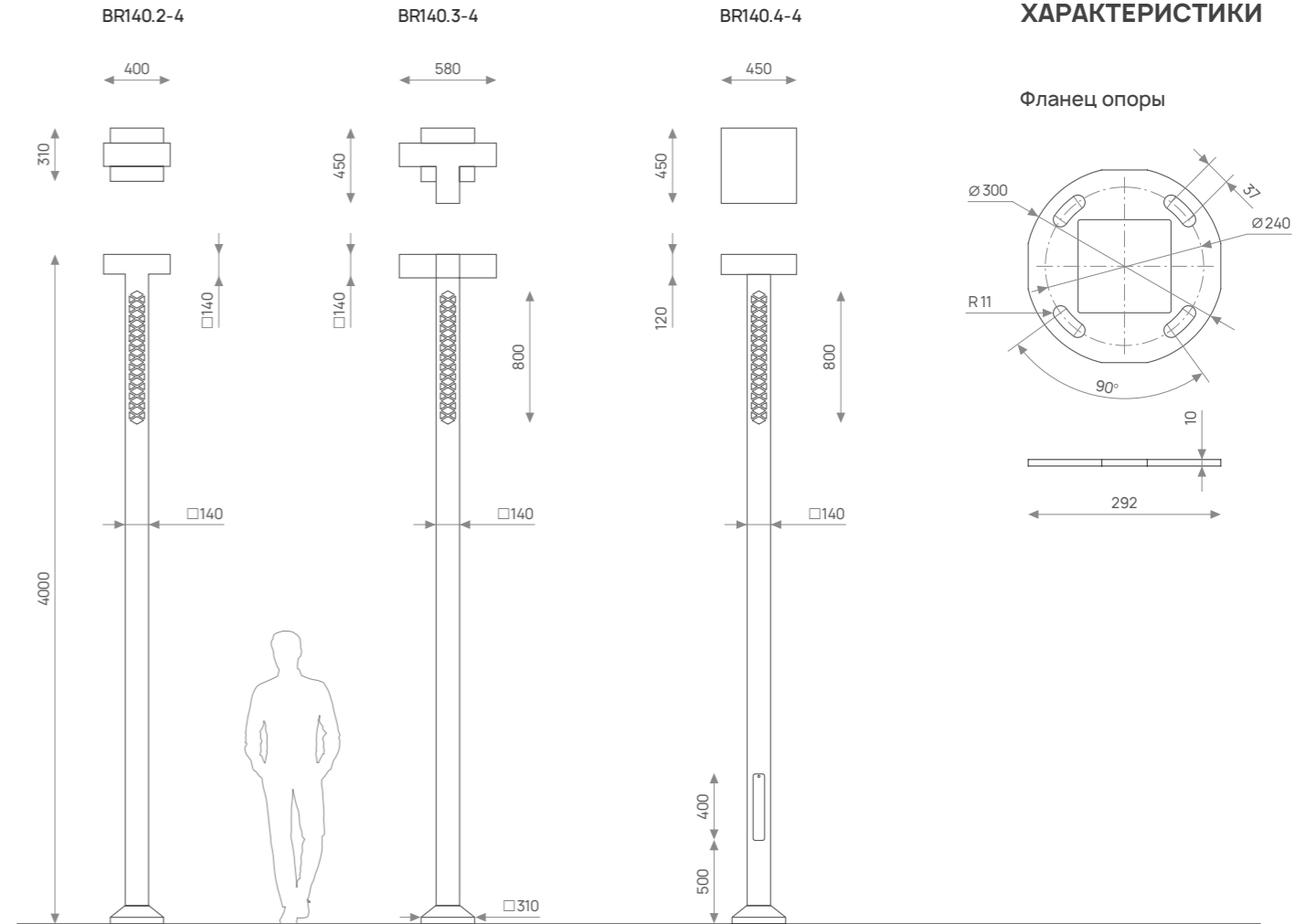
217-220

Крышка закладной детали



221-222

RSC BRIGHT 140



Корпус

Конструкционная сталь горячеоцинкованная с полимерно-порошковой покраской по каталогу RAL Classic

Управление

Опционально управление по DALI, 0(1)-10 В/PWM, PLC, AstroDimming, а также модификации с разъемом NEMA/Zhaga

Источник света

Светодиодный модуль со вторичной оптикой. Степень защиты IP67.

Характеристики

Напряжение в сети, В – 230В AC (50 Гц)
 Мощность, Вт – 30/50/70
 Индекс CRI, Ra – 70...80
 Цветовая температура, К – 2700-5000
 Максимальный световой поток, Лм/Вт – 135

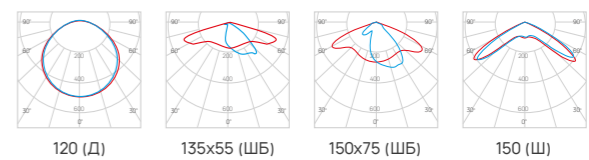
Монтаж

Опора монтируется на трубчатую закладную деталь в грунт через фланцевое соединение, либо на анкерную закладную на бетонный монолит. Подключение к сети 230В осуществляется в лючке опоры через клеммную колодку

Комплектация

- Встроенные светодиодные модули
- Опора стальная фланцевая профильная
- Клеммная колодка
- Декоративная крышка закладной
- Закладная деталь фундамента
- Соединительный крепеж

Тип КСС светильника

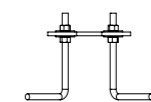


Доступно изготовление перфорации по индивидуальным эскизам

3D-модели

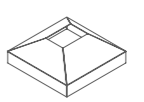


Закладная деталь



217-220

Крышка закладной детали



221-222

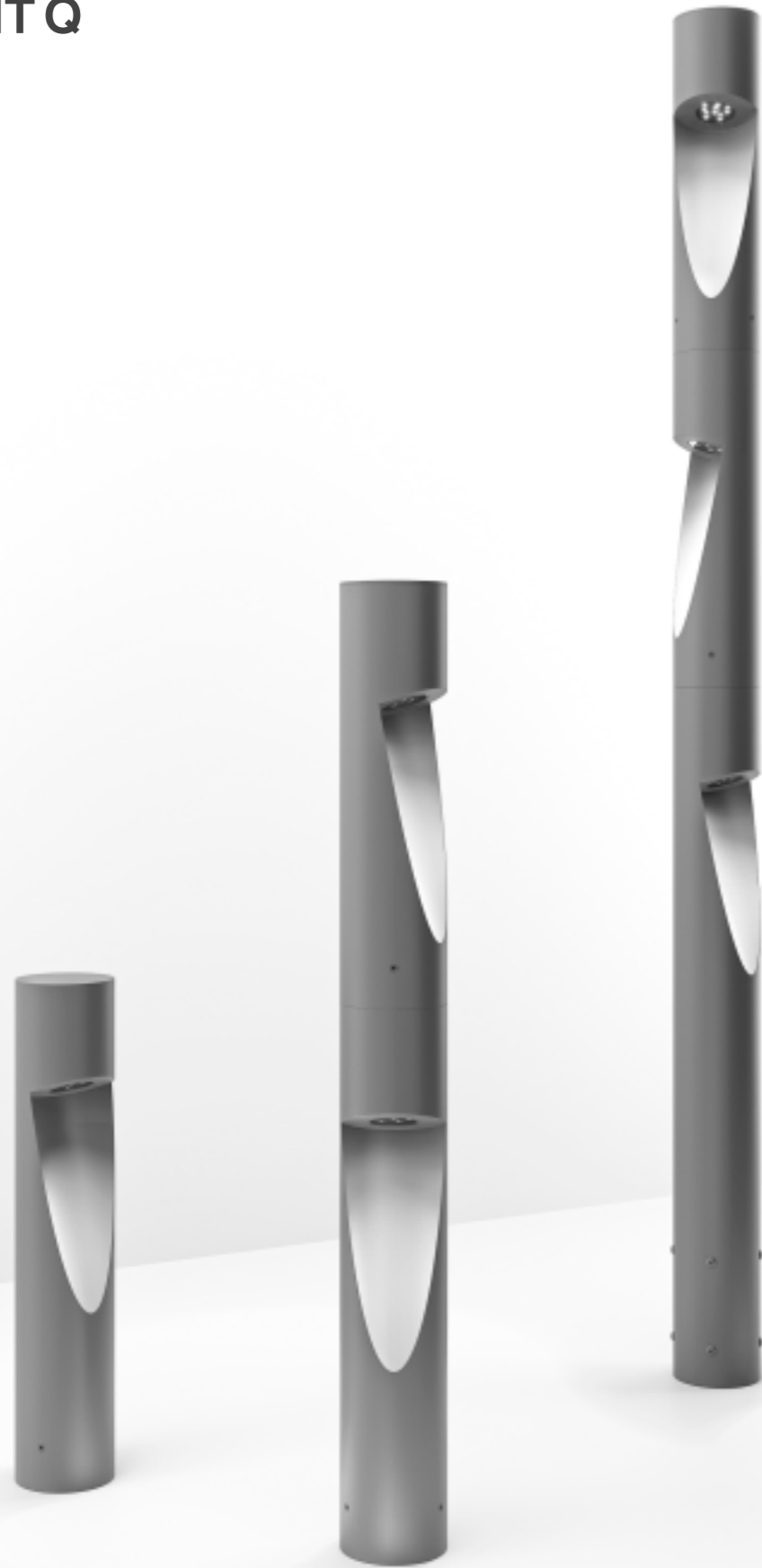


ТОРШЕРЫ

POINT / FLASH / METALON / NUR

RSC POINT Q

НОВИНКА



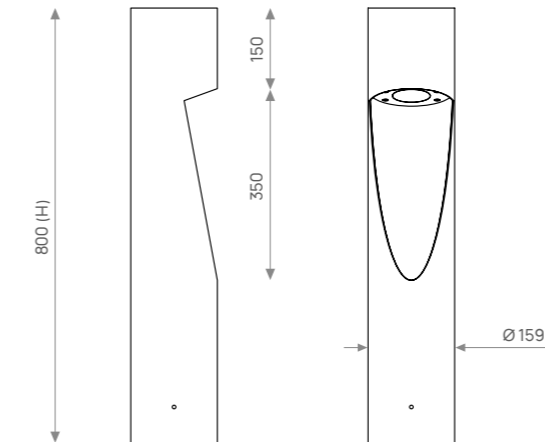
PQ-70-0,80-0001-0159

PQ-70-1,40-0002-0159

PQ-70-2,60-0003-0159

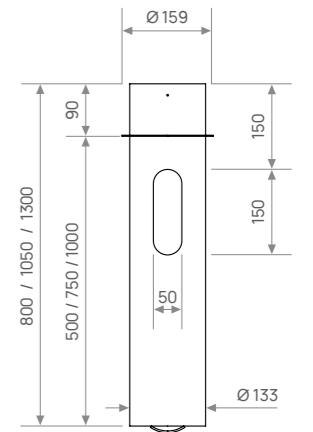
Габаритный чертеж торшера

PQ-70-0,80-0001-0159



Закладная деталь скрытая, грунтовая ZC(P)

ZC-70-0,50-0133



Корпус

Нержавеющая сталь AISI304 с полимерно-порошковой покраской по каталогу RAL Classic

Управление

Опционально управление по DALI, 0(1)-10 В/PWM, PLC, AstroDimming, а также модификации с разъемом NEMA/Zhaga

Источник света

Светодиодный модуль со вторичной оптикой. Степень защиты IP67.

Характеристики

Напряжение в сети, В – 230В AC (50 Гц)
 Мощность, Вт – 6 / 12 / 18 / 24 / 30
 Индекс CRI, Ra – 70..80
 Цветовая температура, К – 2700-5000
 Максимальный световой поток, Лм/Вт – 135

Комплектация

- Торшерный светильник со светодиодными модулями
- Клеммная колодка
- Закладная деталь фундамента
- Соединительный крепеж

Монтаж

Торшер монтируется на трубчатую закладную деталь в грунт через фланцевое соединение, либо на анкерную закладную на бетонный монолит. Подключение к сети 230В осуществляется через клеммную колодку

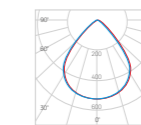
Код/артикул	Н, м	Вт	Вес, кг
PQ-70-0,80-0001-0159	0,8	6	6,2
PQ-70-1,40-0002-0159	1,4	12	11
PQ-70-2,00-0003-0159	2	18	15,6
PQ-70-2,60-0004-0159	2,6	24	20,2
PQ-70-3,20-0004-0159	3,2	24	25
PQ-70-3,80-0005-0159	3,8	30	30

Расшифровка артикула

PQ-70-0,80-0001-0159

PQ	70	0,80	0001	0159
RSC	тип	высота	прожектор	сечение
Point Q	крепления	в метрах	кол-во	трубы
				в мм

Тип КСС светильника

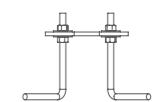


90°

3D-модели



Закладная деталь



217-220



RSC POINT R1

НОВИНКА



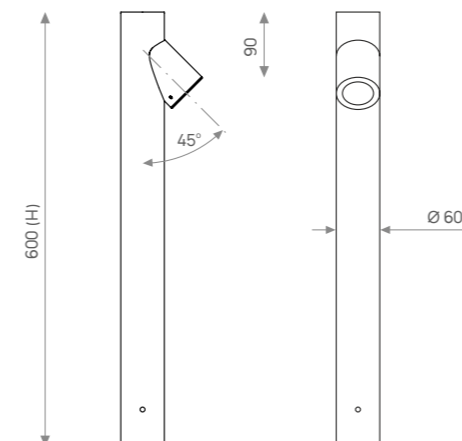
PR1-58-0,60-0001-0060

PR1-58-0,80-0002-0060

PR1-58-2,50-0004-0060 / PR1-58-2,00-0003-0060

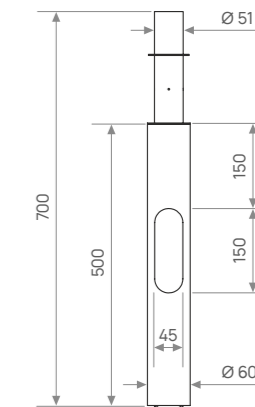
Габаритный чертеж торшера

PR1-58-0,60-0001-0060



Закладная деталь скрытая, грунтовая ZC(P)

ZCP-58-0,50-0060



Корпус

Нержавеющая сталь AISI304 с полимерно-порошковой покраской по каталогу RAL Classic

Управление

Опционально управление по DALI, 0(1)-10 В/PWM, PLC, AstroDimming, а также модификации с разъемом NEMA/Zhaga

Источник света

Светодиодный модуль со вторичной оптикой. Степень защиты IP67.

Характеристики

Напряжение в сети, В – 230В AC (50 Гц)
 Мощность, Вт – 8 / 16 / 24 / 32
 Индекс CRI, Ra – 70..80
 Цветовая температура, К – 2700-5000
 Максимальный световой поток, Лм/Вт – 105

Комплектация

- Торшерный светильник со светодиодными модулями
- Клеммная колодка
- Закладная деталь фундамента
- Соединительный крепеж

Монтаж

Торшер монтируется на трубчатую закладную деталь в грунт через фланцевое соединение, либо на анкерную закладную на бетонный монолит. Подключение к сети 230В осуществляется через клеммную колодку

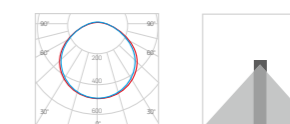
Код/артикул	Н, м	Вт	Вес, кг
PR1-58-0,60-0001-0060	0,6	8	2
PR1-58-0,60-0002-0060	0,6	16	2,2
PR1-58-0,80-0001-0060	0,8	8	2,3
PR1-58-0,80-0002-0060	0,8	16	2,5
PR1-58-1,60-0003-0060	1,6	24	4,8
PR1-58-2,00-0003-0060	2	24	5
PR1-58-2,00-0004-0060	2	32	5,2
PR1-58-2,50-0004-0060	2,5	32	5,5

Расшифровка артикула

PR1-58-0,60-0001-0060

PR1	58	0,60	0001	0060
RSC	тип	высота	прожектор	сечение
Point R1	крепления	в метрах	кол-во	трубы
				в мм

Тип КСС светильника

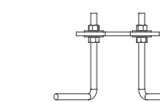


120 (Д)

3D-модели



Закладная деталь



217-220



RSC POINT F RSC POINT S

НОВИНКА

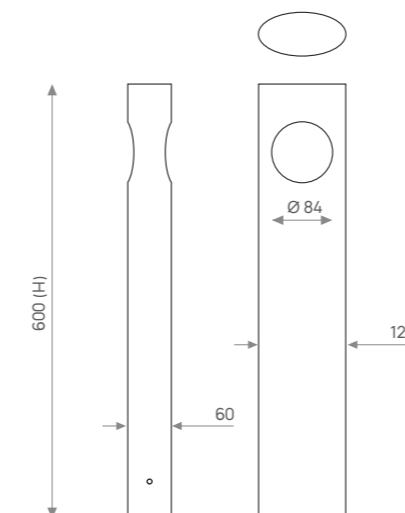
PF-58-0,40-1206

PF-58-0,60-1206

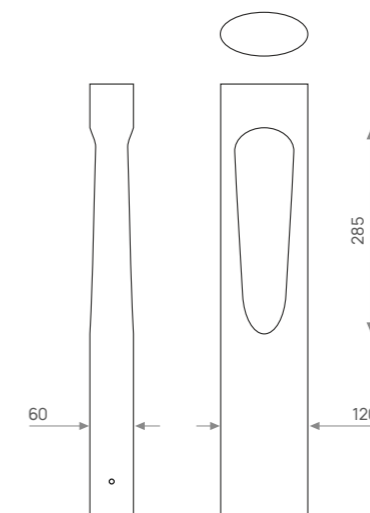
PS-58-0,60-1206



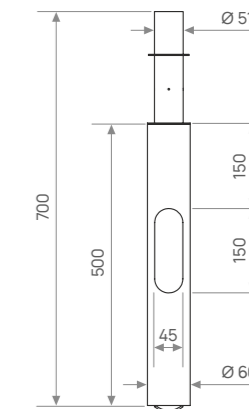
Габаритный чертеж торшера RSC POINT F PF-58-0,60-1206



RSC POINT S PS-58-0,60-1206



Закладная деталь скрытая, грунтовая ZC(P) ZCP-58-0,50-0060



Корпус

Нержавеющая сталь AISI304 с полимерно-порошковой покраской по каталогу RAL Classic

Управление

Опционально управление по DALI, 0(1)-10 В/PWM, PLC, AstroDimming, а также модификации с разъемом NEMA/Zhaga

Источник света

Светодиодный модуль со вторичной оптикой. Степень защиты IP67.

Характеристики

Напряжение в сети, В – 230В AC (50 Гц)
Мощность, Вт – 8
Индекс CRI, Ra – 70..80
Цветовая температура, К – 2700-5000
Максимальный световой поток, Лм/Вт – 135

Комплектация

- Торшерный светильник со светодиодными модулями
- Клеммная колодка
- Закладная деталь фундамента
- Соединительный крепеж

Монтаж

Торшер монтируется на трубчатую закладную деталь в грунт через фланцевое соединение, либо на анкерную закладную на бетонный монолит. Подключение к сети 230В осуществляется через клеммную колодку

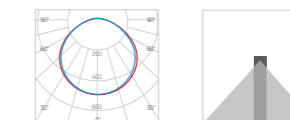
Код/артикул	Н, м	Вт	Вес, кг
PF-58-0,40-1206	0,4	8	2,2
PF-58-0,60-1206	0,6	8	3,5
PS-58-0,60-1206	0,6	8	3,5

Расшифровка артикула

PF-58-0,60-1206

PF	58	0,60	1206
RSC Point F	тип крепления	высота в метрах	сечение трубы в мм

Тип КСС светильника

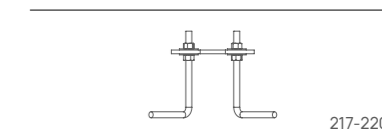


120 (Д)

3D-модели



Закладная деталь



217-220

RSC FLASH OS

НОВИНКА



FOS-57-0,60-0360-0114



FOS-57-0,80-0360-0114



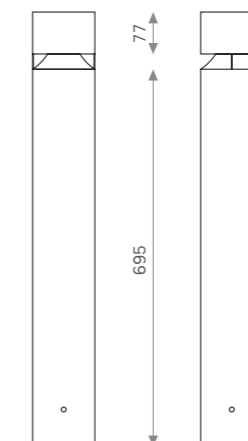
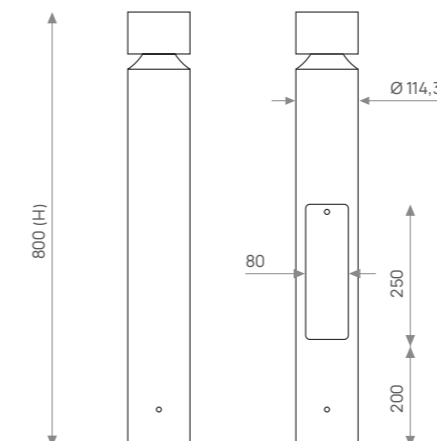
FOS-57-0,80-0180-0114



Габаритный чертеж торшера

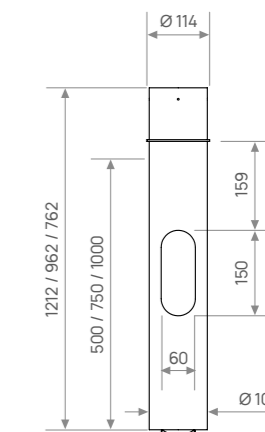
FOS-57-0,80-0360-0114

FOS-57-0,80-0180-0114



Закладная деталь скрытая, грунтовая ZC(P)

ZCP-52-0,51-0102



Корпус

Нержавеющая сталь AISI304 с полимерно-порошковой покраской по каталогу RAL Classic

Управление

Опционально управление по DALI, 0(1)-10 В/PWM, PLC, AstroDimming, а также модификации с разъемом NEMA/Zhaga

Источник света

Светодиодный модуль со вторичной оптикой. Степень защиты IP67.

Характеристики

Напряжение в сети, В – 230В AC (50 Гц)
 Мощность, Вт – 8 / 12 / 20
 Индекс CRI, Ra – 70..80
 Цветовая температура, К – 2700-5000
 Максимальный световой поток, Лм/Вт – 135

Комплектация

- Торшерный светильник со светодиодными модулями
- Клеммная колодка
- Закладная деталь фундамента
- Соединительный крепеж

Монтаж

Торшер монтируется на трубчатую закладную деталь в грунт через фланцевое соединение, либо на анкерную закладную на бетонный монолит. Подключение к сети 230В осуществляется через клеммную колодку

Код/артикул

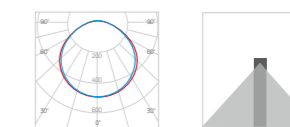
Код/артикул	Н, м	Вес, кг
FOS-57-0,40-0180-0114	0,4	3,2
FOS-57-0,40-0360-0114	0,4	3,2
FOS-57-0,60-0180-0114	0,6	4,4
FOS-57-0,60-0360-0114	0,6	4,4
FOS-57-0,80-0180-0114	0,8	5,5
FOS-57-0,80-0360-0114	0,8	5,5

Расшифровка артикула

FOS-57-0,80-0360-0114

FOS	57	0,80	0360	0114
RSC	тип	высота	световое	сечение
Flash OS	крепления	в метрах	пятно	трубы
				в мм

Тип КСС светильника



120 (Д)

3D-модели



Закладная деталь



217-220

RSC FLASH TD1

RSC FLASH TM1



FTD2-67-0,80-0360-1208

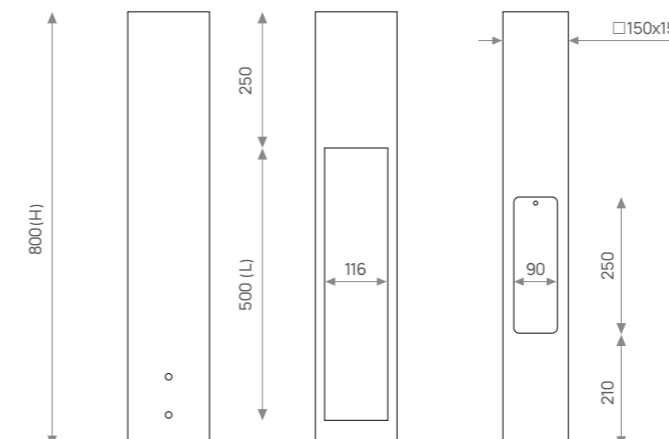
FTM2-67-0,80-0360-1208

FTD2-57-1,20-0360-1501

FTM2-57-1,20-0360-1501

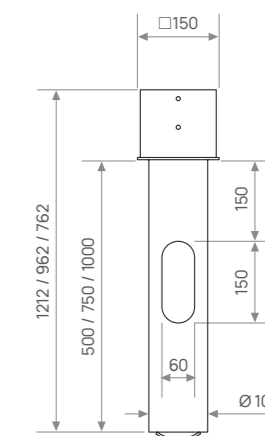
Габаритный чертеж торшера

FTD1-57-0,80-0500-1515
FTM1-57-0,80-0500-1515



Закладная деталь скрытая, грунтовая ZC(P)

ZCP-57-0,50-0108



Корпус

Нержавеющая сталь AISI304 с полимерно-порошковой покраской по каталогу RAL Classic

Управление

Опционально управление по DALI, 0(1)-10 В/PWM, PLC, AstroDimming, а также модификации с разъемом NEMA/Zhaga

Источник света

Светодиодный модуль со вторичной оптикой. Степень защиты IP67.

Характеристики

Напряжение в сети, В – 230В AC (50 Гц)
Мощность, Вт – 4 / 8 / 12
Индекс CRI, Ra – 70..80
Цветовая температура, К – 2700-5000
Максимальный световой поток, Лм/Вт – 135

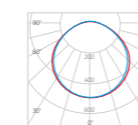
Комплектация

- Торшерный светильник со светодиодными модулями
- Клеммная колодка
- Закладная деталь фундамента
- Соединительный крепеж

Монтаж

Торшер монтируется на трубчатую закладную деталь в грунт через фланцевое соединение, либо на анкерную закладную на бетонный монолит. Подключение к сети 230В осуществляется через клеммную колодку

Тип КСС светильника



120 (Д)



Код/артикул	Н, м	L, мм	Вес, кг
FTD1-57-0,80-0500-1515	0,8	500	9
FTD1-57-1,00-0700-1515	1	700	10,8
FTD1-57-1,20-0900-1515	1,2	900	12,6
FTD1-57-1,50-1200-1515	1,5	1200	15,5
FTD1-57-2,00-1700-1515	2	1700	20
FTD1-57-2,50-2200-1515	2,5	2200	24,5
FTD1-57-3,00-2700-1515	3	2700	31,5

FTD1-57-0,80-0500-1515	0,8	500	7,5
FTD1-57-1,00-0700-1515	1	700	9,3
FTD1-57-1,20-0900-1515	1,2	900	11,2
FTD1-57-1,50-1200-1515	1,5	1200	14
FTD1-57-2,00-1700-1515	2	1700	18,6
FTD1-57-2,50-2200-1515	2,5	2200	23,2
FTD1-57-3,00-2700-1515	3	2700	30

Расшифровка артикула

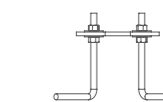
FTD1-57-0,80-0500-1515

FTD1	57	0,80	0500	1515
RSC	тип крепления	высота в метрах	длина просвета в мм	сечение трубы в мм
Flash TD1				

3D-модели



Закладная деталь



217-220



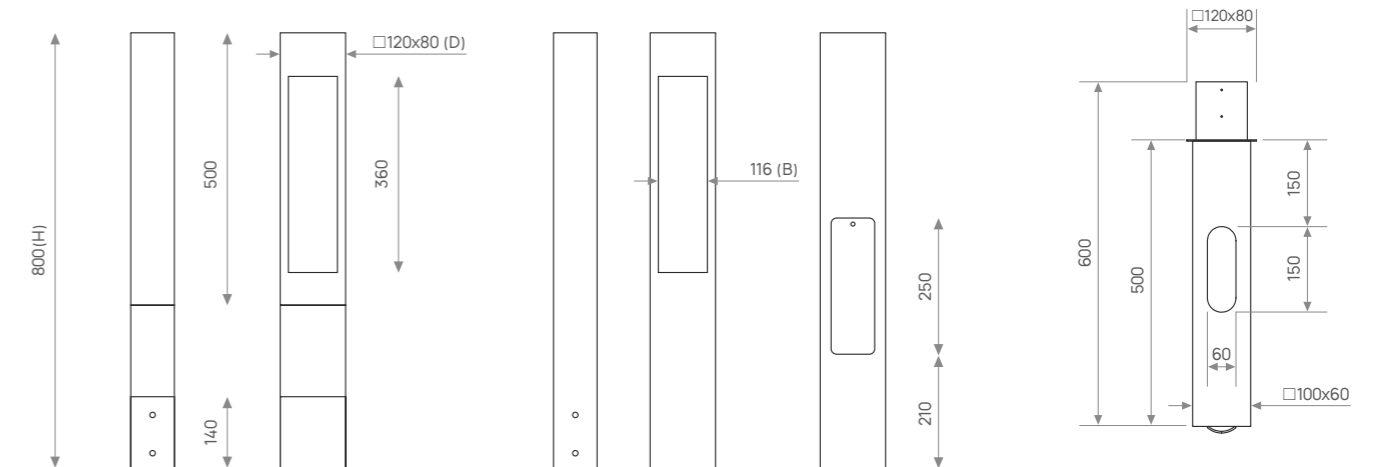
RSC FLASH TD2

RSC FLASH TM2

Габаритный чертеж торшера
FTD2-67-0,80-0360-1208

FTM2-67-0,80-0360-1208

Закладная деталь скрытая,
грунтовая ZC(P)
ZCP-67-0,50-1006



FTD2-67-0,80-0360-1208

FTM2-67-0,80-0360-1208

FTD2-57-1,20-0360-1501

FTM2-57-1,20-0360-1501

Корпус

Нержавеющая сталь AISI304 с полимерно-порошковой покраской по каталогу RAL Classic

Управление

Опционально управление по DALI, 0(1)-10 В/PWM, PLC, AstroDimming, а также модификации с разъемом NEMA/Zhaga

Источник света

Светодиодный модуль со вторичной оптикой. Степень защиты IP67.

Характеристики

Напряжение в сети, В – 230В AC (50 Гц)
Мощность, Вт – 4 / 8 / 12
Индекс CRI, Ra – 70..80
Цветовая температура, К – 2700-5000
Максимальный световой поток, Лм/Вт – 135

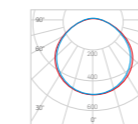
Комплектация

- Торшерный светильник со светодиодными модулями
- Клеммная колодка
- Закладная деталь фундамента
- Соединительный крепеж

Монтаж

Торшер монтируется на трубчатую закладную деталь в грунт через фланцевое соединение, либо на анкерную закладную на бетонный монолит. Подключение к сети 230В осуществляется через клеммную колодку

Тип КСС светильника



120 (Д)



3D-модели



Код/артикул	Н, м	D, мм	B, мм	Вес, кг
FTD2-67-0,80-0360-1208	0,8	120x80	90	8
FTD2-57-0,80-0360-1501	0,8	150x100	116	14
FTD2-67-1,00-0360-1208	1	120x80	90	19
FTD2-57-1,00-0360-1501	1	150x100	116	8,2
FTD2-67-1,20-0360-1208	1,2	120x80	90	14,5
FTD2-57-1,20-0360-1501	1,2	150x100	116	19,8
FTD2-67-1,50-0360-1208	1,5	120x80	90	11
FTD2-57-1,50-0360-1501	1,5	150x100	116	15
FTD2-67-2,00-0360-1208	2	120x80	90	27
FTD2-57-2,00-0360-1501	2	150x100	116	13

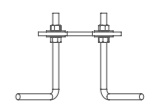
FTM2-67-0,80-0360-1208	0,8	120x80	90	23
FTM2-57-0,80-0360-1501	0,8	150x100	116	17
FTM2-67-1,00-0360-1208	1	120x80	90	33
FTM2-57-1,00-0360-1501	1	150x100	116	45
FTM2-67-1,20-0360-1208	1,2	120x80	90	22
FTM2-57-1,20-0360-1501	1,2	150x100	116	41
FTM2-67-1,50-0360-1208	1,5	120x80	90	50
FTM2-57-1,50-0360-1501	1,5	150x100	116	25
FTM2-67-2,00-0360-1208	2	120x80	90	48
FTM2-57-2,00-0360-1501	2	150x100	116	66
FTM2-57-2,50-0360-1501	2,5	120x80	116	
FTM2-57-3,00-0360-1501	3	150x100	116	

Расшифровка артикула

FTD2-67-0,80-0360-1208

FTD2	67	0,80	0360	1208
RSC	тип	высота	длина	сечение
Flash TD2	крепления	в метрах	просвета в мм	трубы в мм

Закладная деталь



217-220



RSC FLASH K1



FK1-57-1,20-0290-1515

FK1-57-0,80-0290-1515

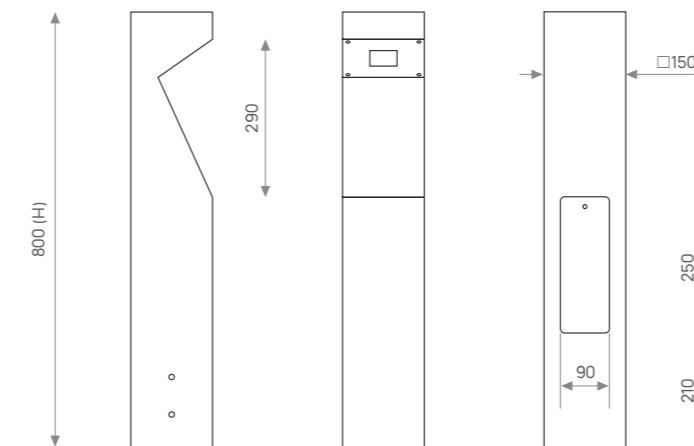
FK1-57-1,50-0290-1515

FK1-57-0,60-0290-1515



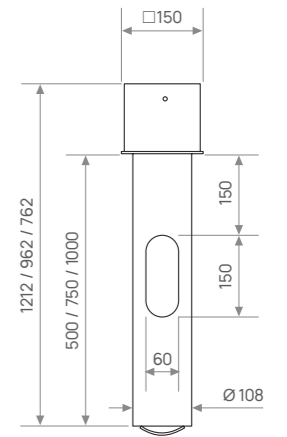
Габаритный чертеж торшера

FK1-57-0,80-0290-1515



Закладная деталь скрытая, грунтовая ZC(P)

ZCP-57-0,50-0108



Корпус

Нержавеющая сталь AISI304 с полимерно-порошковой покраской по каталогу RAL Classic

Управление

Опционально управление по DALI, 0(1)-10 В/PWM, PLC, AstroDimming, а также модификации с разъемом NEMA/Zhaga

Источник света

Светодиодный модуль со вторичной оптикой. Степень защиты IP67.

Характеристики

Напряжение в сети, В – 230В AC (50 Гц)
 Мощность, Вт – 4 / 8 / 12
 Индекс CRI, Ra – 70..80
 Цветовая температура, К – 2700-5000
 Максимальный световой поток, Лм/Вт – 135

Комплектация

- Торшерный светильник со светодиодными модулями
- Клеммная колодка
- Закладная деталь фундамента
- Соединительный крепеж

Монтаж

Торшер монтируется на трубчатую закладную деталь в грунт через фланцевое соединение, либо на анкерную закладную на бетонный монолит. Подключение к сети 230В осуществляется через клеммную колодку

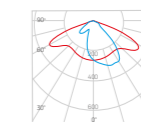
Код/артикул	Н, м	Вес, кг
FK1-57-0,60-0290-1515	0,6	6,7
FK1-18-0,60-0290-1515	0,6	6,7
FK1-57-0,80-0290-1515	0,8	8
FK1-18-0,80-0290-1515	0,8	8
FK1-57-1,00-0290-1515	1	9,8
FK1-18-1,00-0290-1515	1	9,8
FK1-57-1,20-0290-1515	1,2	11,6
FK1-18-1,20-0290-1515	1,2	11,6
FK1-57-1,50-0290-1515	1,5	14
FK1-18-1,50-0290-1515	1,5	14

Расшифровка артикула

FK1-57-0,80-0290-1515

FK1	57	0,80	0290	1515
RSC	тип	высота	длина	сечение
Flash K1	крепления	в метрах	просвета в мм	трубы в мм

Тип КСС светильника



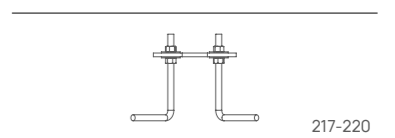
150x75 (ШБ)



3D-модели



Закладная деталь



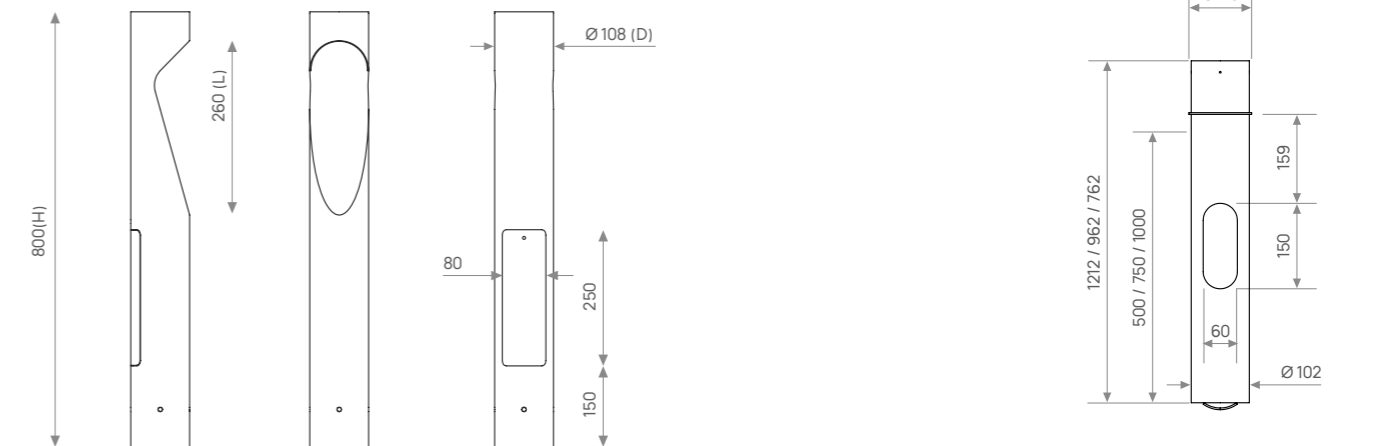
RSC FLASH K2

Габаритный чертеж торшера

FK2-52-0,80-0290-0108

Закладная деталь скрытая, грунтовая ZC(P)

ZCP-52-0,51-0102



Корпус

Нержавеющая сталь AISI304 с полимерно-порошковой покраской по каталогу RAL Classic

Управление

Опционально управление по DALI, 0(1)-10 В/PWM, PLC, AstroDimming, а также модификации с разъемом NEMA/Zhaga

Источник света

Светодиодный модуль со вторичной оптикой. Степень защиты IP67.

Характеристики

Напряжение в сети, В – 230В AC (50 Гц)
 Мощность, Вт – 4 / 8 / 12
 Индекс CRI, Ra – 70..80
 Цветовая температура, К – 2700-5000
 Максимальный световой поток, Лм/Вт – 135

Комплектация

- Торшерный светильник со светодиодными модулями
- Клеммная колодка
- Закладная деталь фундамента
- Соединительный крепеж

Монтаж

Торшер монтируется на трубчатую закладную деталь в грунт через фланцевое соединение, либо на анкерную закладную на бетонный монолит. Подключение к сети 230В осуществляется через клеммную колодку

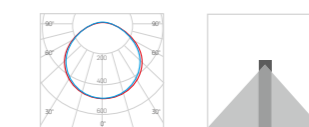
Код/артикул	Н, м	L, мм	D, мм	Вес, кг
FK2-52-0,80-0290-0108	0,8	290	108	4,3
FK2-13-0,80-0260-0159	0,8	290	159	6,3
FK2-15-0,80-0290-0219	0,8	290	219	12,8
FK2-52-1,00-0290-0108	1	290	108	5,3
FK2-13-1,00-0260-0159	1	290	159	7,8
FK2-15-1,00-0290-0219	1	290	219	16
FK2-52-1,20-0290-0108	1,2	290	108	6,4
FK2-13-1,20-0290-0159	1,2	290	159	9,4
FK2-15-1,20-0290-0219	1,2	290	219	19,2
FK2-52-1,50-0290-0108	1,5	290	108	8
FK2-13-1,50-0290-0159	1,5	290	159	11,8
FK2-15-1,50-0290-0219	1,5	290	219	24

Расшифровка артикула

FK2-52-0,80-0290-0108

FK2	52	0,80	0290	0108
RSC	тип	высота	длина	сечение
Flash FK2	крепления	в метрах	просвета	трубы
			в мм	в мм

Тип КСС светильника



120 (D)

FK2-52-0,80-0290-0108

FK2-13-1,20-0290-0159

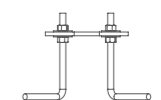
FK2-13-1,50-0290-0159



3D-модели



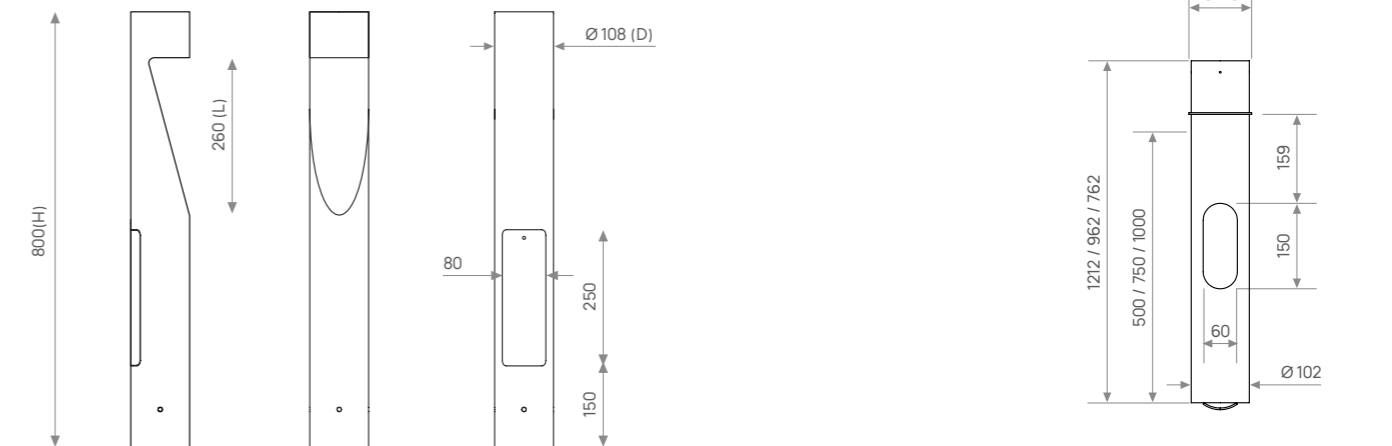
Закладная деталь



RSC FLASH K3

Габаритный чертеж торшера
FK3-52-0,80-0290-0108

Закладная деталь скрытая,
грунтовая ZC(P)
ZCP-52-0,51-0102



Корпус

Нержавеющая сталь AISI304 с полимерно-порошковой покраской по каталогу RAL Classic

Управление

Опционально управление по DALI, 0(1)-10 В/PWM, PLC, AstroDimming, а также модификации с разъемом NEMA/Zhaga

Источник света

Светодиодный модуль со вторичной оптикой.
Степень защиты IP67.

Характеристики

Напряжение в сети, В – 230В AC (50 Гц)
Мощность, Вт – 4 / 8 / 12
Индекс CRI, Ra – 70..80
Цветовая температура, К – 2700-5000
Максимальный световой поток, Лм/Вт – 135

Комплектация

- Торшерный светильник со светодиодными модулями
- Клеммная колодка
- Закладная деталь фундамента
- Соединительный крепеж

Монтаж

Торшер монтируется на трубчатую закладную деталь в грунт через фланцевое соединение, либо на анкерную закладную на бетонный монолит. Подключение к сети 230В осуществляется через клеммную колодку

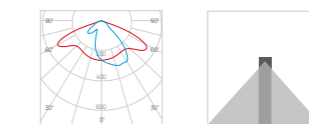
Код/артикул	Н, м	L, мм	D, мм	Вес, кг
FK3-52-0,80-0290-0108	0,8	290	108	4,3
FK3-13-0,80-0260-0159	0,8	290	159	6,3
FK3-15-0,80-0290-0219	0,8	290	219	12,8
FK3-52-1,00-0290-0108	1	290	108	5,3
FK3-13-1,00-0260-0159	1	290	159	7,8
FK3-15-1,00-0290-0219	1	290	219	16
FK3-52-1,20-0290-0108	1,2	290	108	6,4
FK3-13-1,20-0290-0159	1,2	290	159	9,4
FK3-15-1,20-0290-0219	1,2	290	219	19,2
FK3-52-1,50-0290-0108	1,5	290	108	8
FK3-13-1,50-0290-0159	1,5	290	159	11,8
FK3-15-1,50-0290-0219	1,5	290	219	24

Расшифровка артикула

FK3-52-0,80-0290-0108

FK3	52	0,80	0290	0108
RSC	тип	высота	длина	сечение
Flash K3	крепления	в метрах	просвета	трубы
			в мм	в мм

Тип КСС светильника



150x75 (ШБ)

FK3-52-0,80-0290-0108

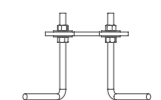
FK3-13-1,20-0290-0159

FK3-13-1,50-0290-0159

3D-модели



Закладная деталь



217-220



RSC FLASH O2



FO2-52-0,80-0260-0108



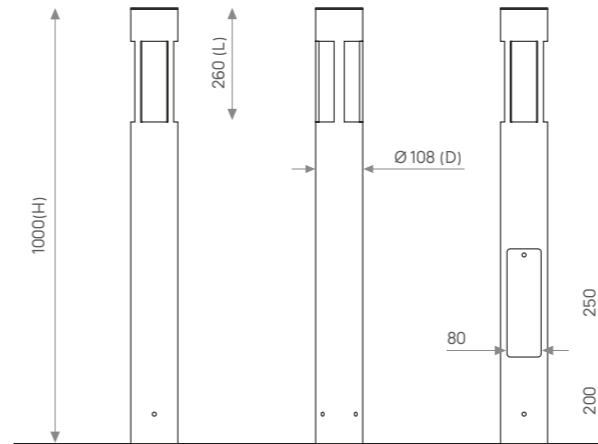
FO2-13-1,20-0260-0159



FO2-15-2,50-1000-0219

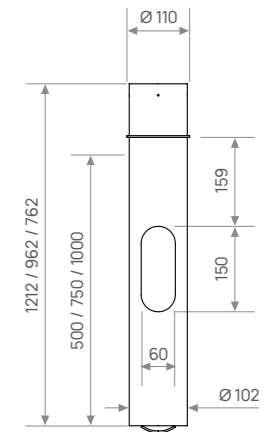
Габаритный чертеж торшера

FO2-52-1,00-0260-0108



Закладная деталь скрытая, грунтовая ZC(P)

ZCP-52-0,51-0102



Корпус

Нержавеющая сталь AISI304 с полимерно-порошковой покраской по каталогу RAL Classic

Управление

Опционально управление по DALI, 0(1)-10 В/PWM, PLC, AstroDimming, а также модификации с разъемом NEMA/Zhaga

Источник света

Светодиодный модуль со вторичной оптикой. Степень защиты IP67.

Характеристики

Напряжение в сети, В – 230В AC (50 Гц)
 Мощность, Вт – 6 / 10 / 20 / 25
 Индекс CRI, Ra – 70..80
 Цветовая температура, К – 2700-5000
 Максимальный световой поток, Лм/Вт – 135

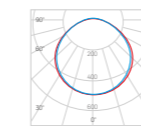
Комплектация

- Торшерный светильник со светодиодными модулями
- Клеммная колодка
- Закладная деталь фундамента
- Соединительный крепеж

Монтаж

Торшер монтируется на трубчатую закладную деталь в грунт через фланцевое соединение, либо на анкерную закладную на бетонный монолит. Подключение к сети 230В осуществляется через клеммную колодку

Тип КСС светильника



120 (Д)



3D-модели



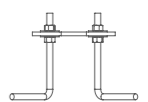
Код/артикул	Н, м	L, мм	D, мм	Вес, кг
FO2-52-0,80-0260-0108	0,8	260	108	8
FO2-13-0,80-0260-0159	0,8	260	159	14
FO2-15-0,80-0260-0219	0,8	260	219	19
FO2-52-1,00-0260-0108	1	260	108	8,2
FO2-13-1,00-0260-0159	1	260	159	14,5
FO2-15-1,00-0260-0219	1	260	219	19,8
FO2-52-1,20-0260-0108	1,2	260	108	11
FO2-13-1,20-0260-0159	1,2	260	159	15
FO2-15-1,20-0260-0219	1,2	260	219	27
FO2-52-1,50-0320-0108	1,5	320	108	13
FO2-13-1,50-0320-0159	1,5	320	159	19
FO2-15-1,50-0320-0219	1,5	320	219	23
FO2-06-2,00-0520-0108	2	520	108	17
FO2-13-2,00-0520-0159	2	520	159	33
FO2-15-2,00-0520-0219	2	520	219	45
FO2-06-2,50-1000-0108	2,5	1000	108	22
FO2-13-2,50-1000-0159	2,5	1000	159	41
FO2-15-2,50-1000-0219	2,5	1000	219	50
FO2-06-3,00-1500-0108	3	1500	108	25
FO2-13-3,00-1500-0159	3	1500	159	48
FO2-15-3,00-1500-0219	3	1500	219	66

Расшифровка артикула

FO2-52-1,00-0260-0108

FO2	52	1,00	0260	0108
RSC	тип	высота	длина	сечение
Flash O2	крепления	в метрах	просвета	трубы
			в мм	в мм

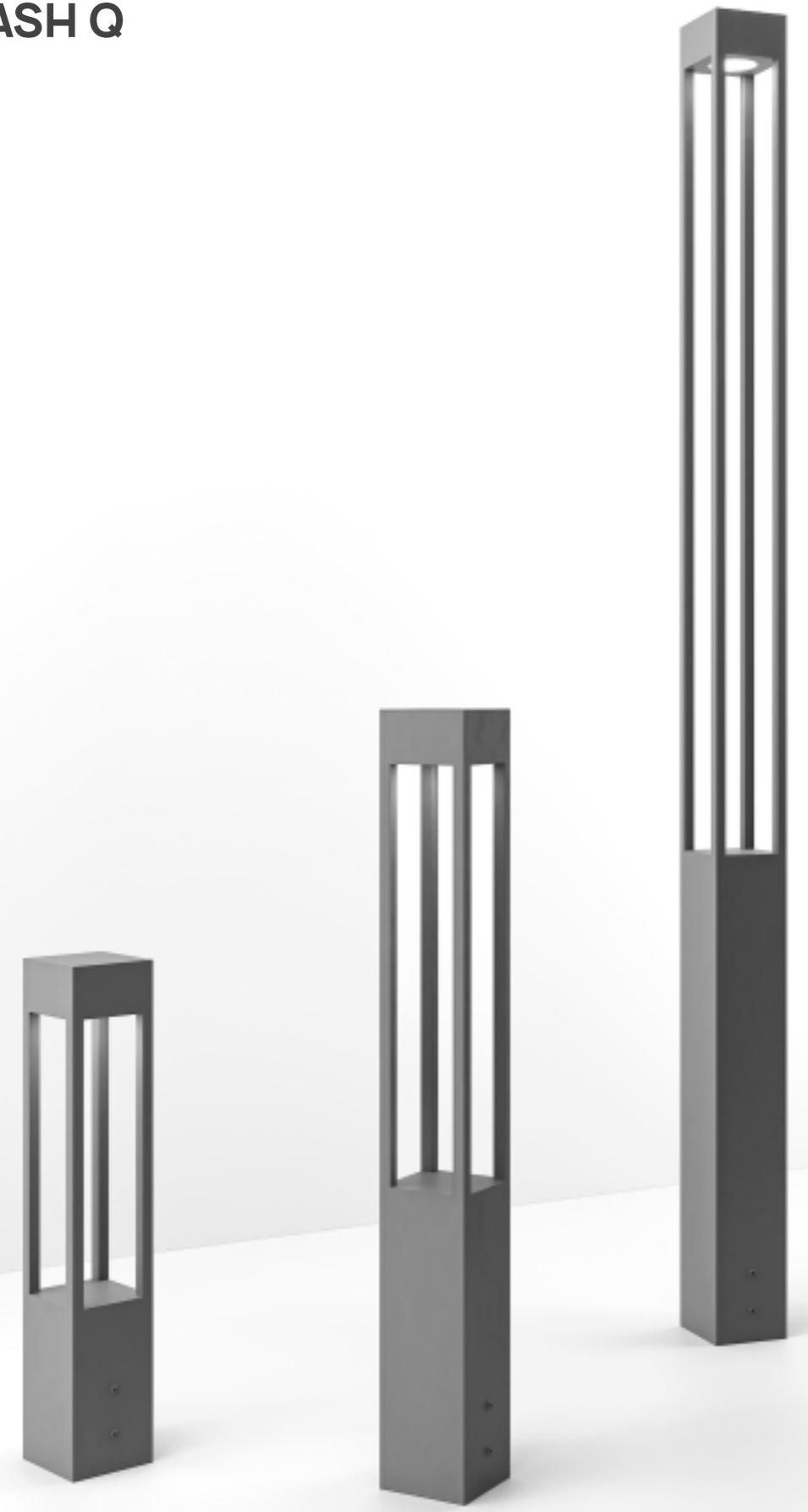
Закладная деталь



217-220



RSC FLASH Q



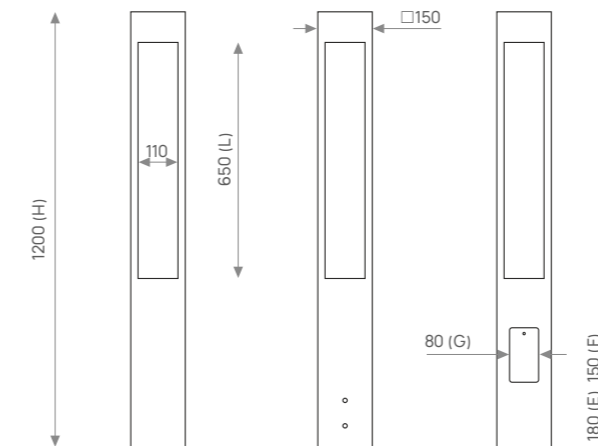
FQ-57-0,80-0450-1515

FQ-57-1,20-0650-1515

FQ-19-2,50-1500-1515

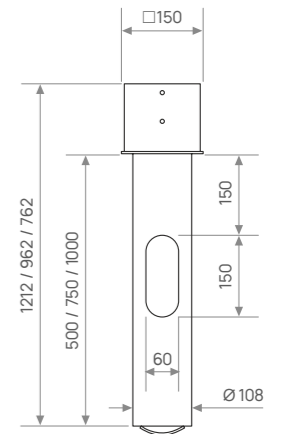
Габаритный чертеж торшера

FQ-57-1,20-0650-1515



Закладная деталь скрытая, грунтовая ZC(P)

ZCP-57-0,50-0108



Корпус

Нержавеющая сталь AISI304 с полимерно-порошковой покраской по каталогу RAL Classic

Управление

Опционально управление по DALI, 0(1)-10 В/PWM, PLC, AstroDimming, а также модификации с разъемом NEMA/Zhaga

Источник света

Светодиодный модуль со вторичной оптикой. Степень защиты IP67.

Характеристики

Напряжение в сети, В – 230В AC (50 Гц)
 Мощность, Вт – 6 / 10 / 20 / 25
 Индекс CRI, Ra – 70..80
 Цветовая температура, К – 2700-5000
 Максимальный световой поток, Лм/Вт – 135

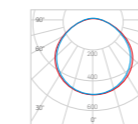
Комплектация

- Торшерный светильник со светодиодными модулями
- Клеммная колодка
- Закладная деталь фундамента
- Соединительный крепеж

Монтаж

Торшер монтируется на трубчатую закладную деталь в грунт через фланцевое соединение, либо на анкерную закладную на бетонный монолит. Подключение к сети 230В осуществляется через клеммную колодку

Тип КСС светильника



120 (Д)



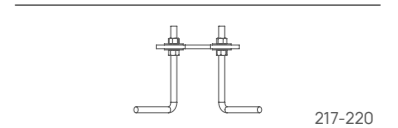
Код/артикул	Н, м	L, мм	E, мм	FxG, мм	Вес, кг
FQ-57-0,80-0450-1515	0,8	450	-	-	8
FQ-57-1,00-0450-1515	1	450	-	-	9,8
FQ-57-1,00-0650-1515	1	650	180	150x80	9,6
FQ-57-1,20-0450-1515	1,2	450	180	150x80	11,6
FQ-57-1,20-0650-1515	1,2	650	380	150x80	11,4
FQ-57-1,50-0450-1515	1,5	450	380	150x80	14
FQ-57-1,50-0650-1515	1,5	650	380	150x80	13,8
FQ-57-1,50-1000-1515	1,5	1000	380	150x80	13,5
FQ-19-2,00-0450-1515	2	450	500	300x80	18,2
FQ-19-2,00-0650-1515	2	650	500	300x80	18
FQ-19-2,00-1000-1515	2	1000	500	300x80	17,7
FQ-19-2,50-0450-1515	2,5	450	500	300x80	22,4
FQ-19-2,50-0650-1515	2,5	650	500	300x80	22,2
FQ-19-2,50-1000-1515	2,5	1000	500	300x80	19,9
FQ-19-2,50-1500-1515	2,5	1500	500	300x80	19,4

Расшифровка артикула

FQ-57-1,20-0650-1515

FQ	57	1,20	0650	1515
RSC	тип	высота	длина	сечение
Flash Q	крепления	в метрах	просвета в мм	трубы в мм

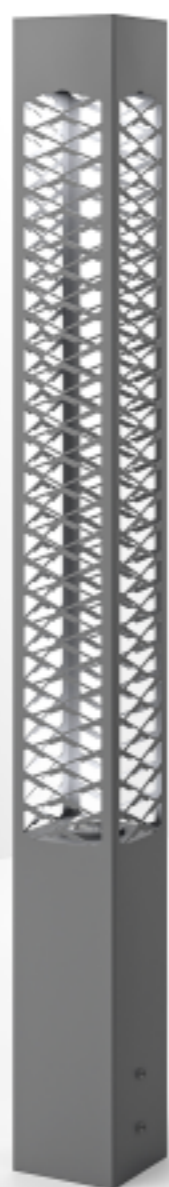
Закладная деталь



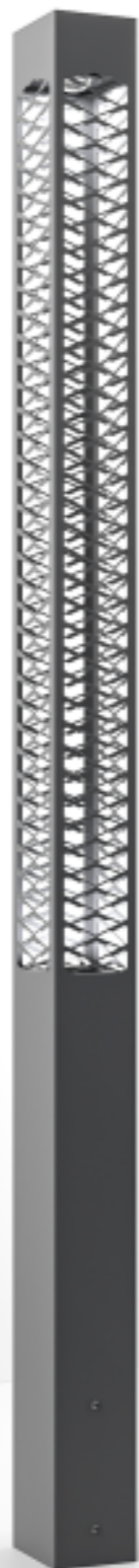
RSC FLASH QP



FQP-57-0,80-0450-1515



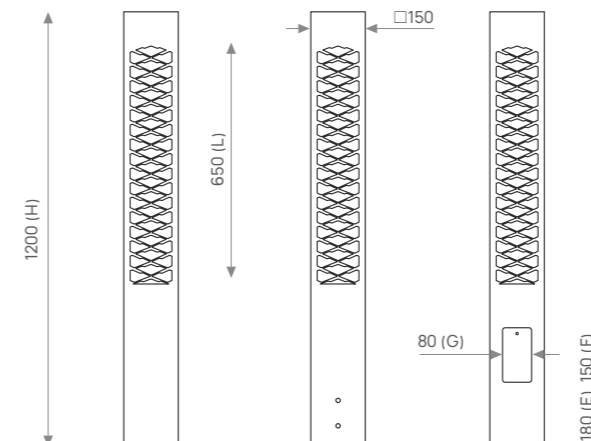
FQP-57-1,20-0650-1515



FQP-19-2,50-1500-1515

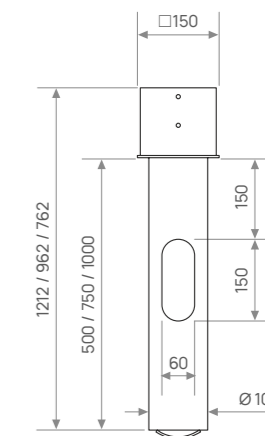
Габаритный чертеж торшера

FQP-57-1,20-0650-1515



Закладная деталь скрытая, грунтовая ZC(P)

ZCP-57-0,50-0108



Корпус

Нержавеющая сталь AISI304 с полимерно-порошковой покраской по каталогу RAL Classic

Управление

Опционально управление по DALI, 0(1)-10 В/PWM, PLC, AstroDimming, а также модификации с разъемом NEMA/Zhaga

Источник света

Светодиодный модуль со вторичной оптикой. Степень защиты IP67.

Характеристики

Напряжение в сети, В – 230В AC (50 Гц)
 Мощность, Вт – 6 / 10 / 20 / 25
 Индекс CRI, Ra – 70..80
 Цветовая температура, К – 2700-5000
 Максимальный световой поток, Лм/Вт – 135

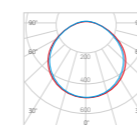
Комплектация

- Торшерный светильник со светодиодными модулями
- Клеммная колодка
- Закладная деталь фундамента
- Соединительный крепеж

Монтаж

Торшер монтируется на трубчатую закладную деталь в грунт через фланцевое соединение, либо на анкерную закладную на бетонный монолит. Подключение к сети 230В осуществляется через клеммную колодку

Тип КСС светильника



120 (Д)



3D-модели



Код/артикул	Н, м	L, мм	E, мм	FxG, мм	Вес, кг
FQP-57-0,80-0450-1515	0,8	450	-	-	8,2
FQP-57-1,00-0450-1515	1	450	-	-	10
FQP-57-1,00-0650-1515	1	650	180	150x80	9,8
FQP-57-1,20-0450-1515	1,2	450	180	150x80	11,8
FQP-57-1,20-0650-1515	1,2	650	380	150x80	11,6
FQP-57-1,50-0450-1515	1,5	450	380	150x80	14,2
FQP-57-1,50-0650-1515	1,5	650	380	150x80	14
FQP-57-1,50-1000-1515	1,5	1000	380	150x80	13,7
FQP-19-2,00-0450-1515	2	450	500	300x80	18,4
FQP-19-2,00-0650-1515	2	650	500	300x80	18,2
FQP-19-2,00-1000-1515	2	1000	500	300x80	17,9
FQP-19-2,50-0450-1515	2,5	450	500	300x80	22,6
FQP-19-2,50-0650-1515	2,5	650	500	300x80	22,4
FQP-19-2,50-1000-1515	2,5	1000	500	300x80	20,1
FQP-19-2,50-1500-1515	2,5	1500	500	300x80	19,6
FQP-19-3,00-0450-1515	3	450	500	300x80	27,6
FQP-19-3,00-0650-1515	3	650	500	300x80	27,4
FQP-19-3,00-1000-1515	3	1000	500	300x80	25,1
FQP-19-3,00-1500-1515	3	1500	500	300x80	24,6
FQP-19-3,00-2000-1515	3	2000	500	300x80	22,8

Расшифровка артикула

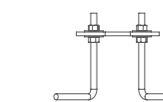
FQP-57-1,20-0650-1515

FQP	57	1,20	0650	1515
RSC	тип крепления	высота в метрах	длина просвета в мм	сечение трубы в мм



Доступно изготовление перфорации по индивидуальным эскизам

Закладная деталь



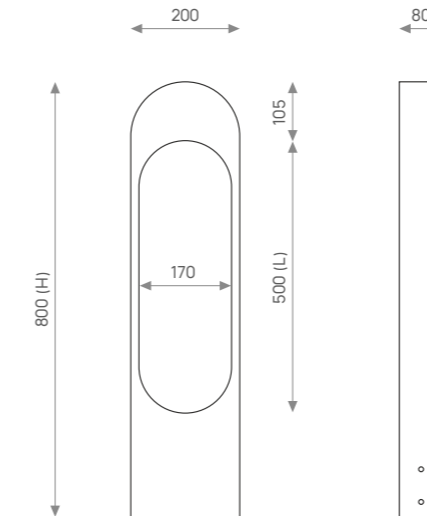
217-220



RSC FLASH R1

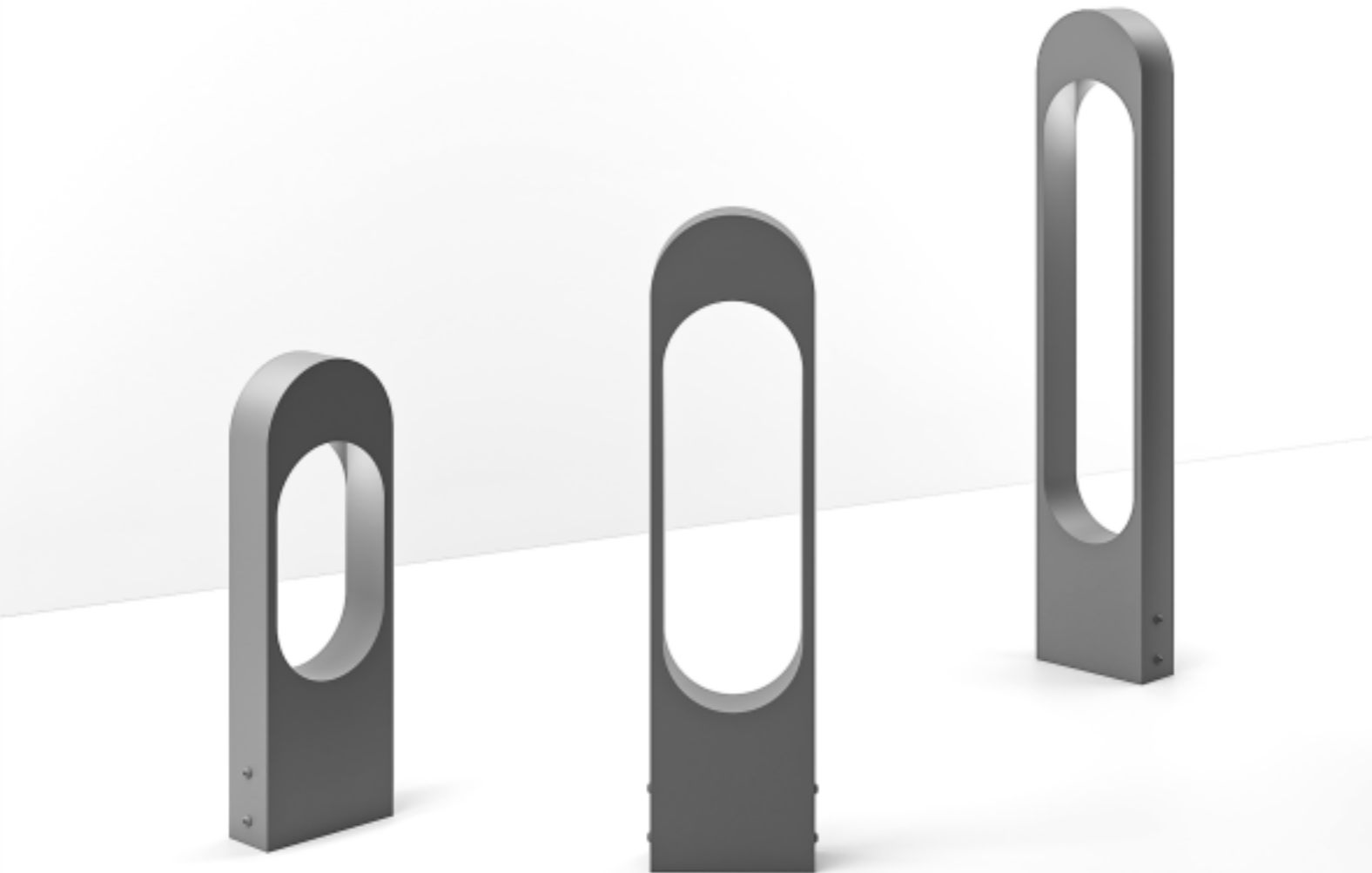
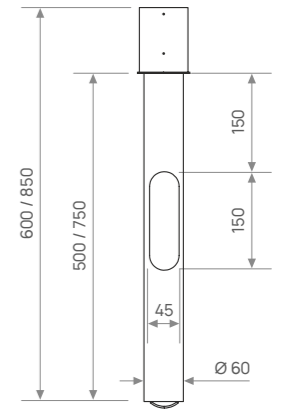
Габаритный чертеж торшера

FR1-64-0,80-0500-2008



Закладная деталь скрытая, грунтовая ZC(P)

ZCP-67-0,50-1006



FR1-64-0,80-0500-2008

FR1-64-0,80-0500-2008

FR1-64-1,00-0700-2008

Корпус

Нержавеющая сталь AISI304 с полимерно-порошковой покраской по каталогу RAL Classic

Управление

Опционально управление по DALI, 0(1)-10 В/PWM, PLC, AstroDimming, а также модификации с разъемом NEMA/Zhaga

Источник света

Светодиодный модуль со вторичной оптикой. Степень защиты IP67.

Характеристики

Напряжение в сети, В – 230В AC (50 Гц)
 Мощность, Вт – 4 / 8 / 12
 Индекс CRI, Ra – 70..80
 Цветовая температура, К – 2700-5000
 Максимальный световой поток, Лм/Вт – 135

Комплектация

- Торшерный светильник со светодиодными модулями
- Клеммная колодка
- Закладная деталь фундамента
- Соединительный крепеж

Монтаж

Торшер монтируется на трубчатую закладную деталь в грунт через фланцевое соединение, либо на анкерную закладную на бетонный монолит. Подключение к сети 230В осуществляется через клеммную колодку

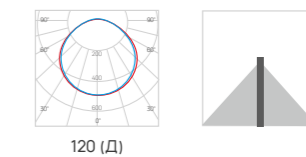
Код/артикул	Н, м	L, мм	Вес, кг
FR1-64-0,60-0300-2008	0,8	300	14
FR1-64-0,80-0300-2008	0,8	300	16
FR1-64-0,80-0500-2008	0,8	500	16
FR1-64-1,00-0300-2008	1	300	17,5
FR1-64-1,00-0500-2008	1	500	18
FR1-64-1,00-0700-2008	1	700	18
FR1-64-1,20-0300-2008	1,2	300	20,5
FR1-64-1,20-0500-2008	1,2	500	20,5
FR1-64-1,20-0700-2008	1,2	700	20
FR1-64-1,20-0900-2008	1,2	900	20

Расшифровка артикула

FR1-64-0,80-0500-2008

FR1	64	0,80	0500	2008
RSC	тип	высота	длина	сечение
Flash R1	крепления	в метрах	просвета в мм	трубы в мм

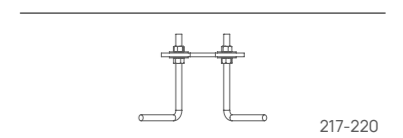
Тип КСС светильника



3D-модели



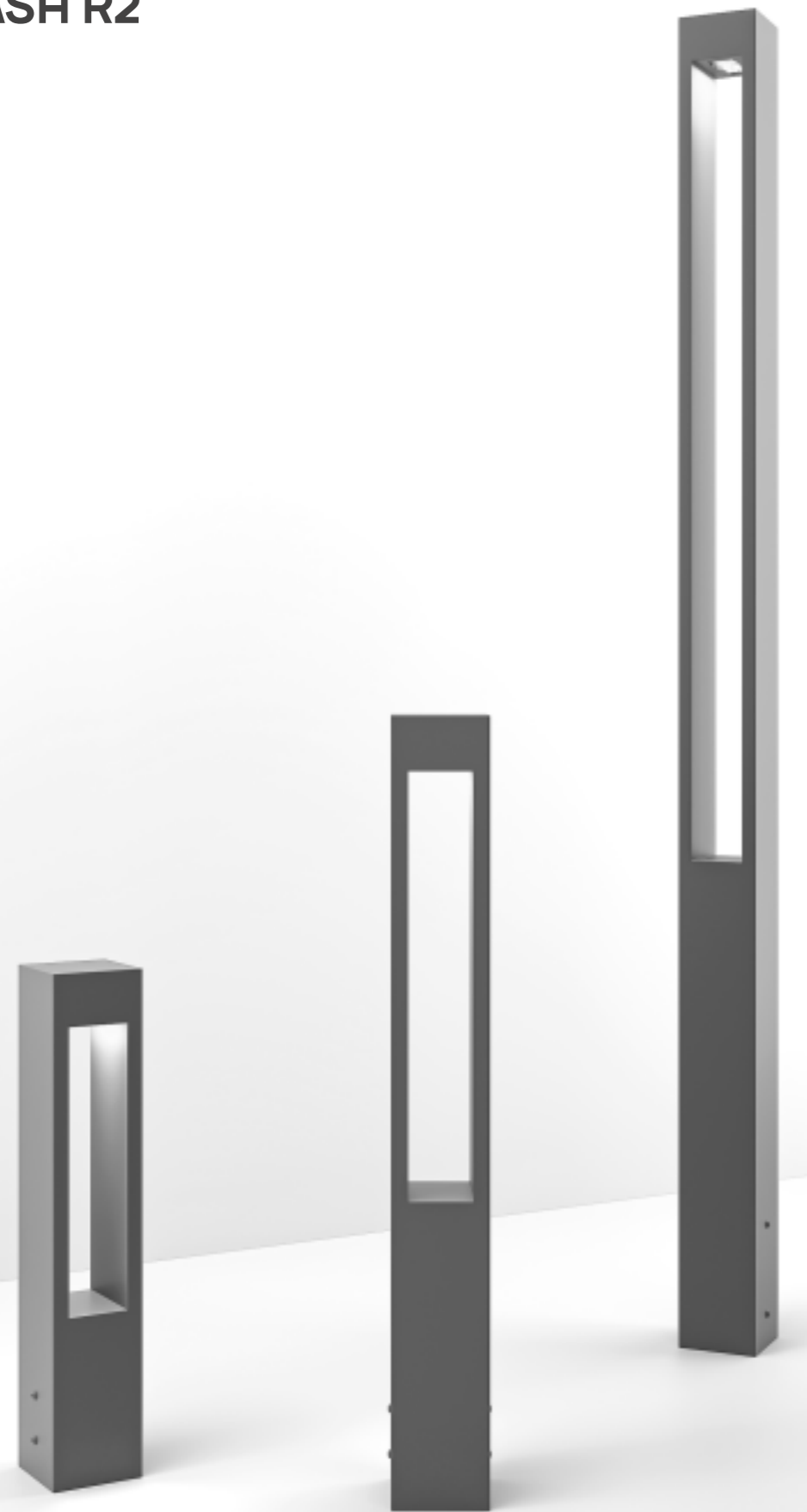
Закладная деталь



217-220



RSC FLASH R2



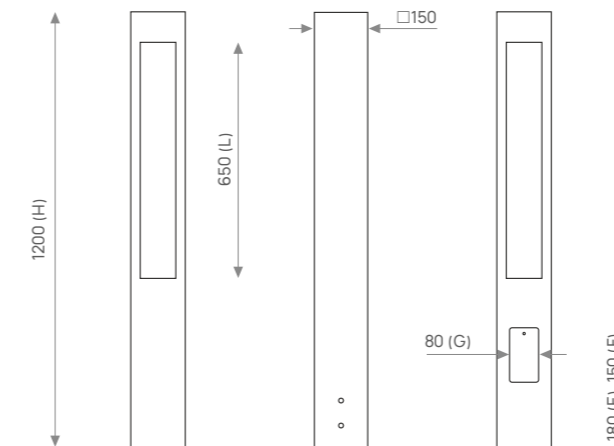
FK1-57-1,20-0290-1515

FK1-57-1,50-0290-1515

FK1-57-2,50-0290-1515

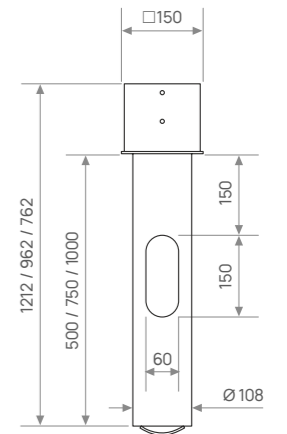
Габаритный чертеж торшера

FR2-57-1,20-0650-1515



Закладная деталь скрытая, грунтовая ZC(P)

ZCP-57-0,50-0108



Корпус

Нержавеющая сталь AISI304 с полимерно-порошковой покраской по каталогу RAL Classic

Управление

Опционально управление по DALI, 0(1)-10 В/PWM, PLC, AstroDimming, а также модификации с разъемом NEMA/Zhaga

Источник света

Светодиодный модуль со вторичной оптикой. Степень защиты IP67.

Характеристики

Напряжение в сети, В – 230В AC (50 Гц)
 Мощность, Вт – 5 / 10 / 15 / 20
 Индекс CRI, Ra – 70..80
 Цветовая температура, К – 2700-5000
 Максимальный световой поток, Лм/Вт – 135

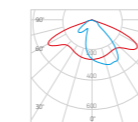
Комплектация

- Торшерный светильник со светодиодными модулями
- Клеммная колодка
- Закладная деталь фундамента
- Соединительный крепеж

Монтаж

Торшер монтируется на трубчатую закладную деталь в грунт через фланцевое соединение, либо на анкерную закладную на бетонный монолит. Подключение к сети 230В осуществляется через клеммную колодку

Тип КСС светильника



150x75 (ШБ)



Код/артикул	Н, м	L, мм	Е, мм	FxG, мм	Вес, кг
FR2-57-0,80-0450-1515	0,8	450	-	-	10
FR2-57-1,00-0450-1515	1	450	-	-	12
FR2-57-1,00-0650-1515	1	650	180	150x80	12
FR2-57-1,20-0450-1515	1,2	450	180	150x80	14
FR2-57-1,20-0650-1515	1,2	650	380	150x80	14
FR2-57-1,50-0450-1515	1,5	450	380	150x80	17
FR2-57-1,50-0650-1515	1,5	650	380	150x80	17
FR2-57-1,50-1000-1515	1,5	1000	380	150x80	17
FR2-19-2,00-0450-1515	2	450	500	300x80	21
FR2-19-2,00-0650-1515	2	650	500	300x80	21
FR2-19-2,00-1000-1515	2	1000	500	300x80	21
FR2-19-2,50-0450-1515	2,5	450	500	300x80	25
FR2-19-2,50-0650-1515	2,5	650	500	300x80	25
FR2-19-2,50-1000-1515	2,5	1000	500	300x80	25
FR2-19-2,50-1500-1515	2,5	1500	500	300x80	25
FR2-19-3,00-0450-1515	3	450	500	300x80	29
FR2-19-3,00-0650-1515	3	650	500	300x80	29
FR2-19-3,00-1000-1515	3	1000	500	300x80	29
FR2-19-3,00-1500-1515	3	1500	500	300x80	29
FR2-19-3,00-2000-1515	3	2000	500	300x80	29

Расшифровка артикула

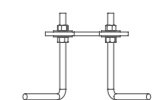
FR2-57-1,20-0650-1515

FR2	57	1,20	0650	1515
RSC	тип	высота	длина	сечение
Flash R2	крепления	в метрах	просвета в мм	трубы в мм

3D-модели



Закладная деталь



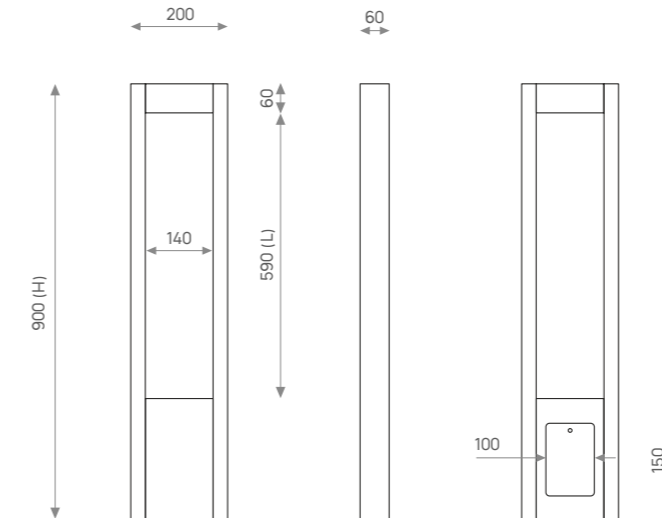
217-220



RSC FLASH R4

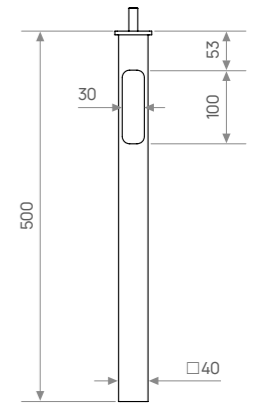
Габаритный чертеж торшера

FR4-67-0,90-0590



Закладная деталь скрытая, грунтовая ZC(P)

ZCP-67-0,50-1006



FR4-67-0,50-0190

FR4-67-0,70-0390

FR4-67-0,90-0590

FR4-67-1,20-0890

Корпус

Нержавеющая сталь AISI304 с полимерно-порошковой покраской по каталогу RAL Classic

Управление

Опционально управление по DALI, 0(1)-10 В/PWM, PLC, AstroDimming, а также модификации с разъемом NEMA/Zhaga

Источник света

Светодиодный модуль со вторичной оптикой. Степень защиты IP67.

Характеристики

Напряжение в сети, В – 230В AC (50 Гц)
 Мощность, Вт – 5 / 10 / 15
 Индекс CRI, Ra – 70..80
 Цветовая температура, К – 2700-5000
 Максимальный световой поток, Лм/Вт – 135

Комплектация

- Торшерный светильник со светодиодными модулями
- Клеммная колодка
- Закладная деталь фундамента
- Соединительный крепеж

Монтаж

Торшер монтируется на трубчатую закладную деталь в грунт через фланцевое соединение, либо на анкерную закладную на бетонный монолит. Подключение к сети 230В осуществляется через клеммную колодку

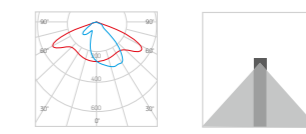
Код/артикул	Н, м	L, мм	Вес, кг
FR4-67-0,50-0190	0,5	190	4
FR4-67-0,70-0190	0,7	190	5,6
FR4-67-0,70-0390	0,7	390	5,4
FR4-67-0,90-0190	0,9	190	7,2
FR4-67-0,90-0390	0,9	390	7
FR4-67-0,90-0590	0,9	590	6,8
FR4-67-1,20-0390	1,2	390	9,6
FR4-67-1,20-0590	1,2	590	9,3
FR4-67-1,20-0890	1,2	890	9,1

Расшифровка артикула

FR4-67-0,90-0590

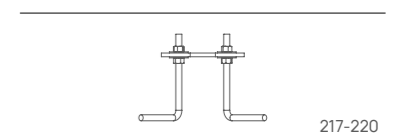
FR4	67	0,90	00590
RSC	тип	высота	длина
Flash R4	крепления	в метрах	просвета
			в мм

Тип КСС светильника



150x75 (ШБ)

Закладная деталь



217-220

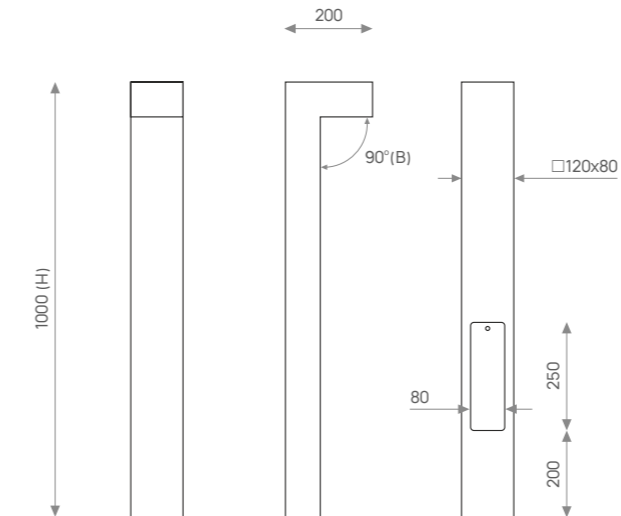
3D-модели



RSC FLASH PM1

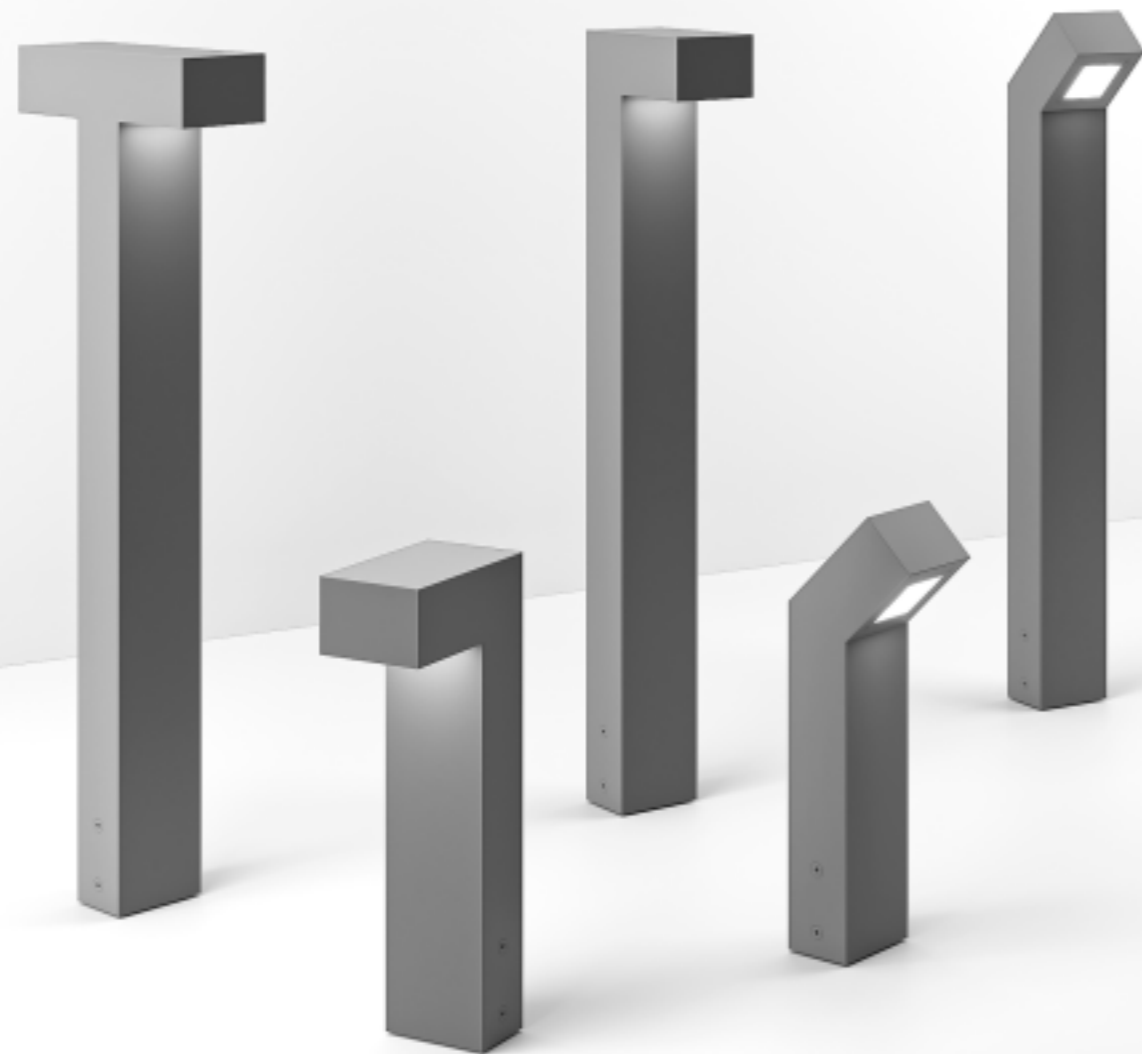
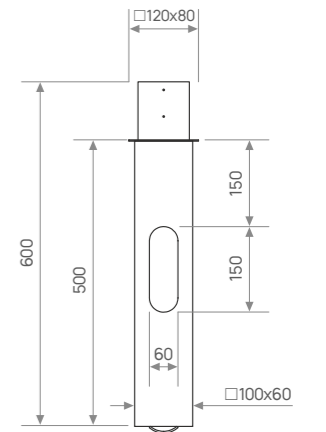
Габаритный чертеж торшера

PM1-67-1,00-0090-1208



Закладная деталь скрытая, грунтовая ZC(P)

ZCP-67-0,50-1006



PM1-67-1,00-0090T-1208

PM1-67-0,50-0090-1208

PM1-67-1,00-0090-1208

PM1-67-0,50-0045-1208

PM1-67-1,00-0045-1208

Корпус

Нержавеющая сталь AISI304 с полимерно-порошковой покраской по каталогу RAL Classic

Управление

Опционально управление по DALI, 0(1)-10 В/PWM, PLC, AstroDimming, а также модификации с разъемом NEMA/Zhaga

Источник света

Светодиодный модуль со вторичной оптикой. Степень защиты IP67.

Характеристики

Напряжение в сети, В – 230В AC (50 Гц)
 Мощность, Вт – 4 / 8 / 12
 Индекс CRI, Ra – 70..80
 Цветовая температура, К – 2700-5000
 Максимальный световой поток, Лм/Вт – 135

Комплектация

- Торшерный светильник со светодиодными модулями
- Клеммная колодка
- Закладная деталь фундамента
- Соединительный крепеж

Монтаж

Торшер монтируется на трубчатую закладную деталь в грунт через фланцевое соединение, либо на анкерную закладную на бетонный монолит. Подключение к сети 230В осуществляется через клеммную колодку

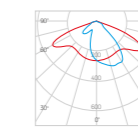
Код/артикул	Н, м	В, град.	Вес, кг
PM1-67-0,50-0015-1208	0,5	15	6,2
PM1-67-0,50-0045-1208	0,5	45	6,2
PM1-67-0,50-0090-1208	0,5	90	6,2
PM1-67-0,50-0090T-1208	0,5	90	6,3
PM1-67-0,80-0015-1208	0,8	15	9,6
PM1-67-0,80-0045-1208	0,8	45	9,6
PM1-67-0,80-0090-1208	0,8	90	9,6
PM1-67-0,80-0090T-1208	0,8	90	9,8
PM1-67-1,00-0015-1208	1	15	12,2
PM1-67-1,00-0045-1208	1	45	12,2
PM1-67-1,00-0090-1208	1	90	12,2
PM1-67-1,00-0090T-1208	1	90	12,4

Расшифровка артикула

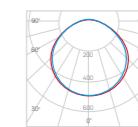
PM1-67-1,00-0090-1208

PM1	67	1,00	0090	1208
RSC	тип крепления	высота в метрах	угол наклона оголовка	сечение трубы в мм

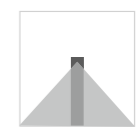
Тип КСС светильника



150x75 (ШБ)



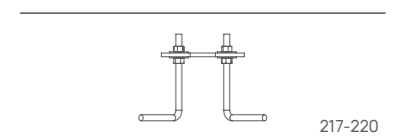
120 (Д)



3D-модели



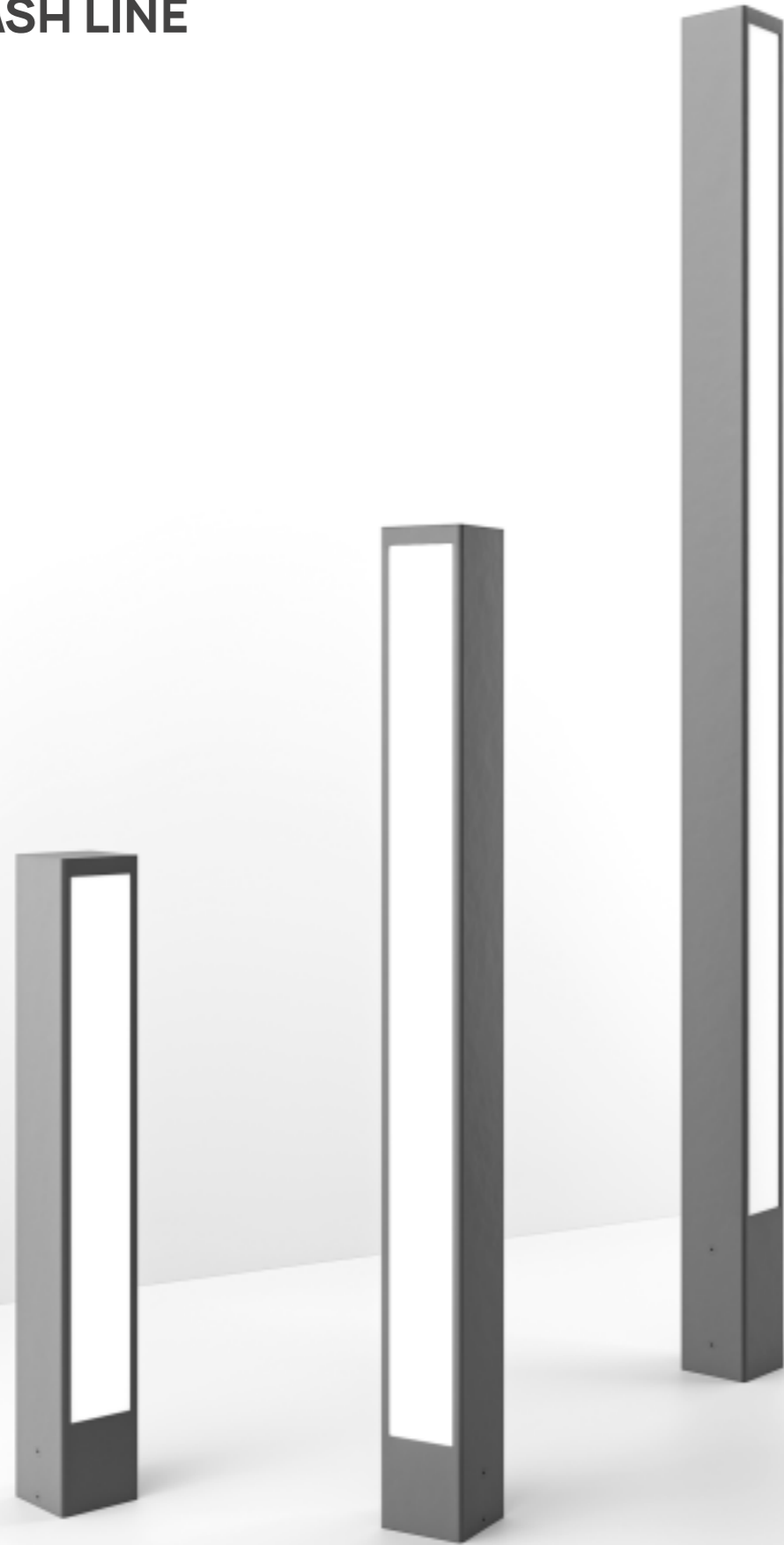
Закладная деталь



217-220



RSC FLASH LINE



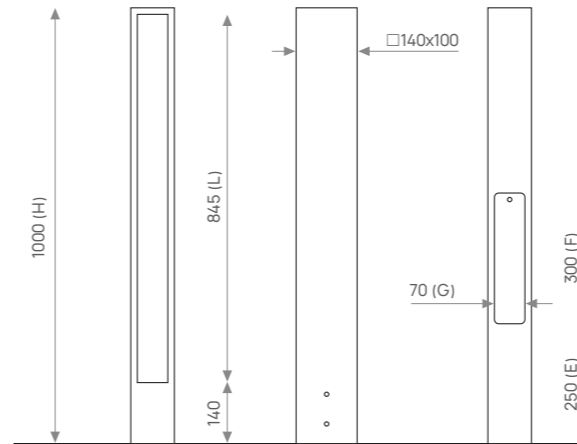
FL-59-1,00-0845-1410

FL-59-1,50-1345-1410

FL-59-2,50-2185-1410

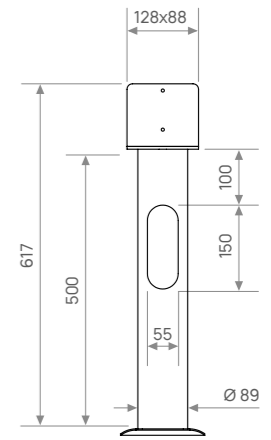
Габаритный чертеж торшера

FL-59-1,00-0845-1410



Закладная деталь скрытая, грунтовая ZC(P)

ZC-59-0,50-0089



Корпус

Нержавеющая сталь AISI304 с полимерно-порошковой покраской по каталогу RAL Classic

Управление

Опционально управление по DALI, 0(1)-10 В/PWM, PLC, AstroDimming, а также модификации с разъемом NEMA/Zhaga

Источник света

Светодиодный модуль со вторичной оптикой. Степень защиты IP67.

Характеристики

Напряжение в сети, В – 230В AC (50 Гц)
 Мощность, Вт – 5 / 15 / 20 / 30
 Индекс CRI, Ra – 70..80
 Цветовая температура, К – 2700-5000
 Максимальный световой поток, Лм/Вт – 105

Комплектация

- Торшерный светильник со светодиодными модулями
- Клеммная колодка
- Закладная деталь фундамента
- Соединительный крепеж

Монтаж

Торшер монтируется на трубчатую закладную деталь в грунт через фланцевое соединение, либо на анкерную закладную на бетонный монолит. Подключение к сети 230В осуществляется через клеммную колодку

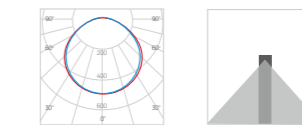
Код/артикул	Н, м	L, мм	E, мм	FxG, мм	Вес, кг
FL-59-1,00-0845-1410	1	845	275	300x70	18
FL-59-1,50-1345-1410	1,5	1345	275	300x70	23
FL-60-2,00-1685-1410	2	1685	300	300x70	28
FL-60-2,50-2185-1410	2,5	2185	300	300x70	33
FL-60-3,00-2685-1410	3	2685	300	300x70	38

Расшифровка артикула

FL-59-1,00-0845-1410

FL	59	1,00	0845	1410
RSC	тип	высота	длина	сечение
Flash FL	крепления	в метрах	световой части в мм	трубы в мм

Тип КСС светильника

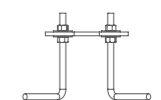


120 (Д)

3D-модели



Закладная деталь



217-220



RSC FLASH GM



FGM-00-0,20-0204-0000



FGM-52-1,00-0204-0076



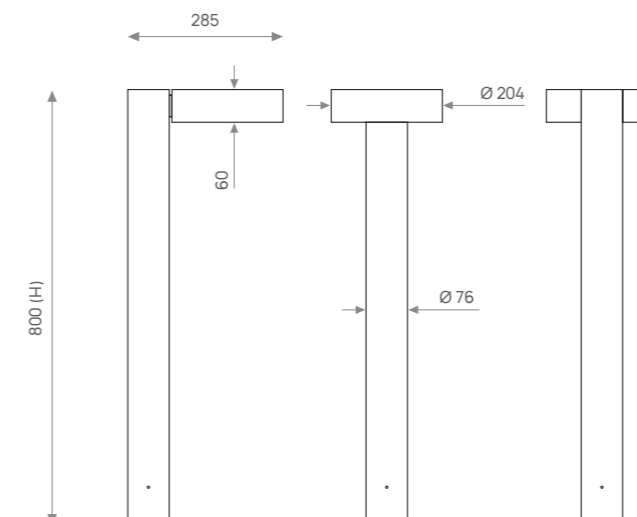
FGM-52-0,80-0204-0076



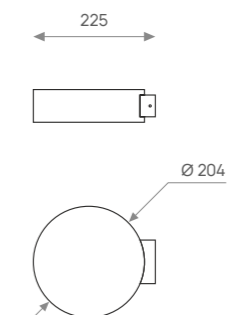
FGM-52-1,00-0204-0076

Габаритный чертеж торшера

FGM-52-0,80-0204-0076

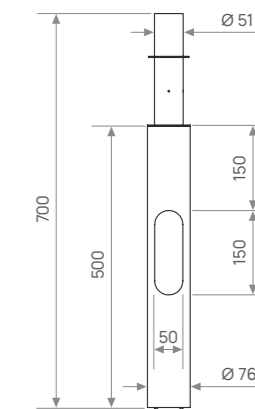


FGM-00-0,20-0204-0000



Закладная деталь скрытая, грунтовая ZCP(P)

ZCP-53-0,50-0076



Корпус

Нержавеющая сталь AISI304 с полимерно-порошковой покраской по каталогу RAL Classic

Управление

Опционально управление по DALI, 0(1)-10 В/PWM, PLC, AstroDimming, а также модификации с разъемом NEMA/Zhaga

Источник света

Светодиодный модуль со вторичной оптикой. Степень защиты IP67.

Характеристики

Напряжение в сети, В – 230В AC (50 Гц)
 Мощность, Вт – 4 / 8 / 12
 Индекс CRI, Ra – 70..80
 Цветовая температура, К – 2700-5000
 Максимальный световой поток, Лм/Вт – 135

Комплектация

- Торшерный светильник со светодиодными модулями
- Клеммная колодка
- Закладная деталь фундамента
- Соединительный крепеж

Монтаж

Торшер монтируется на трубчатую закладную деталь в грунт через фланцевое соединение, либо на анкерную закладную на бетонный монолит. Подключение к сети 230В осуществляется через клеммную колодку

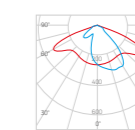
Код/артикул	Н, м	Вес, кг
FGM-0,20-0204	0,06	2,5
FGM-52-0,60-0204-0076	0,6	4
FGM-52-0,80-0204-0076	0,8	4,5
FGM-52-1,00-0204-0076	1	5,3

Расшифровка артикула

FGM-52-0,80-0204-0076

FGM	52	0,80	0204	0076
RSC	тип	высота	диаметр	сечение
Flash GM	крепления	в метрах	оголовка	трубы
			в мм	в мм

Тип КСС светильника



150x75 (ШБ)



3D-модели



Закладная деталь



217-220



RSC FLASH GMK

НОВИНКА



FGMK-52-0,6-0204-0076



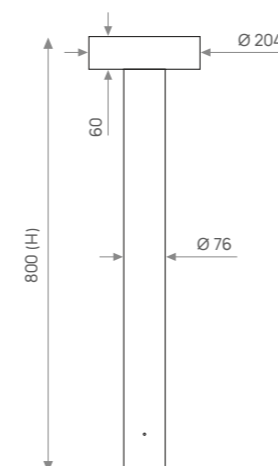
FGMK-52-0,8-0204-0076



FGMK-52-1,50-0204-0076

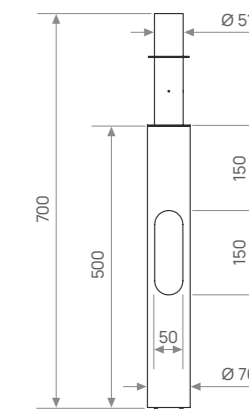
Габаритный чертеж торшера

FGMK-52-0,80-0204-0076



Закладная деталь скрытая, грунтовая ZC(P)

ZCP-53-0,50-0076



Корпус

Нержавеющая сталь AISI304 с полимерно-порошковой покраской по каталогу RAL Classic

Управление

Опционально управление по DALI, 0(1)-10 В/PWM, PLC, AstroDimming, а также модификации с разъемом NEMA/Zhaga

Источник света

Светодиодный модуль со вторичной оптикой. Степень защиты IP67.

Характеристики

Напряжение в сети, В – 230В AC (50 Гц)
 Мощность, Вт – 8 / 12 / 16
 Индекс CRI, Ra – 70..80
 Цветовая температура, К – 2700-5000
 Максимальный световой поток, Лм/Вт – 135

Комплектация

- Торшерный светильник со светодиодными модулями
- Клеммная колодка
- Закладная деталь фундамента
- Соединительный крепеж

Монтаж

Торшер монтируется на трубчатую закладную деталь в грунт через фланцевое соединение, либо на анкерную закладную на бетонный монолит. Подключение к сети 230В осуществляется через клеммную колодку

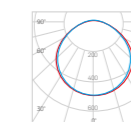
Код/артикул	Н, м	Вес, кг
FGMK-52-0,60-0204-0076	0,6	4
FGMK-52-0,80-0204-0076	0,8	4,5
FGMK-52-1,00-0204-0076	1	5,3
FGMK-52-1,20-0204-0076	1,2	6,2
FGMK-52-1,50-0204-0076	1,5	7,3
FGMK-52-2,00-0204-0076	2	9

Расшифровка артикула

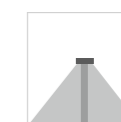
FGMK-52-0,80-0204-0076

FGMK	52	0,80	0204	0076
RSC	тип	высота	диаметр	сечение
Flash GM	крепления	в метрах	оголовка в мм	трубы в мм

Тип КСС светильника



120 (Д)



3D-модели



Закладная деталь



217-220



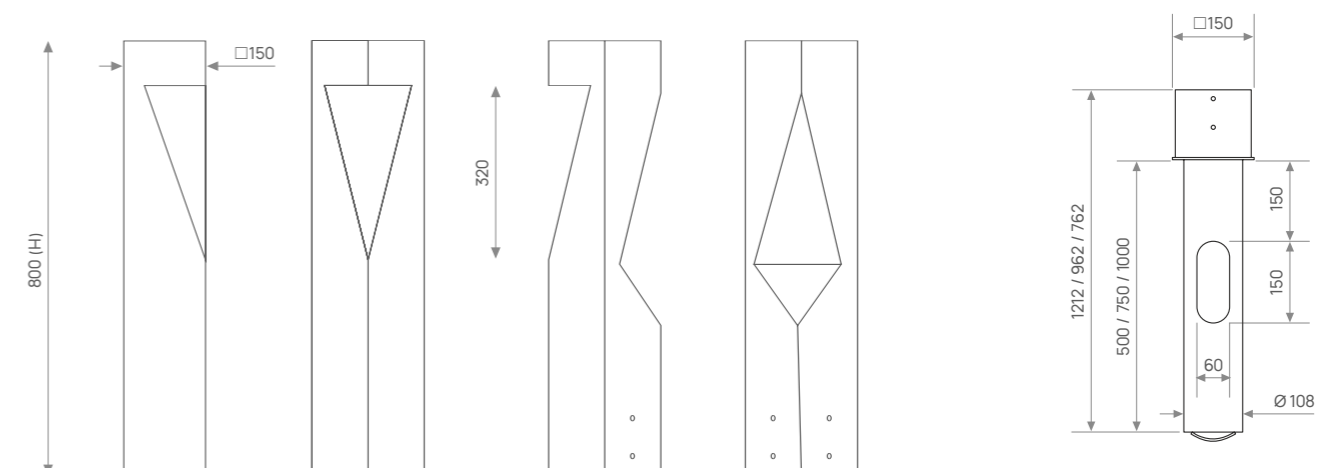
RSC FLASH K1-Z

Габаритный чертеж торшера

FK1Z-57-0,80-1515

Закладная деталь скрытая, грунтовая ZC(P)

ZCP-57-0,50-0108



Корпус

Нержавеющая сталь AISI304 с полимерно-порошковой покраской по каталогу RAL Classic

Управление

Опционально управление по DALI, 0(1)-10 В/PWM, PLC, AstroDimming, а также модификации с разъемом NEMA/Zhaga

Источник света

Светодиодный модуль со вторичной оптикой. Степень защиты IP67.

Характеристики

Напряжение в сети, В – 230В AC (50 Гц)
 Мощность, Вт – 4 / 8 / 12
 Индекс CRI, Ra – 70..80
 Цветовая температура, К – 2700-5000
 Максимальный световой поток, Лм/Вт – 135

Комплектация

- Торшерный светильник со светодиодными модулями
- Клеммная колодка
- Закладная деталь фундамента
- Соединительный крепеж

Монтаж

Торшер монтируется на трубчатую закладную деталь в грунт через фланцевое соединение, либо на анкерную закладную на бетонный монолит. Подключение к сети 230В осуществляется через клеммную колодку

Код/артикул

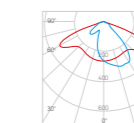
Код/артикул	Н, м	Вес, кг
FK1Z-57-0,60-1515	0,6	5,5
FK1Z-57-0,80-1515	0,8	7,3
FK1Z-57-1,00-1515	1	9,2

Расшифровка артикула

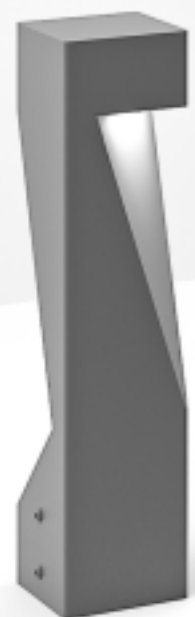
FK1Z-57-0,80-1515

FK1Z	57	0,80	1515
RSC	тип	высота	сечение
Flash K1Z	крепления	в метрах	трубы
			в мм

Тип КСС светильника



150x75 (ШБ)



FK1Z-57-0,60-1515



FK1Z-57-0,80-1515

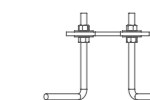


FK1Z-57-1,00-1515

3D-модели



Закладная деталь



217-220



RSC FLASH Z1



FZ1-0,30-1208



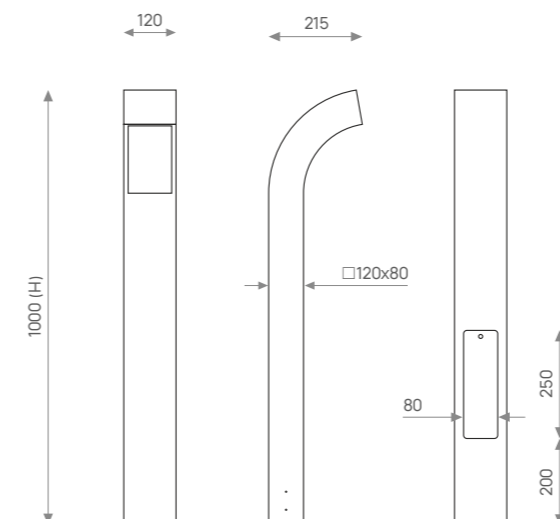
FZ1-67-1,00-1208



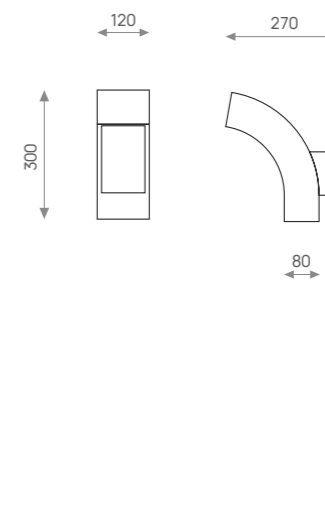
FZ1-67-0,60-1208

Габаритный чертеж торшера

FZ1-67-1,00-1208

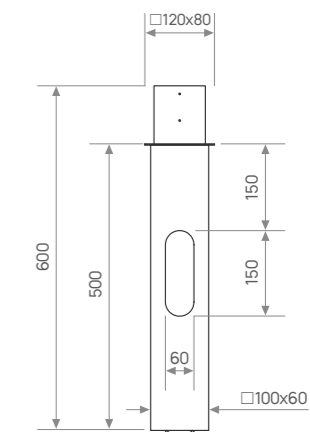


FZ1-0,30-1208



Закладная деталь скрытая, грунтовая ZC(P)

ZCP-67-0,50-1006



Корпус

Нержавеющая сталь AISI304 с полимерно-порошковой покраской по каталогу RAL Classic

Управление

Опционально управление по DALI, 0(1)-10 В/PWM, PLC, AstroDimming, а также модификации с разъемом NEMA/Zhaga

Источник света

Светодиодный модуль со вторичной оптикой. Степень защиты IP67.

Характеристики

Напряжение в сети, В – 230В AC (50 Гц)
 Мощность, Вт – 8 / 12 / 20
 Индекс CRI, Ra – 70..80
 Цветовая температура, К – 2700-5000
 Максимальный световой поток, Лм/Вт – 105

Комплектация

- Торшерный светильник со светодиодными модулями
- Клеммная колодка
- Закладная деталь фундамента
- Соединительный крепеж

Монтаж

Торшер монтируется на трубчатую закладную деталь в грунт через фланцевое соединение, либо на анкерную закладную на бетонный монолит. Подключение к сети 230В осуществляется через клеммную колодку

Код/артикул

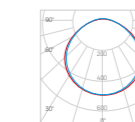
Код/артикул	Н, м	Вес, кг
FZ1-0,30-1208	0,3	3,7
FZ1-67-0,60-1208	0,6	7,2
FZ1-67-0,80-1208	0,8	9,6
FZ1-67-1,00-1208	1	12,2

Расшифровка артикула

FZ1-67-1,00-1208

FZ1	67	1,00	1208
RSC	тип	высота	сечение
Flash Z1	крепления	в метрах	трубы
			в мм

Тип КСС светильника



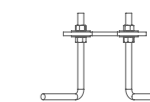
120 (Д)



3D-модели



Закладная деталь



217-220



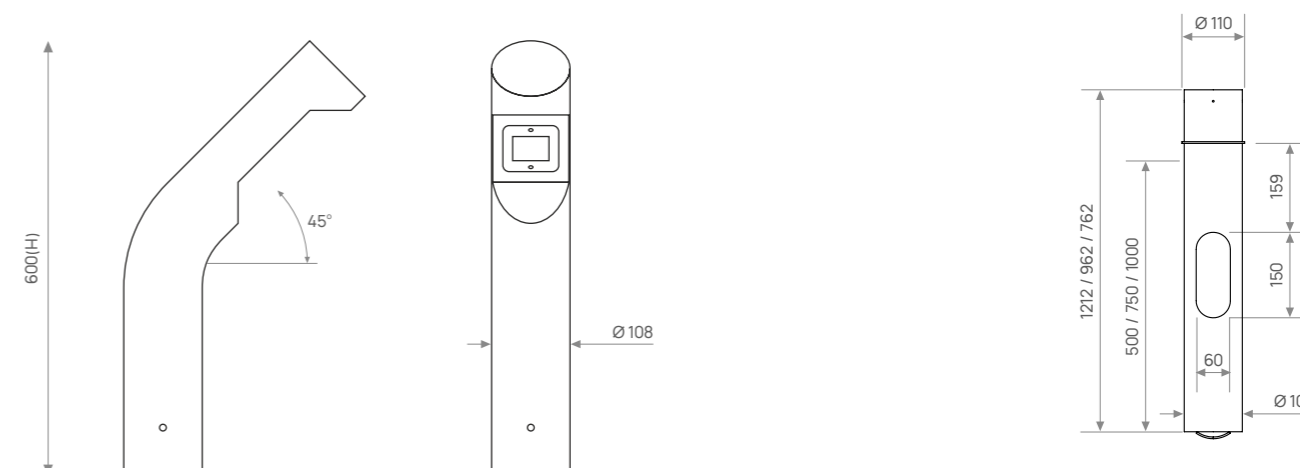
RSC PARK S1

Габаритный чертеж торшера

PS1-52-0,6-0045-0108

Закладная деталь скрытая, грунтовая ZC(P)

ZCP-52-0,51-0102



Корпус

Нержавеющая сталь AISI304 с полимерно-порошковой покраской по каталогу RAL Classic

Управление

Опционально управление по DALI, 0(1)-10 В/PWM, PLC, AstroDimming, а также модификации с разъемом NEMA/Zhaga

Источник света

Светодиодный модуль со вторичной оптикой. Степень защиты IP67.

Характеристики

Напряжение в сети, В – 230В AC (50 Гц)
 Мощность, Вт – 4 / 8 / 12
 Индекс CRI, Ra – 70..80
 Цветовая температура, К – 2700-5000
 Максимальный световой поток, Лм/Вт – 135

Комплектация

- Торшерный светильник со светодиодными модулями
- Клеммная колодка
- Закладная деталь фундамента
- Соединительный крепеж

Монтаж

Торшер монтируется на трубчатую закладную деталь в грунт через фланцевое соединение, либо на анкерную закладную на бетонный монолит. Подключение к сети 230В осуществляется через клеммную колодку

Код/артикул

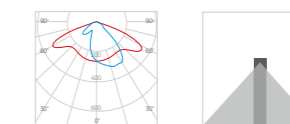
Код/артикул	Н, м	Вес, кг
PS1-52-0,6-0045-0108	0,6	3,2
PS1-52-0,8-0045-0108	0,8	4,2

Расшифровка артикула

PS1-52-0,6-0045-0108

PS1	52	0,60	0045	0108
RSC	тип	высота	угол	сечение
Park S1	крепления	в метрах	наклона оголовка	трубы в мм

Тип КСС светильника



150x75 (ШБ)

PS1-52-0,8-0045-0108

PS1-52-0,6-0045-0108

PS1-52-0,6-0045-0108



3D-модели

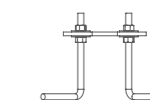


Коллекция PARK 108 / 133



97-108

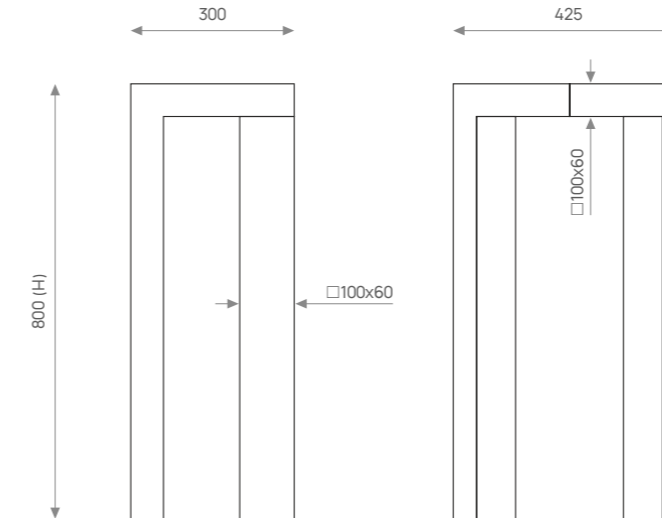
Закладная деталь



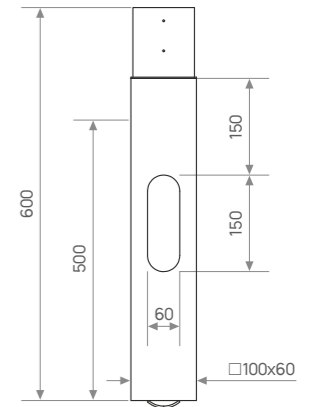
217-220

RSC METALON II

Габаритный чертеж торшера MII-67-0,80-1006



Закладная деталь скрытая, грунтовая ZC(P) ZCP-67-0,50-1006



MII-67-0,8-1006

MII-67-1,00-1006

MII-67-1,20-1006

Корпус

Нержавеющая сталь AISI304 с полимерно-порошковой покраской по каталогу RAL Classic

Управление

Опционально управление по DALI, 0(1)-10 В/PWM, PLC, AstroDimming, а также модификации с разъемом NEMA/Zhaga

Источник света

Светодиодный модуль со вторичной оптикой.
Степень защиты IP67.

Характеристики

Напряжение в сети, В – 230В AC (50 Гц)
Мощность, Вт – 6 / 8 / 10
Индекс CRI, Ra – 70..80
Цветовая температура, К – 2700-5000
Максимальный световой поток, Лм/Вт – 135

Комплектация

- Торшерный светильник со светодиодными модулями
- Клеммная колодка
- Закладная деталь фундамента
- Соединительный крепеж

Монтаж

Торшер монтируется на трубчатую закладную деталь в грунт через фланцевое соединение, либо на анкерную закладную на бетонный монолит. Подключение к сети 230В осуществляется через клеммную колодку

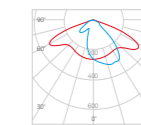
Код/артикул	Н, м	Вес, кг
MII-67-0,8-1006	0,8	10,5
MII-67-1,00-1006	1	13
MII-67-1,20-1006	1,2	15

Расшифровка артикула

MII-67-0,80-1006

MII	67	0,80	1006
RSC	тип	высота	сечение
Metalon II	крепления	в метрах	трубы
			в мм

Тип КСС светильника



150x75 (ШБ)



3D-модели

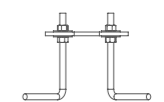


Коллекция METALON II



79-80

Закладная деталь



217-220



RSC NUR 76M



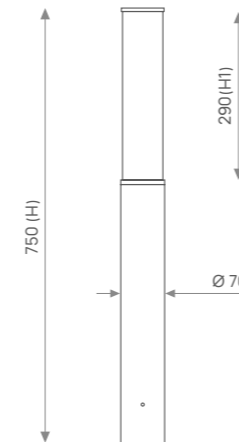
NR76M-0,42-0,16

NR76M-0,75-0,29

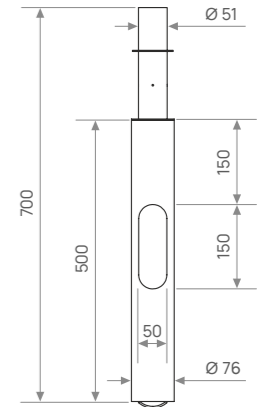
NR76M-1,1-0,49

NR76M-2,5-0,97

Габаритный чертеж торшера NR76M-0,75-0,29



Закладная деталь скрытая, грунтовая ZC(P) ZCP-53-0,50-0076



Корпус

Нержавеющая сталь AISI304 с полимерно-порошковой покраской по каталогу RAL Classic

Управление

Опционально управление по DALI, 0(1)-10 В/PWM, PLC, AstroDimming, а также модификации с разъемом NEMA/Zhaga

Источник света

Светодиодный модуль со вторичной оптикой. Степень защиты IP67.

Характеристики

Напряжение в сети, В – 230В AC (50 Гц)
Мощность, Вт – 10 / 20 / 30 / 40
Индекс CRI, Ra – 70..80
Цветовая температура, К – 2700-5000
Максимальный световой поток, Лм/Вт – 105

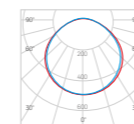
Комплектация

- Торшерный светильник со светодиодными модулями
- Клеммная колодка
- Закладная деталь фундамента
- Соединительный крепеж

Монтаж

Торшер монтируется на трубчатую закладную деталь в грунт через фланцевое соединение, либо на анкерную закладную на бетонный монолит. Подключение к сети 230В осуществляется через клеммную колодку

Тип КСС светильника



120 (Д)



Скрытая закладная

Код/артикул	H, мм	H1, мм	Вес, кг
NR76M-0,42-0,16	420	160	4
NR76M-0,56-0,1	560	100	5
NR76M-0,56-0,16	560	160	5
NR76M-0,62-0,16	620	160	7
NR76M-0,75-0,29	750	290	12
NR76M-0,9-0,29	900	290	14
NR76M-1,1-0,49	1100	490	15
NR76M-1,25-0,49	1250	970	16
NR76M-1,5-0,49	1500	490	20
NR76M-1,5-0,97	1500	970	20

Фланцевая закладная с крышкой

Код/артикул	H, мм	H1, мм	Вес, кг
NR76M-1,7-0,49	1700	490	22
NR76M-1,7-0,97	1700	970	22
NR76M-2-0,49	2000	490	26
NR76M-2-0,97	2000	970	26
NR76M-2,5-0,49	2500	490	30
NR76M-2,5-0,97	2500	970	30

Расшифровка артикула

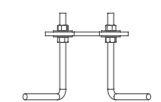
NR76M-0,75-0,29

NR76M	0,75	0,29
RSC	высота	высота
NUR 750-76M	в метрах	световой части в метрах

3D-модели



Закладная деталь



217-220



RSC NUR 108M



NR108M-1,1-0,5

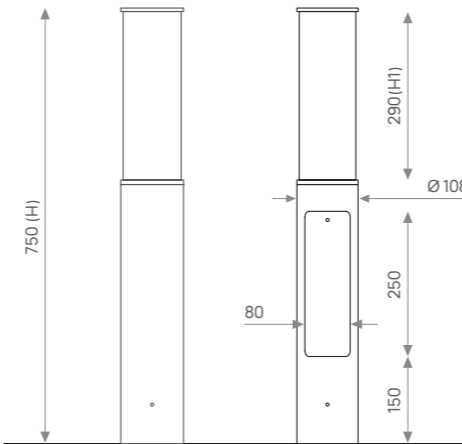
NR108M-0,75-0,3

NR108M-0,42-0,16

NR108M-2,5-1

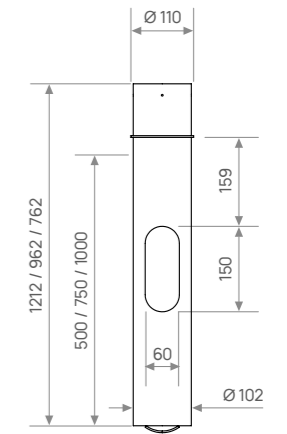
Габаритный чертеж торшера

NR108M-0,75-0,29



Закладная деталь скрытая, грунтовая ZC(P)

ZCP-52-0,51-0102



Корпус

Нержавеющая сталь AISI304 с полимерно-порошковой покраской по каталогу RAL Classic

Управление

Опционально управление по DALI, 0(1)-10 В/PWM, PLC, AstroDimming, а также модификации с разъемом NEMA/Zhaga

Источник света

Светодиодный модуль со вторичной оптикой. Степень защиты IP67.

Характеристики

Напряжение в сети, В – 230В AC (50 Гц)
 Мощность, Вт – 10 / 20 / 30 / 40
 Индекс CRI, Ra – 70...80
 Цветовая температура, К – 2700-5000
 Максимальный световой поток, Лм/Вт – 105

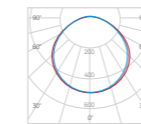
Комплектация

- Торшерный светильник со светодиодными модулями
- Клеммная колодка
- Закладная деталь фундамента
- Соединительный крепеж

Монтаж

Торшер монтируется на трубчатую закладную деталь в грунт через фланцевое соединение, либо на анкерную закладную на бетонный монолит. Подключение к сети 230В осуществляется через клеммную колодку

Тип КСС светильника



120 (Д)



Скрытая закладная

Код/артикул	H, мм	H1, мм	Вес, кг
NR108M-0,36-0,16	360	100	4
NR108M-0,42-0,16	420	160	6
NR108M-0,56-0,1	560	100	8
NR108M-0,56-0,16	560	160	8
NR108M-0,62-0,16	620	160	12
NR108M-0,75-0,29	750	290	14
NR108M-0,9-0,29	900	290	16
NR108M-1,1-0,49	1100	490	18
NR108M-1,25-0,49	1250	490	20
NR08M-1,5-0,49	1500	490	23
NR108M-1,5-0,97	1500	970	23

Фланцевая закладная с крышкой

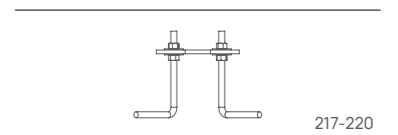
Код/артикул	H, мм	H1, мм	Вес, кг
NR108M-1,7-0,49	1700	490	25
NR108M-1,7-0,97	1700	970	25
NR108M-2-0,49	2000	490	27
NR108M-2-0,97	2000	970	27
NR108M-2,5-0,49	2500	490	30
NR108M-2,5-0,97	2500	970	30
NR108M-3-0,49	3000	490	34
NR108M-3-0,97	3000	970	34
NR108M-3,5-0,49	3500	490	37
NR108M-3,5-0,97	3500	970	37

Расшифровка артикула

NR108M-0,75-0,29

NR108M	0,75	0,29
RSC	высота в метрах	высота световой части в метрах
NUR 750-108M		

Закладная деталь



217-220

3D-модели



RSC NUR 159M



NR159M-0,9-0,3

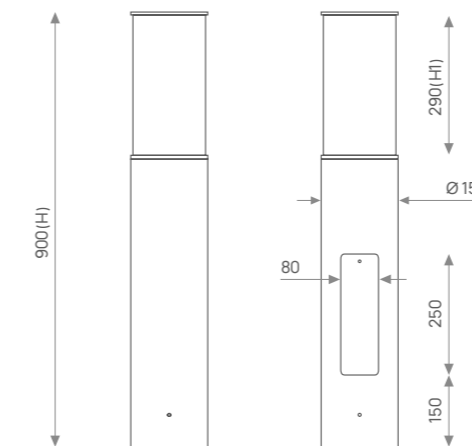
NR159M-0,62-0,16

NR159M-0,2-0,1

NR159M-2,5-0,5

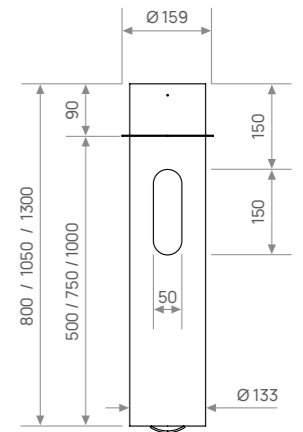
Габаритный чертеж торшера

NR159M-0,9-0,29



Закладная деталь скрытая, грунтовая ZC(P)

ZC-70-0,50-0133



Корпус

Нержавеющая сталь AISI304 с полимерно-порошковой покраской по каталогу RAL Classic

Управление

Опционально управление по DALI, 0(1)-10 В/PWM, PLC, AstroDimming, а также модификации с разъемом NEMA/Zhaga

Источник света

Светодиодный модуль со вторичной оптикой. Степень защиты IP67.

Характеристики

Напряжение в сети, В – 230В AC (50 Гц)
 Мощность, Вт – 10 / 20 / 30 / 40
 Индекс CRI, Ra – 70..80
 Цветовая температура, К – 2700-5000
 Максимальный световой поток, Лм/Вт – 105

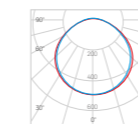
Комплектация

- Торшерный светильник со светодиодными модулями
- Клеммная колодка
- Закладная деталь фундамента
- Соединительный крепеж

Монтаж

Торшер монтируется на трубчатую закладную деталь в грунт через фланцевое соединение, либо на анкерную закладную на бетонный монолит. Подключение к сети 230В осуществляется через клеммную колодку

Тип КСС светильника



120 (Д)



Код/артикул	Н, мм	Н1, мм	Вес, кг
NR159M-0,2-0,1	200	100	3
NR159M-0,36-0,1	360	100	4
NR159M-0,42-0,16	420	160	5
NR159M-0,62-0,16	620	160	7
NR159M-0,9-0,29	900	290	10
NR159M-1,25-0,49	1250	490	12
NR159M-1,5-0,49	1500	490	12,5
NR159M-1,7-0,49	1700	490	13,5
NR159M-2-0,49	2000	490	16,5
NR159M-2-0,97	2000	970	12,5
NR159M-2,5-0,49	2500	490	22
NR159M-2,5-0,97	2500	970	17
NR159M-3-0,49	3000	490	27,5
NR159M-3-0,97	3000	970	23,5
NR159M-3,5-0,49	3500	490	33
NR159M-3,5-0,97	3500	970	28
NR159M-4-0,49	4000	490	38,5
NR159M-4-0,97	4000	970	35

Расшифровка артикула

NR159M-0,9-0,29

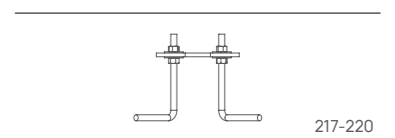
NR159M	0,9	0,29
RSC	высота в метрах	высота световой части в метрах
NUR 900-159M		



3D-модели



Закладная деталь



RSC NUR 159P



NR159P-0,9-0,3



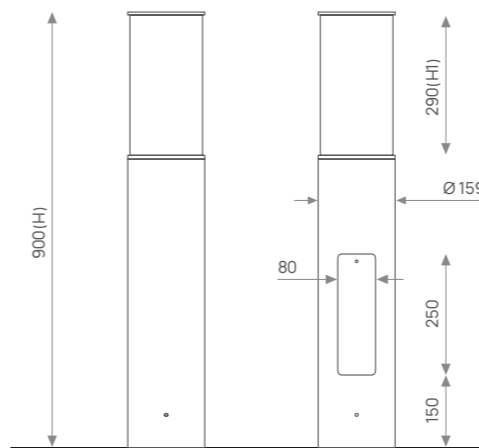
NR159P-0,62-0,16



NR159P-2,5-0,5

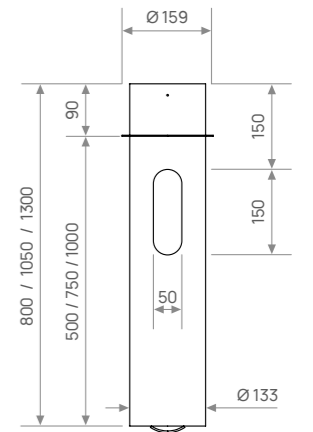
Габаритный чертеж торшера

NR159P-0,9-0,29



Закладная деталь скрытая, грунтовая ZC(P)

ZC-70-0,50-0133



Корпус

Нержавеющая сталь AISI304 с полимерно-порошковой покраской по каталогу RAL Classic

Управление

Опционально управление по DALI, 0(1)-10 В/PWM, PLC, AstroDimming, а также модификации с разъемом NEMA/Zhaga

Источник света

Светодиодный модуль со вторичной оптикой. Степень защиты IP67.

Характеристики

Напряжение в сети, В – 230В AC (50 Гц)
 Мощность, Вт – 10 / 15 / 20 / 25
 Индекс CRI, Ra – 70..80
 Цветовая температура, К – 2700-5000
 Максимальный световой поток, Лм/Вт – 105

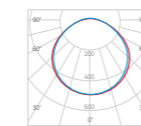
Комплектация

- Торшерный светильник со светодиодными модулями
- Клеммная колодка
- Закладная деталь фундамента
- Соединительный крепеж

Монтаж

Торшер монтируется на трубчатую закладную деталь в грунт через фланцевое соединение, либо на анкерную закладную на бетонный монолит. Подключение к сети 230В осуществляется через клеммную колодку

Тип КСС светильника



120 (Д)



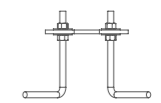
Код/артикул	H, мм	H1, мм	Вес, кг
NR159P-0,62-0,16	620	160	7
NR159P-0,9-0,29	900	290	10
NR159P-1,25-0,49	1250	490	12
NR159P-1,5-0,49	1500	490	12,5
NR159P-1,7-0,49	1700	490	13,5
NR159P-2-0,49	2000	490	16,5
NR159P-2-0,97	2000	970	12,5
NR159P-2,5-0,49	2500	490	22
NR159P-2,5-0,97	2500	970	17
NR159P-3-0,49	3000	490	27,5
NR159P-3-0,97	3000	970	23,5
NR159P-3,5-0,49	3500	490	33
NR159P-3,5-0,97	3500	970	28
NR159P-4-0,49	4000	490	38,5
NR159P-4-0,62	4000	620	37
NR159P-4-0,97	4000	970	35

Расшифровка артикула

NR159P-0,9-0,29

NR159P	0,9	0,29
RSC	высота в метрах	высота световой части в метрах
NUR 900-159P		

Закладная деталь



217-220

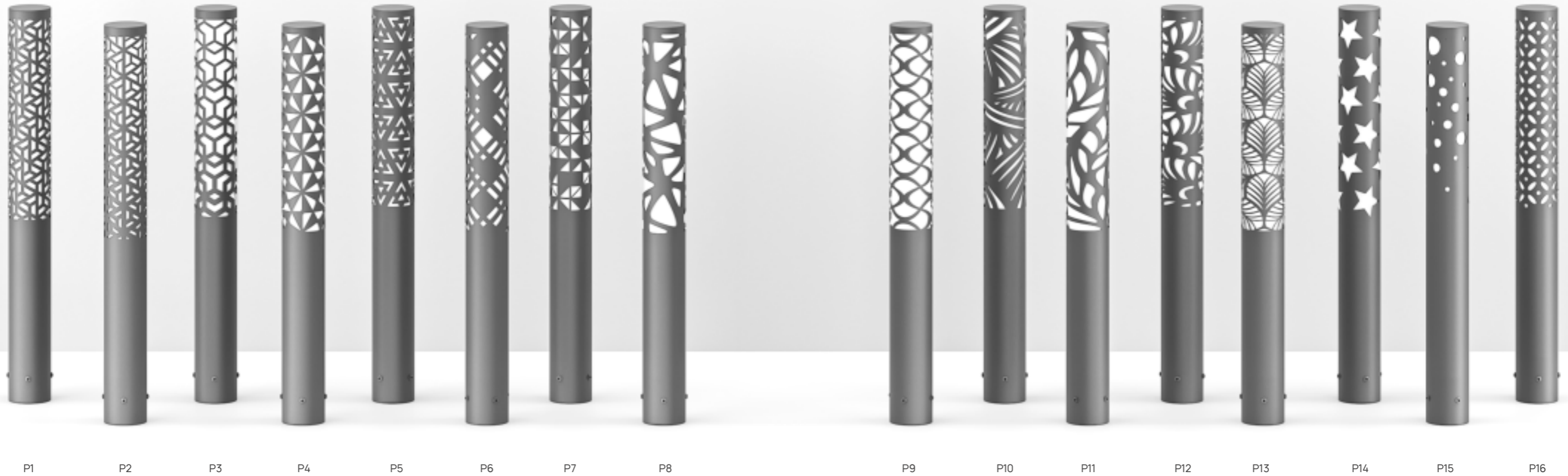


3D-модели



RSC NUR 1000-108P

Доступно изготовление перфорации по индивидуальным эскизам



Корпус

Нержавеющая сталь AISI304 с полимерно-порошковой покраской по каталогу RAL Classic

Управление

Опционально управление по DALI, 0(1)-10 В/PWM, PLC, AstroDimming, а также модификации с разъемом NEMA/Zhaga

Источник света

Светодиодный модуль со вторичной оптикой. Степень защиты IP67.

Характеристики

Напряжение в сети, В – 230В AC (50 Гц)
 Мощность, Вт – 10 / 20
 Индекс CRI, Ra – 70..80
 Цветовая температура, К – 2700-5000
 Максимальный световой поток, Лм/Вт – 105

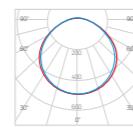
Комплектация

- Торшерный светильник со светодиодными модулями
- Клеммная колодка
- Закладная деталь фундамента
- Соединительный крепеж

Монтаж

Торшер монтируется на трубчатую закладную деталь в грунт через фланцевое соединение, либо на анкерную закладную на бетонный монолит. Подключение к сети 230В осуществляется через клеммную колодку

Тип КСС светильника



120 (Д)

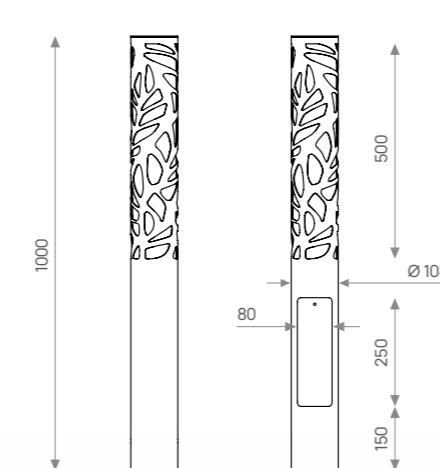
Расшифровка артикула

NRP108-1-P11

NRP108	1	P11
RSC	высота в метрах	номер перфорации
NUR 1000-108P		

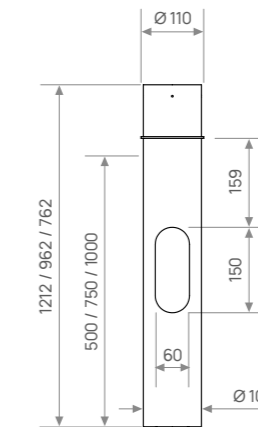
Габаритный чертеж торшера

NRP108-1-P11



Закладная деталь скрытая, грунтовая ZC(P)

ZCP-52-0.51-0102



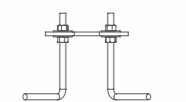
Код/артикул №

Код/артикул	№
NRP108-1-P1	P1
NRP108-1-P2	P2
NRP108-1-P3	P3
NRP108-1-P4	P4
NRP108-1-P5	P5
NRP108-1-P6	P6
NRP108-1-P7	P7
NRP108-1-P8	P8
NRP108-1-P9	P9
NRP108-1-P10	P10
NRP108-1-P11	P11
NRP108-1-P12	P12
NRP108-1-P13	P13
NRP108-1-P14	P14
NRP108-1-P15	P15
NRP108-1-P16	P16

3D-модели



Закладная деталь

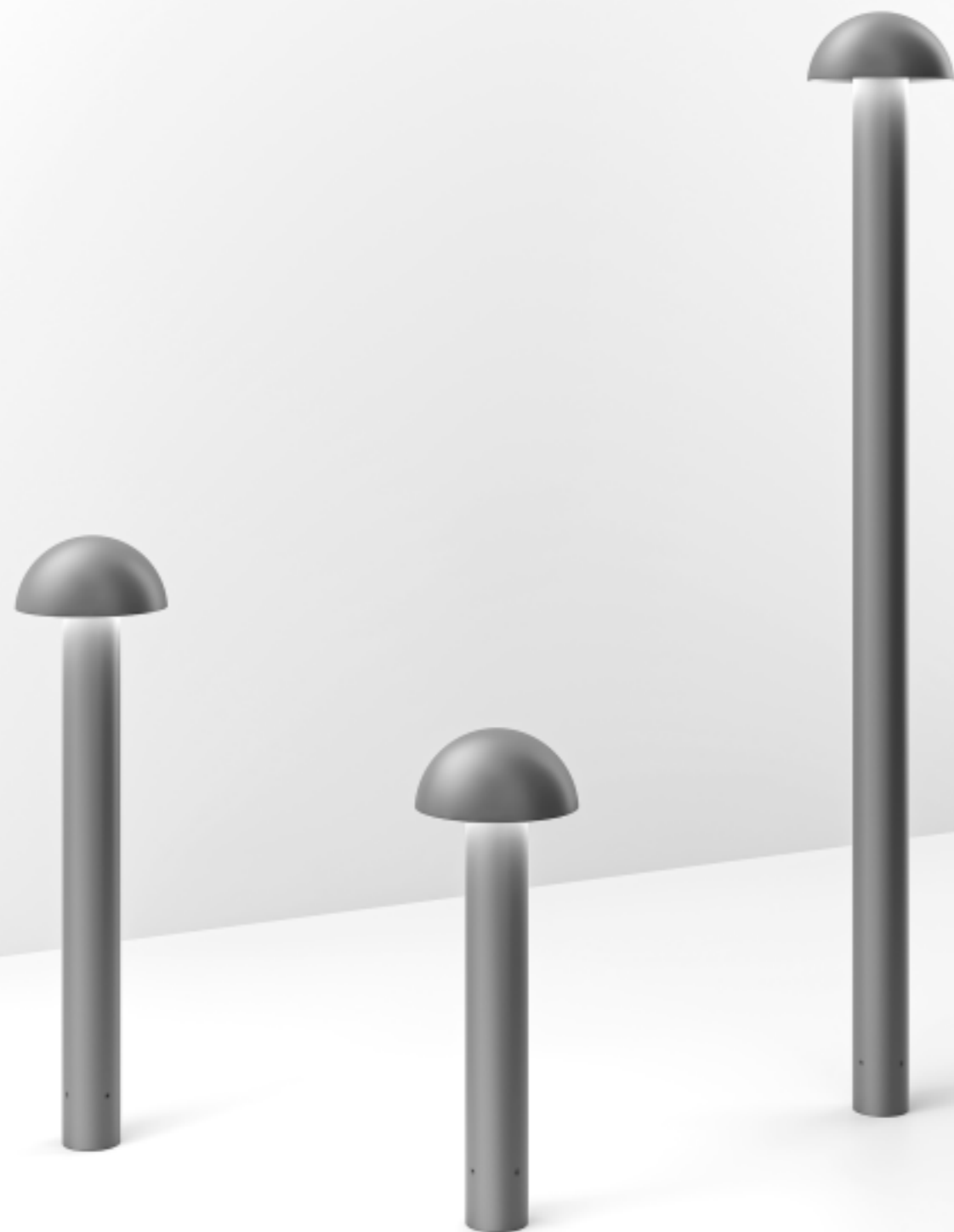


217-220



RSC NUR-76HSKM

НОВИНКА

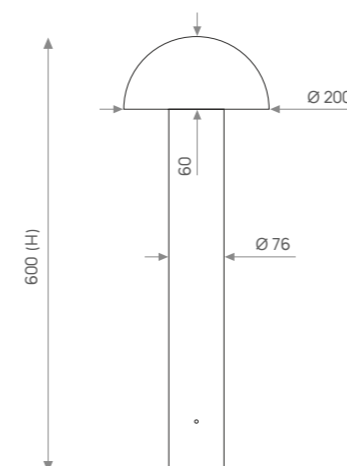


NUR76HSKM-0,8

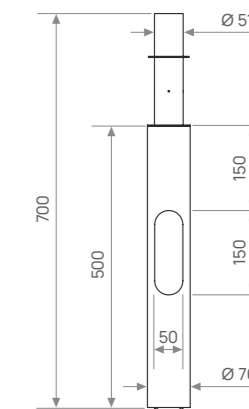
NUR76HSKM-0,6

NUR76HSKM-1,5

Габаритный чертеж торшера NUR76HSKM-0,6



Закладная деталь скрытая, грунтовая ZC(P) ZCP-53-0,50-0076



Корпус

Нержавеющая сталь AISI304 с полимерно-порошковой покраской по каталогу RAL Classic

Управление

Опционально управление по DALI, 0(1)-10 В/PWM, PLC, AstroDimming, а также модификации с разъемом NEMA/Zhaga

Источник света

Светодиодный модуль со вторичной оптикой. Степень защиты IP67.

Характеристики

Напряжение в сети, В – 230В AC (50 Гц)
Мощность, Вт – 8 / 12 / 16
Индекс CRI, Ra – 70..80
Цветовая температура, К – 2700-5000
Максимальный световой поток, Лм/Вт – 105

Комплектация

- Торшерный светильник со светодиодными модулями
- Клеммная колодка
- Закладная деталь фундамента
- Соединительный крепеж

Монтаж

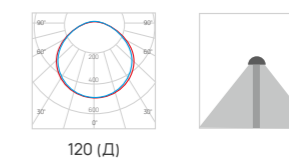
Торшер монтируется на трубчатую закладную деталь в грунт через фланцевое соединение, либо на анкерную закладную на бетонный монолит. Подключение к сети 230В осуществляется через клеммную колодку

Код/артикул	Н, м	Вес, кг
NUR76HSKM-0,6	0,6	3,9
NUR76HSKM-0,8	0,8	4,5
NUR76HSKM-1	1	5
NUR76HSKM-1,2	1,2	6
NUR76HSKM-1,5	1,5	7,7
NUR76HSKM-2	2	10

Расшифровка артикула

NUR76HSKM-0,6	
NUR76HSKM	0,80
RSC	высота
NUR 650-76HSKM	в метрах

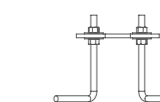
Тип КСС светильника



3D-модели



Закладная деталь



217-220



RSC TORCH 3R



TR3R-1,14

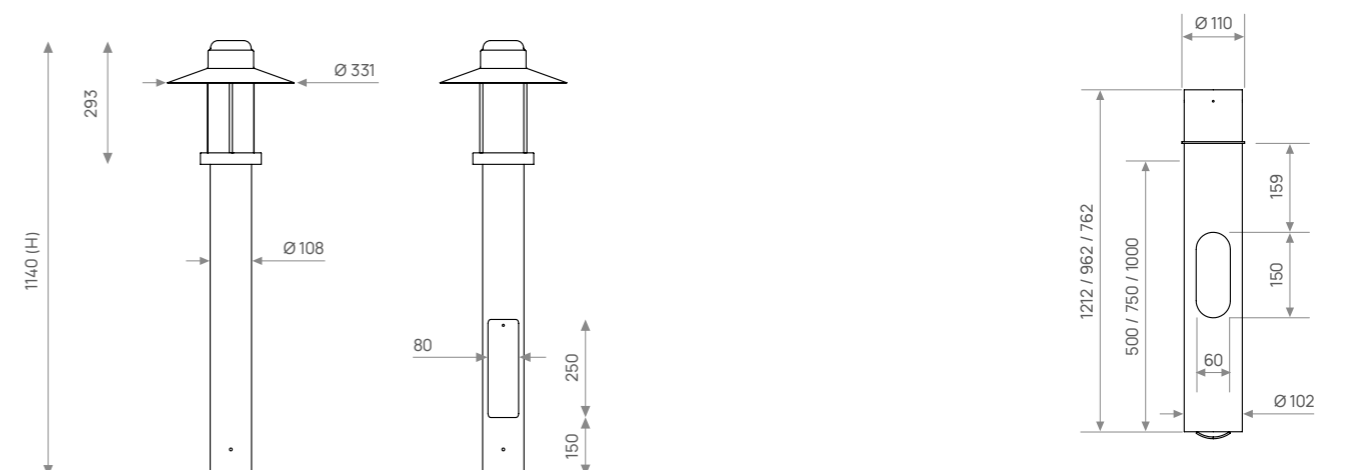
TR3R-0,9

TR3R-M-2

TR3R-M-0,9

Габаритный чертеж торшера

TR3R-M-1,14



Закладная деталь скрытая, грунтовая ZC(P)

ZCP-52-0,51-0102

Корпус

Нержавеющая сталь AISI304 с полимерно-порошковой покраской по каталогу RAL Classic

Управление

Опционально управление по DALI, 0(1)-10 В/PWM, PLC, AstroDimming, а также модификации с разъемом NEMA/Zhaga

Источник света

Светодиодный модуль со вторичной оптикой. Степень защиты IP67.

Характеристики

Напряжение в сети, В – 230В AC (50 Гц)
 Мощность, Вт – 10 / 15 / 20
 Индекс CRI, Ra – 70..80
 Цветовая температура, К – 2700-5000
 Максимальный световой поток, Лм/Вт – 105

Комплектация

- Торшерный светильник со светодиодными модулями
- Клеммная колодка
- Закладная деталь фундамента
- Соединительный крепеж

Монтаж

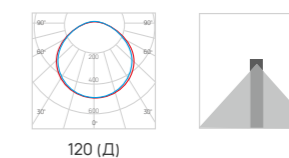
Торшер монтируется на трубчатую закладную деталь в грунт через фланцевое соединение, либо на анкерную закладную на бетонный монолит. Подключение к сети 230В осуществляется через клеммную колодку

Код/артикул	Н, м	Вес, кг
TR3R-0,9	0,9	8,5
TR3R-1,14	1,14	10
TR3R-1,5	1,5	14,7
TR3R-2	2	19,6
TR3R-2,5	2,5	24,5
TR3R-M-0,9	0,9	8,3
TR3R-M-1,14	1,14	9,8
TR3R-M-1,5	1,5	14,5
TR3R-M-2	2	19,4
TR3R-M-2,5	2,5	24,3

Расшифровка артикула

TR3R-M-1,14		
TR3R	M	1,14
RSC	тип рассеивателя	высота
TORCH 3R	Опал	в метрах

Тип КСС светильника



120 (Д)

3D-модели

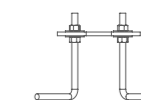


Вся коллекция TORCH 3R



43-44

Закладная деталь



217-220

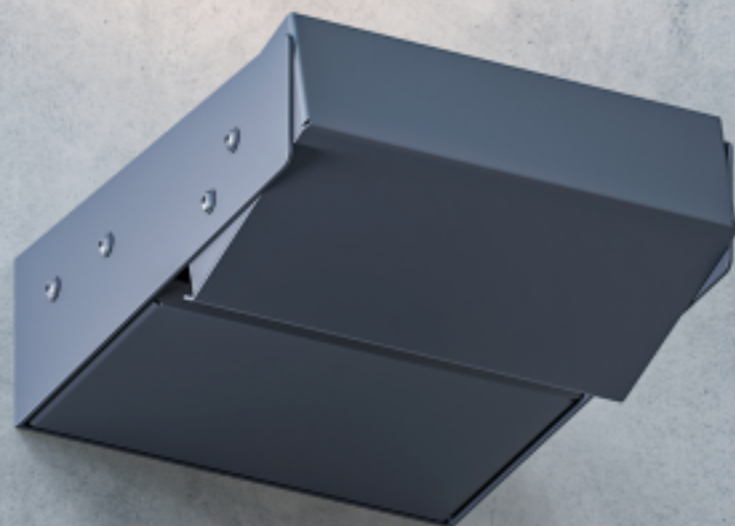




**АРХИТЕКТУРНО-
ХУДОЖЕСТВЕННОЕ
ОСВЕЩЕНИЕ**

URBAN / FLASH

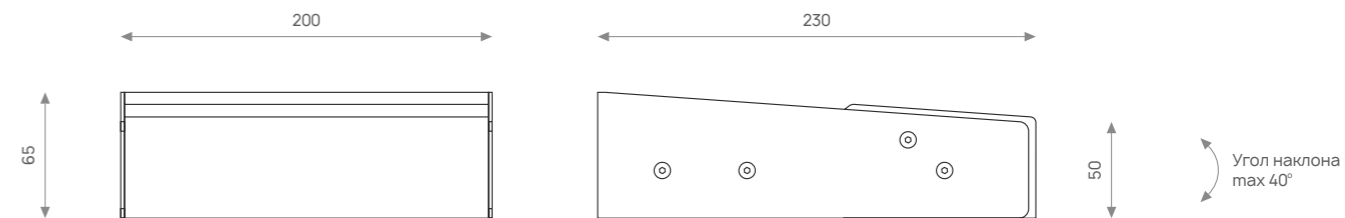
RSC URBAN ARCH R



RUAR-1



Габаритный чертеж RUAR-1



Корпус

Нержавеющая сталь AISI304 с полимерно-порошковой покраской по каталогу RAL Classic

Управление

Опционально управление по DALI, 0(1)-10 В/PWM, PLC, AstroDimming.

Источник света

Светодиодный модуль со вторичной оптикой.
Степень защиты IP67.

Характеристики

Напряжение в сети, В – 230В AC (50 Гц)
Мощность, Вт – 12 / 18 / 24
Индекс CRI, Ra – 70...80
Цветовая температура, К – 2700-5000
Максимальный световой поток, Лм/Вт – 135

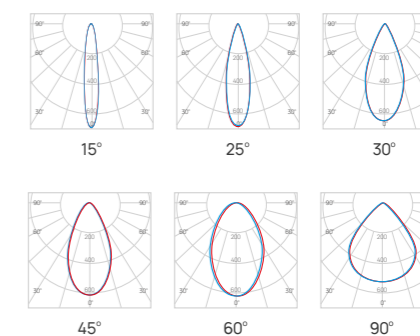
Комплектация

- Настенный светильник со светодиодными модулями
- Клеммная колодка
- Кронштейн
- Соединительный крепеж

Монтаж

Архитектурный светильник монтируется на поверхность с помощью кронштейна. Подключение к сети 230В осуществляется через клеммную колодку

Тип КСС светильника

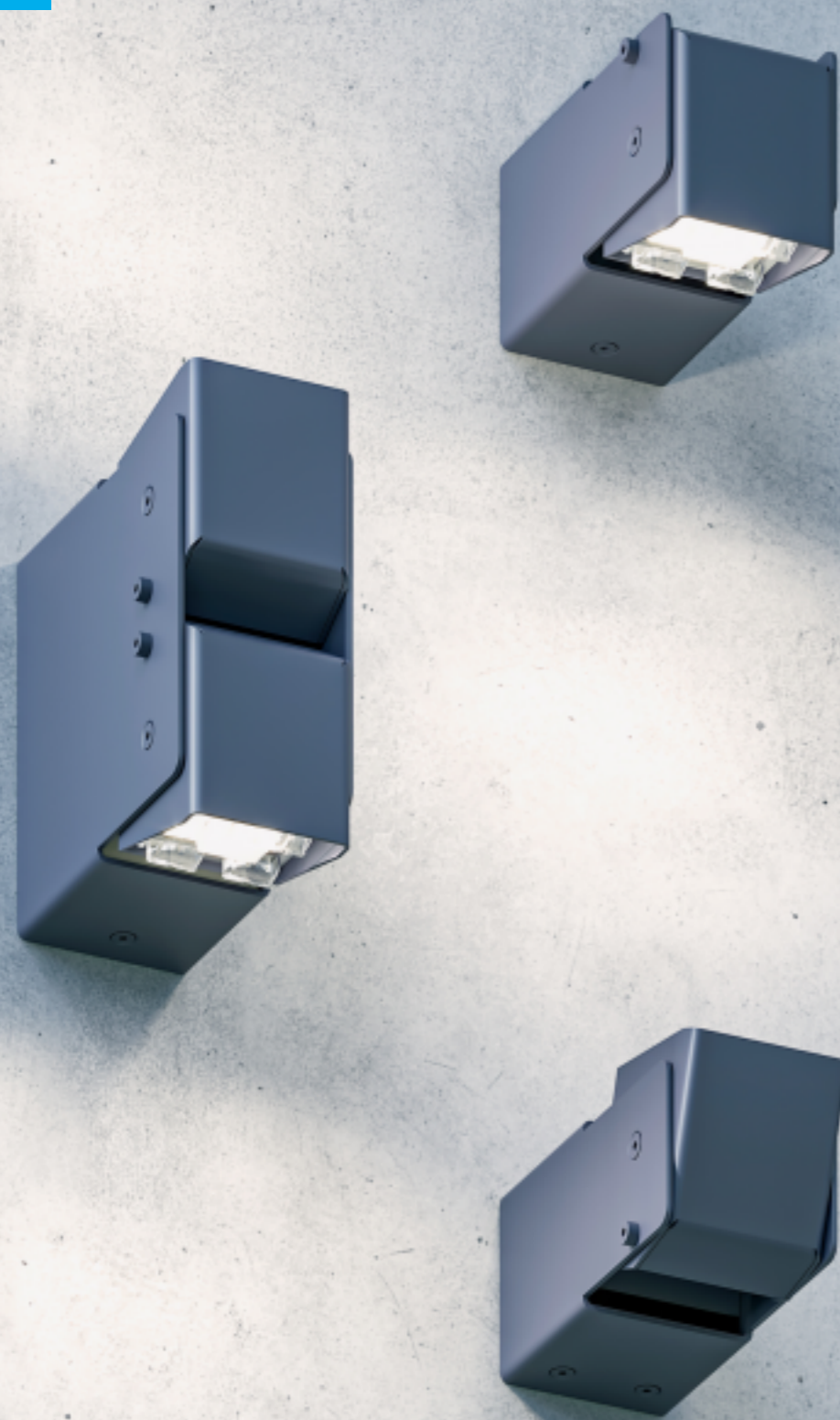


3D-модели



RSC URBAN DS

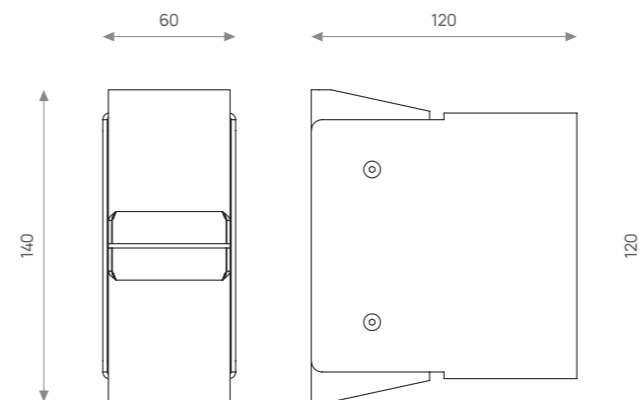
НОВИНКА



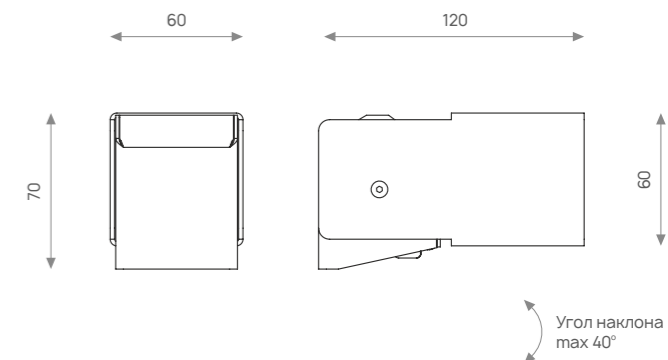
RUDS-2

RUDS-1

Габаритный чертеж RUDS-2



Габаритный чертеж RUDS-1



Корпус

Нержавеющая сталь AISI304 с полимерно-порошковой покраской по каталогу RAL Classic

Управление

Опционально управление по DALI, 0(1)-10 В/PWM, PLC, AstroDimming.

Источник света

Светодиодный модуль со вторичной оптикой. Степень защиты IP67.

Характеристики

Напряжение в сети, В – 230В AC (50 Гц)
Мощность, Вт – 4 / 8 / 12
Индекс CRI, Ra – 70...80
Цветовая температура, К – 2700-5000
Максимальный световой поток, Лм/Вт – 135

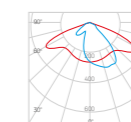
Комплектация

- Настенный светильник со светодиодными модулями
- Клеммная колодка
- Кронштейн
- Соединительный крепеж

Монтаж

Архитектурный светильник монтируется на поверхность с помощью кронштейна. Подключение к сети 230В осуществляется через клеммную колодку

Тип КСС светильника



150x75 (ШБ)

Расшифровка артикула

RUDS-2

RUDS	2
RSC	прожектор
URBAN DS	кол-во

3D-модели



RSC URBAN LS

НОВИНКА

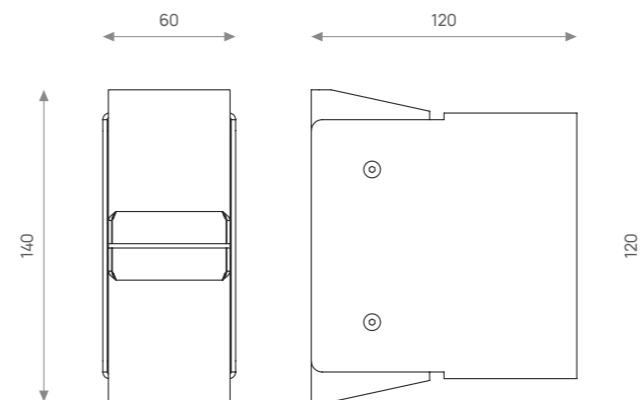


RULS-1

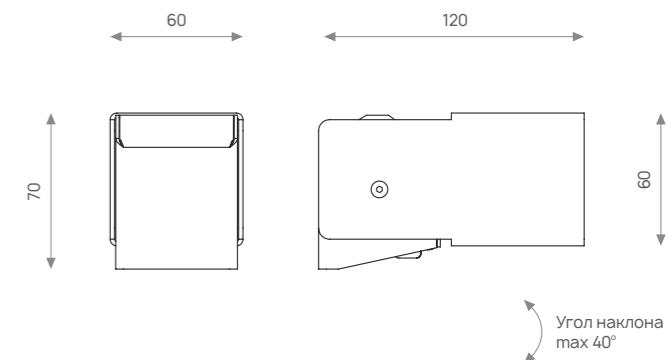


RULS-2

Габаритный чертеж
RULS-2



Габаритный чертеж
RULS-1



Корпус

Нержавеющая сталь AISI304 с полимерно-порошковой покраской по каталогу RAL Classic

Управление

Опционально управление по DALI, 0(1)-10 В/PWM, PLC, AstroDimming.

Источник света

Светодиодный модуль со вторичной оптикой. Степень защиты IP67.

Характеристики

Напряжение в сети, В – 230В AC (50 Гц)
Мощность, Вт – 4 / 6 / 8 / 12
Индекс CRI, Ra – 70...80
Цветовая температура, К – 2700-5000
Максимальный световой поток, Лм/Вт – 135

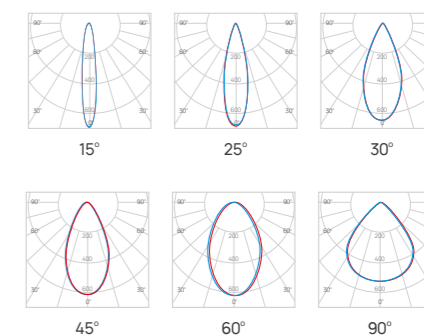
Комплектация

- Настенный светильник со светодиодными модулями
- Клеммная колодка
- Кронштейн
- Соединительный крепеж

Монтаж

Архитектурный светильник монтируется на поверхность с помощью кронштейна. Подключение к сети 230В осуществляется через клеммную колодку

Тип КСС светильника



Расшифровка артикула

RULS-2

RULS	2
RSC	прожектор
URBAN DS	кол-во

3D-модели



RSC FLASH Z1

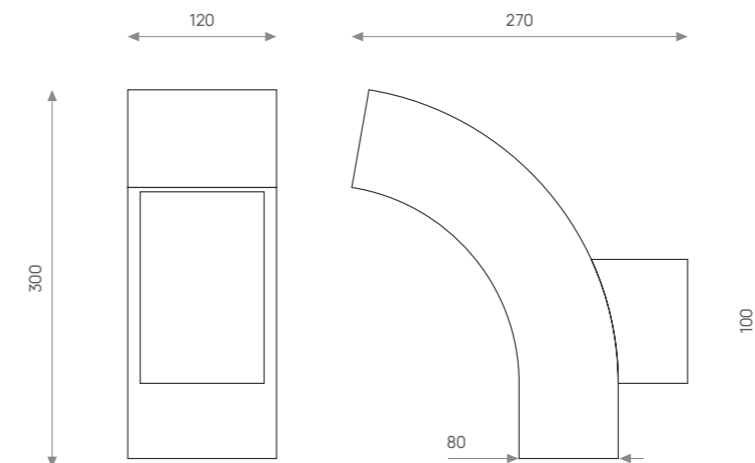


FZ1-0,30-1208



Габаритный чертеж

FZ1-0,30-1208



Корпус

Нержавеющая сталь AISI304 с полимерно-порошковой покраской по каталогу RAL Classic

Управление

Опционально управление по DALI, 0(1)-10 В/PWM, PLC, AstroDimming.

Источник света

Светодиодный модуль со вторичной оптикой.
Степень защиты IP67.

Характеристики

Напряжение в сети, В – 230В AC (50 Гц)
Мощность, Вт – 8 / 12 / 20
Индекс CRI, Ra – 70...80
Цветовая температура, К – 2700-5000
Максимальный световой поток, Лм/Вт – 105

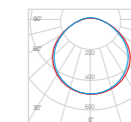
Комплектация

- Настенный светильник со светодиодными модулями
- Клеммная колодка
- Кронштейн
- Соединительный крепеж

Монтаж

Архитектурный светильник монтируется на поверхность с помощью кронштейна. Подключение к сети 230В осуществляется через клеммную колодку

Тип КСС светильника



120 (д)

Расшифровка артикула

FZ1-0,30-1208

FZ1	0,30	1208
RSC	высота	сечение
Flash Z1	в метрах	трубы
		в мм

3D-модели

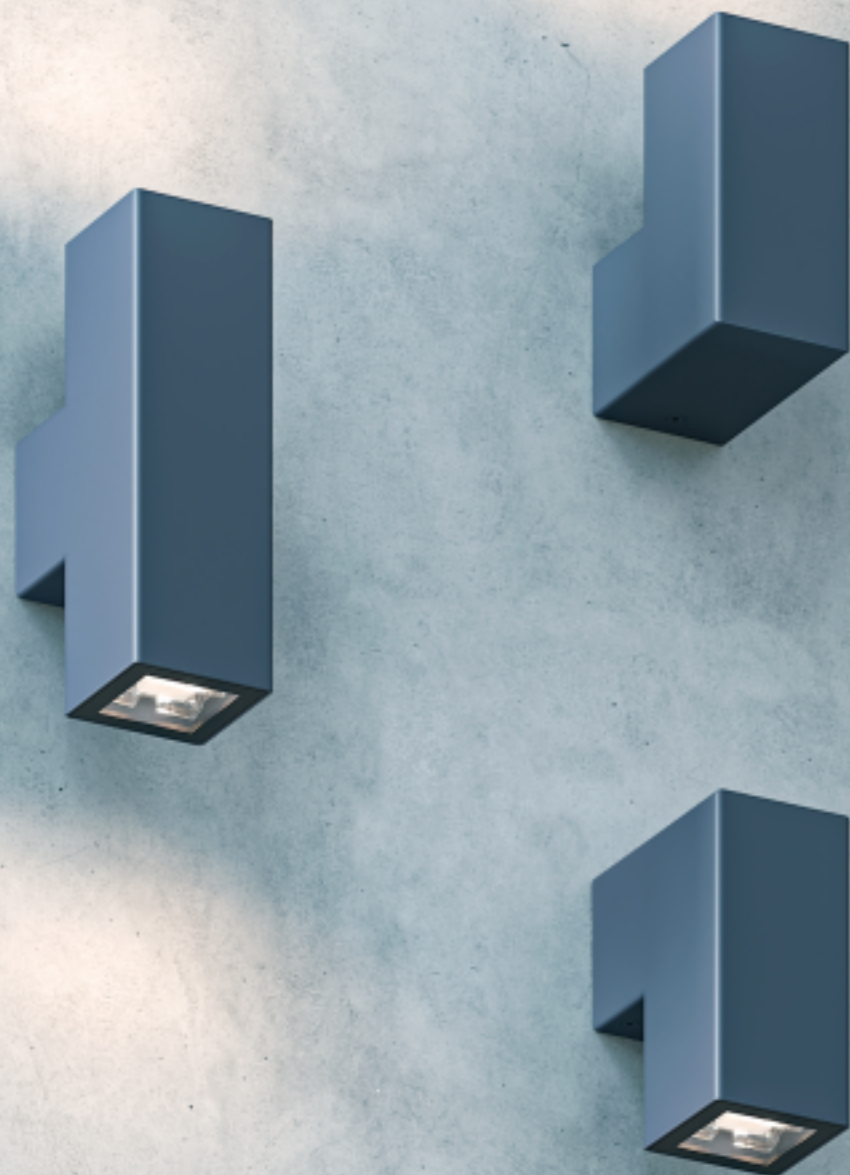


Вся коллекция FLASH Z1



159-160

RSC URBAN LFK

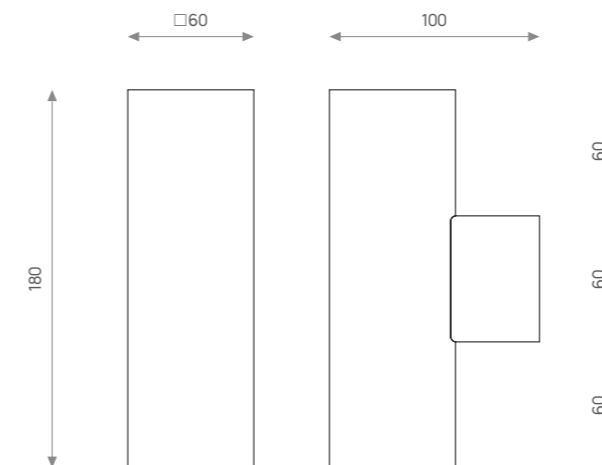


RULFK-X2

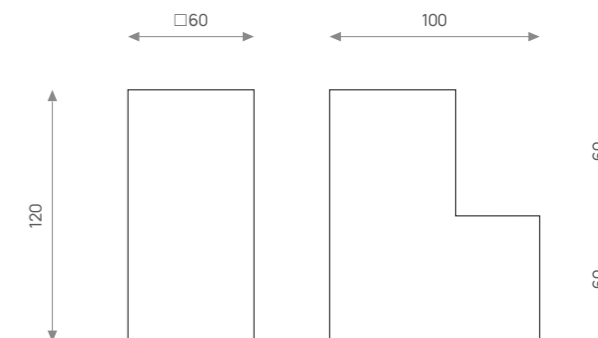
RULFK-1



Габаритный чертеж RULFK-X2



Габаритный чертеж RULFK-1



Корпус

Нержавеющая сталь AISI304 с полимерно-порошковой покраской по каталогу RAL Classic

Управление

Опционально управление по DALI, 0(1)-10 В/PWM, PLC, AstroDimming.

Источник света

Светодиодный модуль со вторичной оптикой. Степень защиты IP67.

Характеристики

Напряжение в сети, В – 230В AC (50 Гц)
 Мощность, Вт – 4 / 8 / 12
 Индекс CRI, Ra – 70...80
 Цветовая температура, К – 2700-5000
 Максимальный световой поток, Лм/Вт – 135

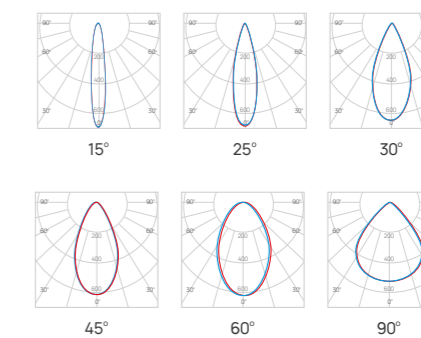
Комплектация

- Настенный светильник со светодиодными модулями
- Клеммная колодка
- Кронштейн
- Соединительный крепеж

Монтаж

Архитектурный светильник монтируется на поверхность с помощью кронштейна. Подключение к сети 230В осуществляется через клеммную колодку

Тип КСС светильника



Расшифровка артикула

RULFK-1	
RULFK	1
RSC	прожектор
URBAN LFK	кол-во

3D-модели



RSC URBAN LF

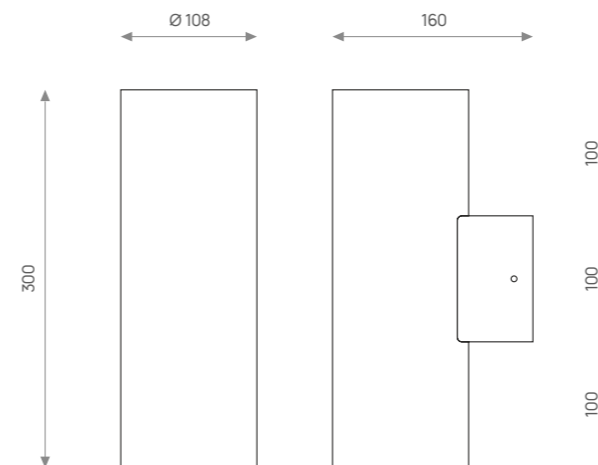


RULF-X2

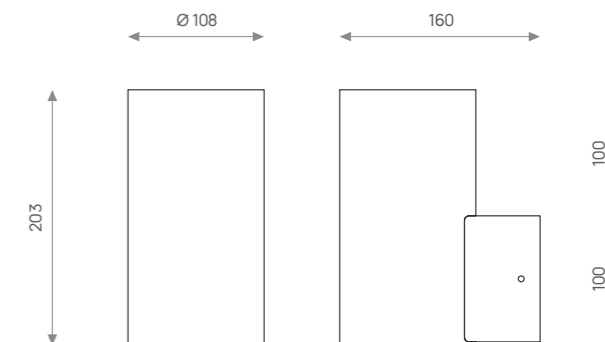
RULF-1



Габаритный чертеж RULF-X2



Габаритный чертеж RULF-1



Корпус

Нержавеющая сталь AISI304 с полимерно-порошковой покраской по каталогу RAL Classic

Управление

Опционально управление по DALI, 0(1)-10 В/PWM, PLC, AstroDimming.

Источник света

Светодиодный модуль со вторичной оптикой. Степень защиты IP67.

Характеристики

Напряжение в сети, В – 230В AC (50 Гц)
 Мощность, Вт – 4 / 8 / 12
 Индекс CRI, Ra – 70...80
 Цветовая температура, К – 2700-5000
 Максимальный световой поток, Лм/Вт – 135

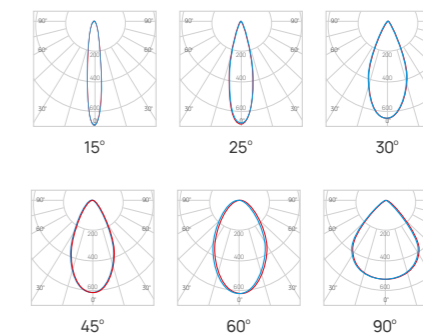
Комплектация

- Настенный светильник со светодиодными модулями
- Клеммная колодка
- Кронштейн
- Соединительный крепеж

Монтаж

Архитектурный светильник монтируется на поверхность с помощью кронштейна. Подключение к сети 230В осуществляется через клеммную колодку

Тип КСС светильника



Расшифровка артикула

RULF-1	
RULF	1
RSC	прожектор
URBAN LF	кол-во

3D-модели



RSC URBAN A

НОВИНКА



RUA-1



RUA-2

RSC URBAN B

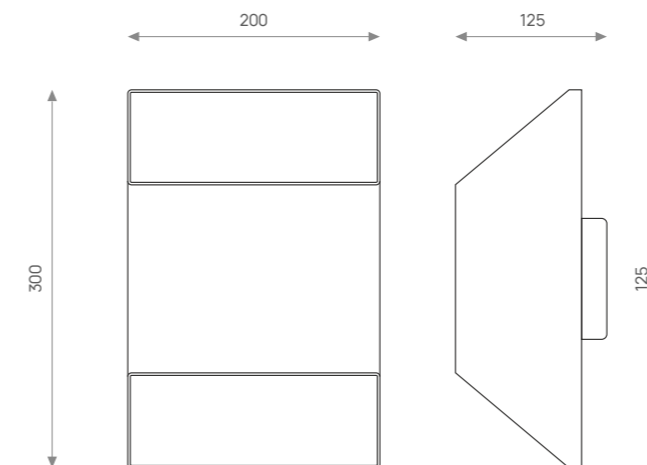


RUB-1

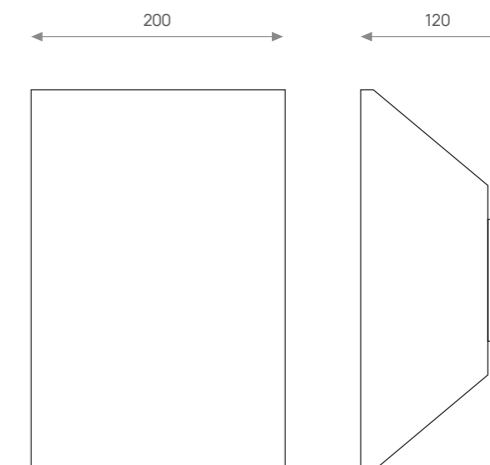


RUB-2

Габаритный чертеж RUA-1



Габаритный чертеж RUA-2



Корпус

Нержавеющая сталь AISI304 с полимерно-порошковой покраской по каталогу RAL Classic

Управление

Опционально управление по DALI, 0(1)-10 В/PWM, PLC, AstroDimming.

Источник света

Светодиодный модуль со вторичной оптикой. Степень защиты IP67.

Характеристики

Напряжение в сети, В – 230В AC (50 Гц)
 Мощность, Вт – 12 / 18 / 24 / 30
 Индекс CRI, Ra – 70...80
 Цветовая температура, К – 2700-5000
 Максимальный световой поток, Лм/Вт – 135

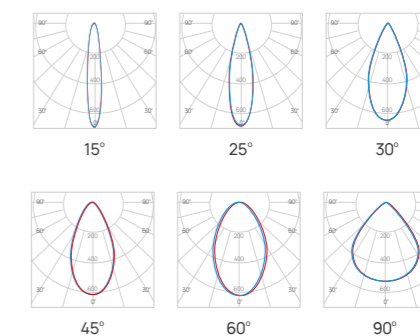
Комплектация

- Настенный светильник со светодиодными модулями
- Клеммная колодка
- Кронштейн
- Соединительный крепеж

Монтаж

Архитектурный светильник монтируется на поверхность с помощью кронштейна. Подключение к сети 230В осуществляется через клеммную колодку

Тип КСС светильника



Расшифровка артикула

RUA-1	
RUA	1
RSC	тип
URBAN A	освещения

3D-модели



RSC URBAN C

НОВИНКА



RUC-1



RUC-2

RSC URBAN D

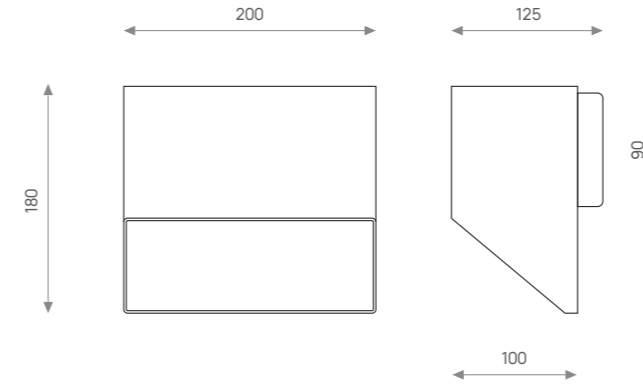


RUD-1

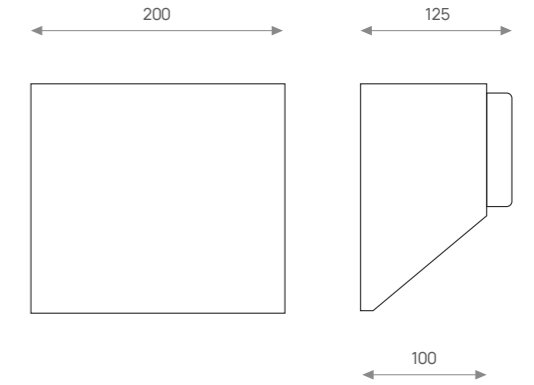


RUD-2

Габаритный чертеж RUC-1



Габаритный чертеж RUC-2



Корпус

Нержавеющая сталь AISI304 с полимерно-порошковой покраской по каталогу RAL Classic

Управление

Опционально управление по DALI, 0(1)-10 В/PWM, PLC, AstroDimming.

Источник света

Светодиодный модуль со вторичной оптикой. Степень защиты IP67.

Характеристики

Напряжение в сети, В – 230В AC (50 Гц)
 Мощность, Вт – 12 / 18 / 24
 Индекс CRI, Ra – 70...80
 Цветовая температура, К – 2700-5000
 Максимальный световой поток, Лм/Вт – 135

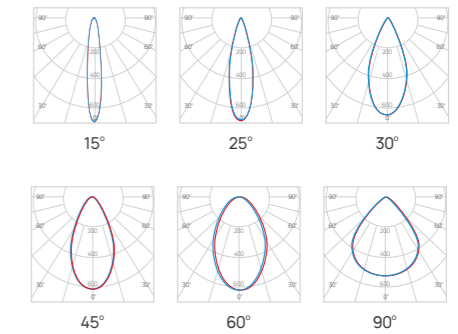
Комплектация

- Настенный светильник со светодиодными модулями
- Клеммная колодка
- Кронштейн
- Соединительный крепеж

Монтаж

Архитектурный светильник монтируется на поверхность с помощью кронштейна. Подключение к сети 230В осуществляется через клеммную колодку

Тип КСС светильника



Расшифровка артикула

RUC-1	
RUC	1
RSC	тип
URBAN C	освещения

3D-модели



RSC URBAN E

НОВИНКА



RUE-1



RUE-2



RSC URBAN F



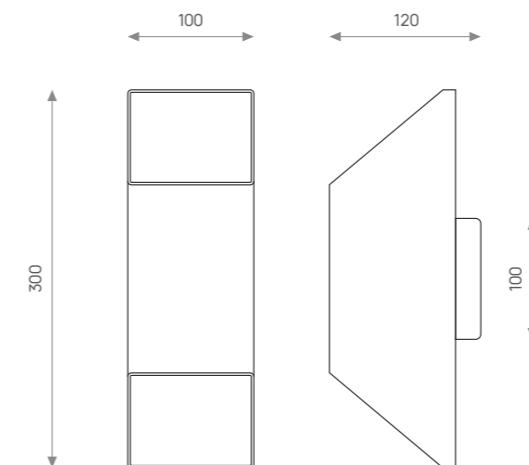
RUF-1



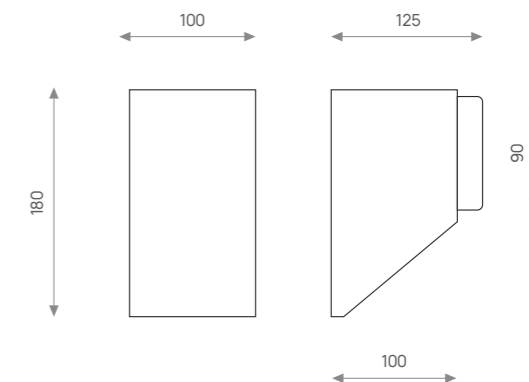
RUF-2



Габаритный чертеж RUE-2



Габаритный чертеж RUF-1



Корпус

Нержавеющая сталь AISI304 с полимерно-порошковой покраской по каталогу RAL Classic

Управление

Опционально управление по DALI, 0(1)-10 В/PWM, PLC, AstroDimming.

Источник света

Светодиодный модуль со вторичной оптикой. Степень защиты IP67.

Характеристики

Напряжение в сети, В – 230В AC (50 Гц)
 Мощность, Вт – 4 / 8 / 12
 Индекс CRI, Ra – 70...80
 Цветовая температура, К – 2700-5000
 Максимальный световой поток, Лм/Вт – 135

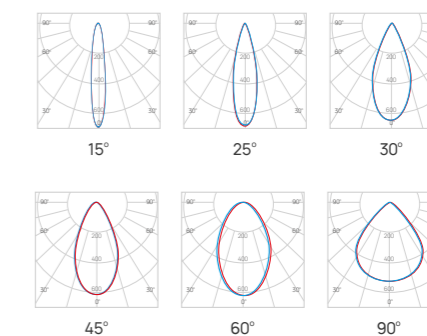
Комплектация

- Настенный светильник со светодиодными модулями
- Клеммная колодка
- Кронштейн
- Соединительный крепеж

Монтаж

Архитектурный светильник монтируется на поверхность с помощью кронштейна. Подключение к сети 230В осуществляется через клеммную колодку

Тип КСС светильника



Расшифровка артикула

RUE-1
 |
 RSC тип
 URBAN E освещения

3D-модели



RSC URBAN LA

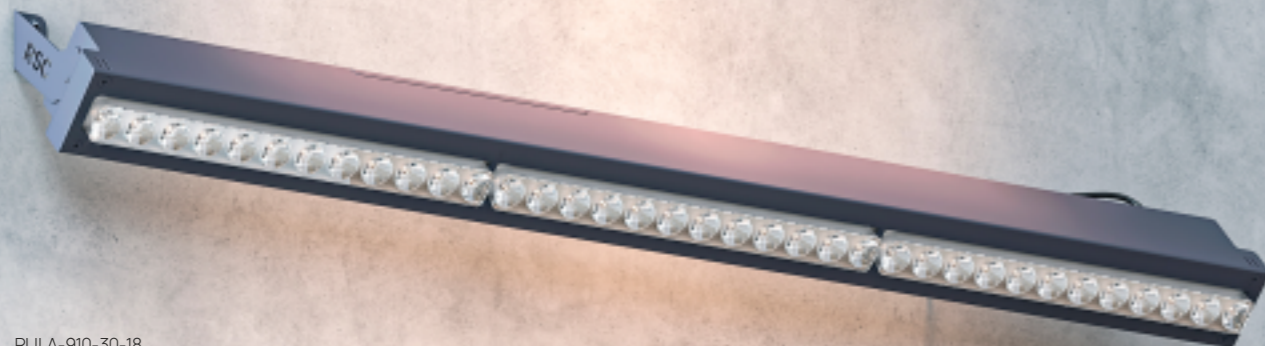
НОВИНКА



RULA-310-15-6



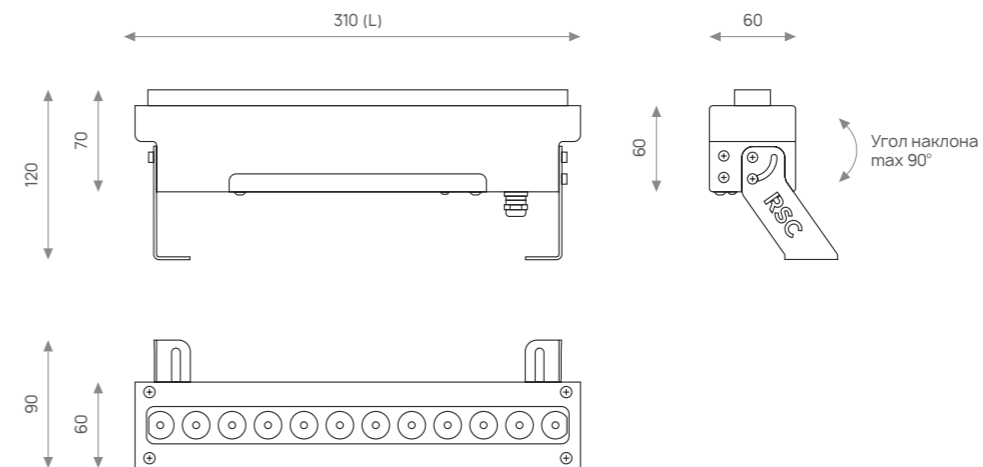
RULA-610-30-12



RULA-910-30-18

Габаритный чертеж

RULA-310-30-6



Корпус

Нержавеющая сталь AISI304 с полимерно-порошковой покраской по каталогу RAL Classic

Управление

Опционально управление по DALI, 0(1)-10 В/PWM, PLC, AstroDimming.

Источник света

Светодиодный модуль со вторичной оптикой. Степень защиты IP67.

Характеристики

Напряжение в сети, В – 230В AC (50 Гц)
 Мощность, Вт – 6 / 12 / 18 / 24 / 36
 Индекс CRI, Ra – 70...80
 Цветовая температура, К – 2700-5000
 Максимальный световой поток, Лм/Вт – 135

Комплектация

- Настенный светильник со светодиодными модулями
- Клеммная колодка
- Кронштейн
- Соединительный крепеж

Монтаж

Архитектурный линейный светильник монтируется на поверхность с помощью двух поворотных кронштейнов. Подключение к сети 230В осуществляется через клеммную колодку

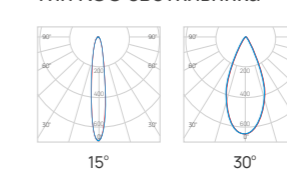
Код/артикул	L, мм	Вт	Вес, кг
RULA-310-15-6	310	6	2,5
RULA-310-30-6	310	6	2,5
RULA-310-15-12	310	12	2,5
RULA-310-30-12	310	12	2,5
RULA-610-15-12	610	12	3,7
RULA-610-30-12	610	12	3,7
RULA-610-15-24	610	24	3,7
RULA-610-30-24	610	24	3,7
RULA-910-15-18	910	18	4,8
RULA-910-30-18	910	18	4,8
RULA-910-15-36	910	36	4,8
RULA-910-30-36	910	36	4,8

Расшифровка артикула

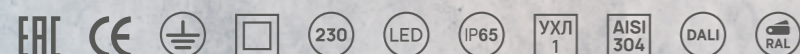
RULA-310-30-6

RULA	310	30	6
RSC	длина	угол раскрытия °	мощность, Вт
URBAN LA	светильника, мм		

Тип КСС светильника



3D-модели

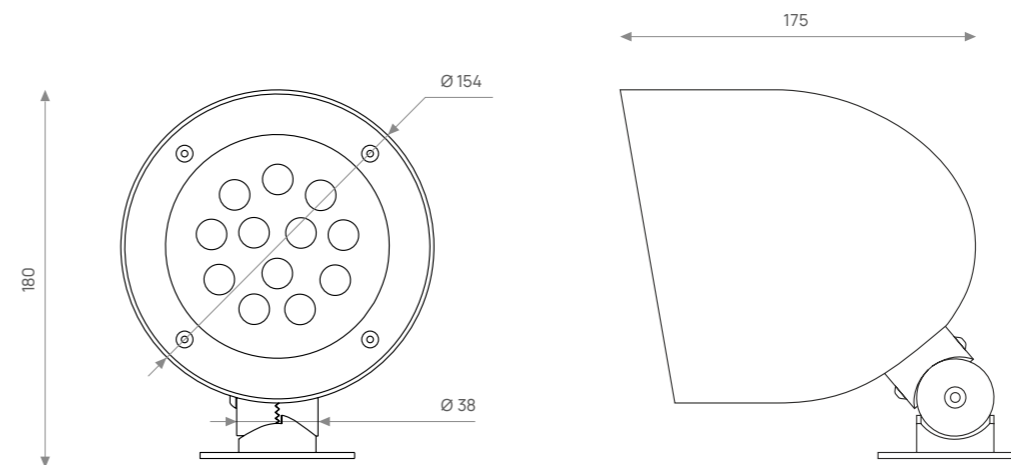


RSC HAN RV 150

НОВИНКА



Габаритный чертеж HNRV150



Корпус

Конструкционная сталь горячеоцинкованная с полимерно-порошковой покраской по каталогу RAL Classic

Управление

Опционально управление по DALI, 0(1)-10 В/PWM, PLC, AstroDimming.

Источник света

Светодиодный модуль со вторичной оптикой. Степень защиты IP67.

Характеристики

Напряжение в сети, В – 230В AC (50 Гц)
Мощность, Вт – 15 / 35
Индекс CRI, Ra – 70..80
Цветовая температура, К – 2700-5000
Максимальный световой поток, Лм/Вт – 135

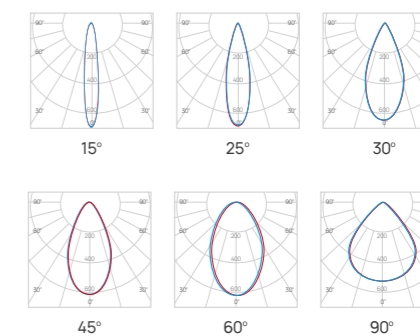
Комплектация

- Консольный светильник со светодиодными модулями
- Клеммная колодка
- Кронштейн
- Соединительный крепеж

Монтаж

Светильник монтируется на поверхность с помощью кронштейна. Подключение к сети 230В осуществляется через клеммную колодку

Тип КСС светильника



3D-модели



Вся коллекция RSC HAN RV



29-30

RSC HAN CUBE

НОВИНКА



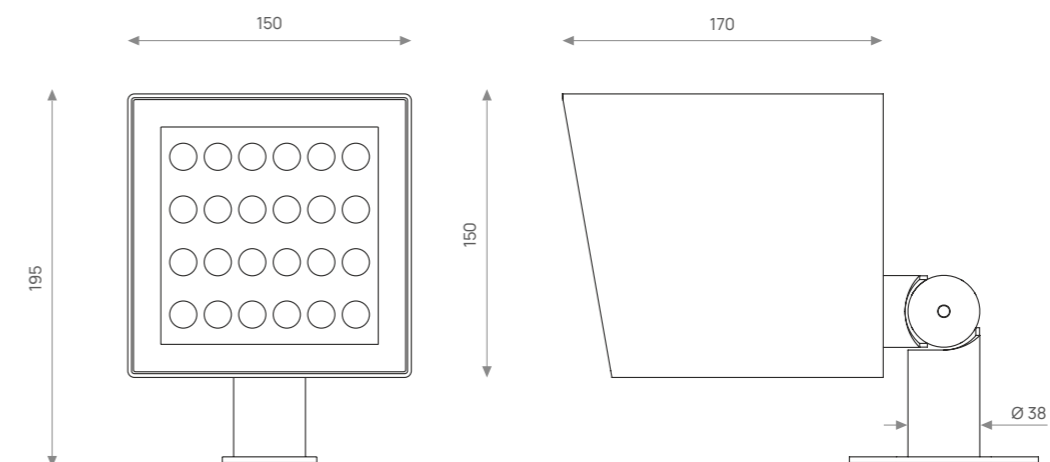
HNCUBE-D76

HNCUBE-P

HNCUBE-PK



Габаритный чертеж HNCUBE-P



Корпус

Конструкционная сталь горячеоцинкованная с полимерно-порошковой покраской по каталогу RAL Classic

Управление

Опционально управление по DALI, 0(1)-10 В/PWM, PLC, AstroDimming.

Источник света

Светодиодный модуль со вторичной оптикой. Степень защиты IP67.

Характеристики

Напряжение в сети, В – 230В AC (50 Гц)
Мощность, Вт – 12 / 25 / 50
Индекс CRI, Ra – 70..80
Цветовая температура, К – 2700-5000
Максимальный световой поток, Лм/Вт – 135

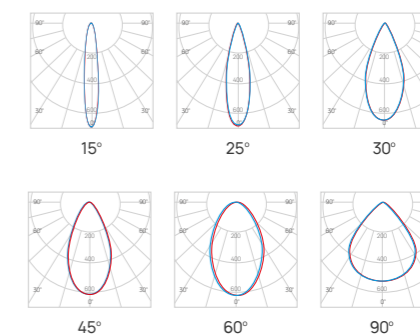
Комплектация

- Консольный светильник со светодиодными модулями
- Клеммная колодка
- Кронштейн
- Соединительный крепеж

Монтаж

Светильник монтируется на поверхность с помощью кронштейна. Подключение к сети 230В осуществляется через клеммную колодку

Тип КСС светильника



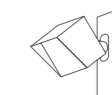
Расшифровка артикула

HNCUBE	P
I	I
RSC	тип
HAN CUBE	кронштейна

3D-модели



RSC HAN CUBE



23-24

RSC URBAN LS



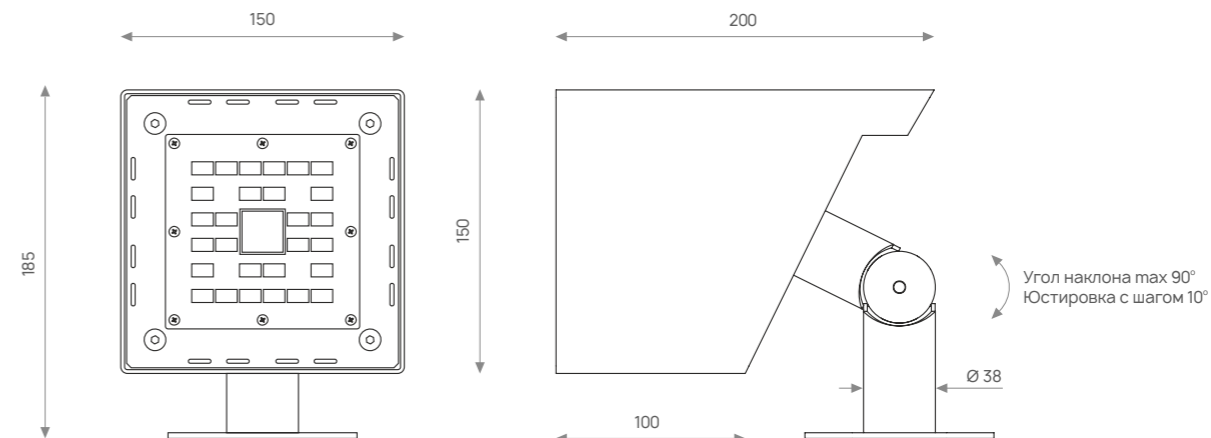
RULS-Q-D76

RULS-Q-P1

RULS-Q-P1



Габаритный чертеж RULS-P1



Корпус

Конструкционная сталь горячеоцинкованная с полимерно-порошковой покраской по каталогу RAL Classic

Управление

Опционально управление по DALI, 0(1)-10 В/PWM, PLC, AstroDimming.

Источник света

Светодиодный модуль со вторичной оптикой. Степень защиты IP67.

Характеристики

Напряжение в сети, В – 230В AC (50 Гц)
 Мощность, Вт – 12 / 25 / 50
 Индекс CRI, Ra – 70..80
 Цветовая температура, К – 2700-5000
 Максимальный световой поток, Лм/Вт – 135

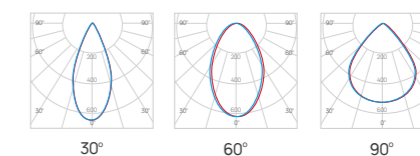
Комплектация

- Консольный светильник со светодиодными модулями
- Клеммная колодка
- Кронштейн
- Соединительный крепеж

Монтаж

Светильник монтируется на поверхность с помощью кронштейна. Подключение к сети 230В осуществляется через клеммную колодку

Тип КСС светильника



Расшифровка артикула

RULS	P1
I	I
RSC	тип
URBAN LS	кронштейна

3D-модели



RSC URBAN J

НОВИНКА

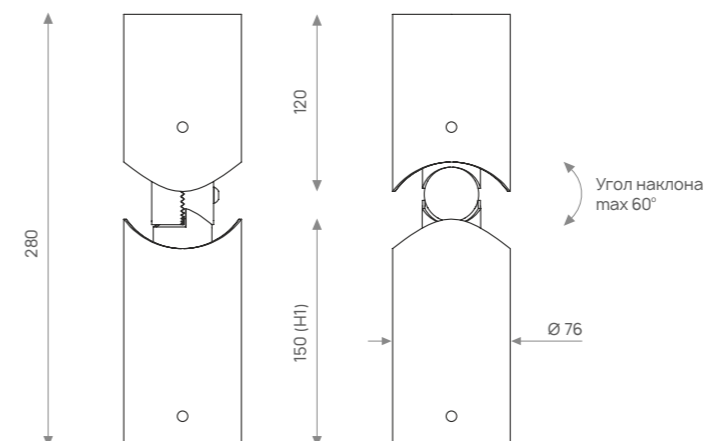


RUJ-1000-76

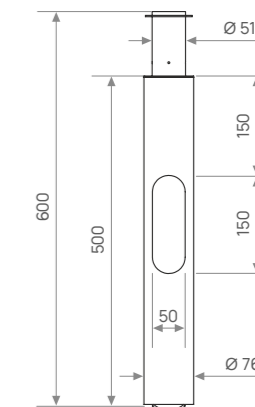
RUJ-150-76



Габаритный чертеж RUJ-150-76



Закладная деталь скрытая, грунтовая ZC(P) ZC-58-0,50-0076



Корпус

Нержавеющая сталь AISI304 с полимерно-порошковой покраской по каталогу RAL Classic

Управление

Опционально управление по DALI, 0(1)-10 В/PWM, PLC, AstroDimming.

Источник света

Светодиодный модуль со вторичной оптикой. Степень защиты IP67.

Характеристики

Напряжение в сети, В – 230В AC (50 Гц)
Мощность, Вт – 4 / 8 / 12
Индекс CRI, Ra – 70...90
Цветовая температура, К – 2700-5000
Максимальный световой поток, Лм/Вт – 135

Комплектация

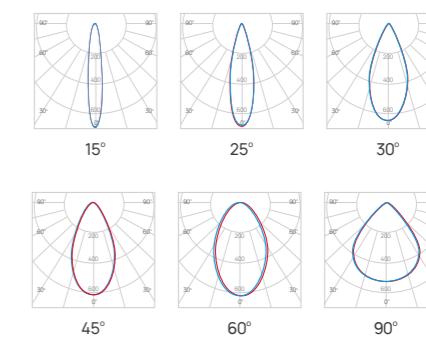
- Торшерный светильник со светодиодными модулями
- Клеммная колодка
- Закладная деталь фундамента
- Соединительный крепеж

Монтаж

Торшер монтируется на трубчатую закладную деталь в грунт через фланцевое соединение, либо на анкерную закладную на бетонный монолит. Подключение к сети 230В осуществляется через клеммную колодку

Код/артикул	H1, мм	Вес, кг
RUJ-P	-	1
RUJ-D76	-	1
RUJ-D108	-	1
RUJ-D133	-	1
RUJ-150-76	150	1,5
RUJ-300-76	300	2,1
RUJ-500-76	500	2,8
RUJ-700-76	700	3,6
RUJ-1000-76	1000	5,7

Тип КСС светильника



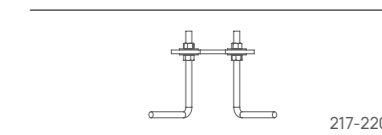
Расшифровка артикула

RUJ	150	76
RSC	высота	сечение
URBAN J	в мм	трубы в мм

3D-модели



Закладная деталь



RSC URBAN L3

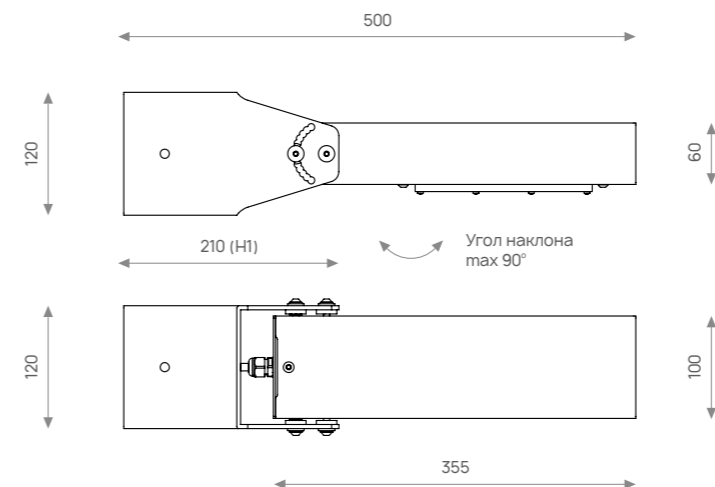


RUL3-1000

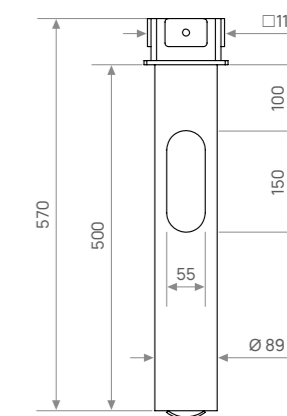
RUL3-210



Габаритный чертеж RUL3-210



Закладная деталь скрытая, грунтовая ZC(P) ZC-77-0,50-0089



Корпус

Конструкционная сталь горячеоцинкованная с полимерно-порошковой покраской по каталогу RAL Classic

Управление

Опционально управление по DALI, 0(1)-10 В/PWM, PLC, AstroDimming.

Источник света

Светодиодный модуль со вторичной оптикой. Степень защиты IP67.

Характеристики

Напряжение в сети, В – 230В AC (50 Гц)
Мощность, Вт – 12 / 18 / 24 / 30
Индекс CRI, Ra – 70..80
Цветовая температура, К – 2700-5000
Максимальный световой поток, Лм/Вт – 135

Комплектация

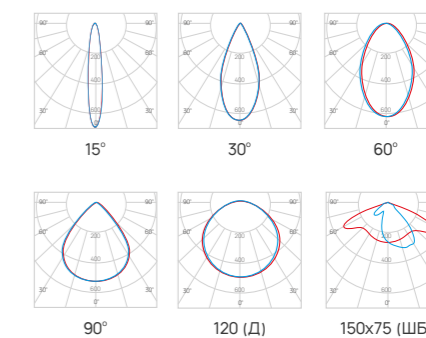
- Консольный светильник со светодиодными модулями
- Клеммная колодка
- Кронштейн
- Соединительный крепеж

Монтаж

Светильник монтируется на трубчатую закладную деталь в грунт через фланцевое соединение, либо на анкерную закладную на бетонный монолит. Подключение к сети 230В осуществляется через клеммную колодку

Код/артикул	H1, мм	Вес, кг
RUL3-210	210	5,5
RUL3-350	350	7
RUL3-500	500	9
RUL3-700	700	11,5
RUL3-1000	1000	15,5

Тип КСС светильника



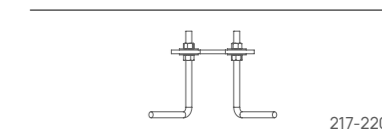
Расшифровка артикула

RUL3	210
I	I
RSC	высота
URBAN L3	в мм

3D-модели



Закладная деталь

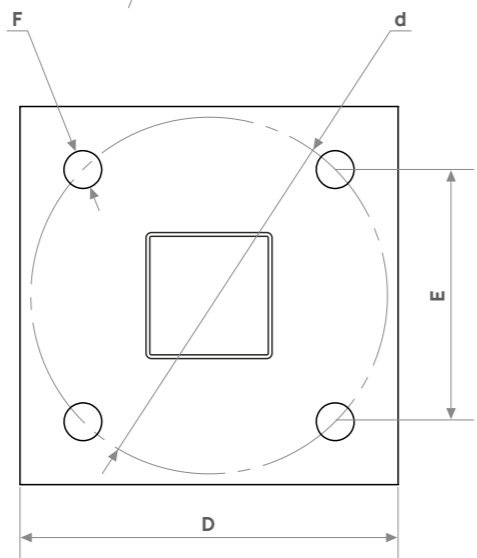
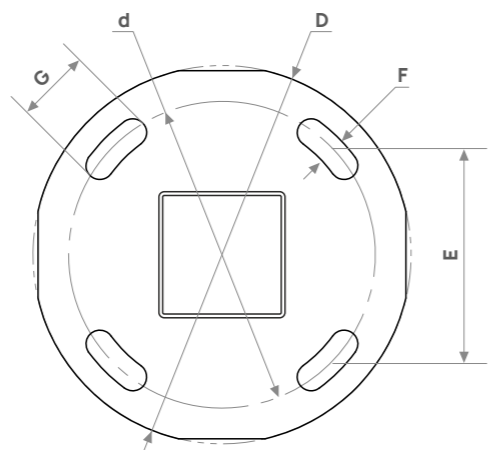


217-220

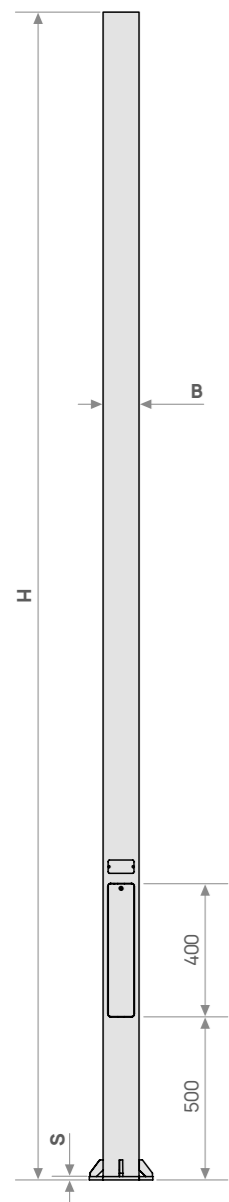
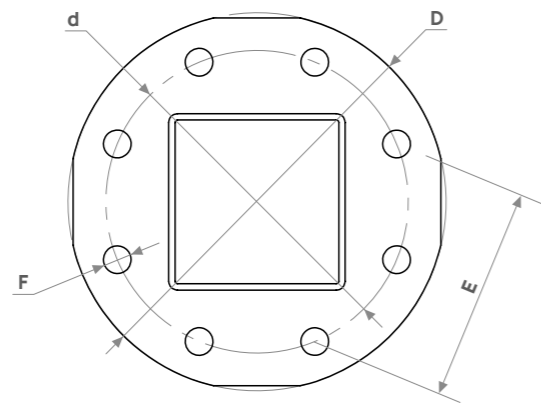
Опора трубная профильная

с круглым (ОТФК) / квадратным фланцем (ОТКК)

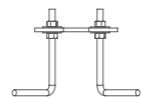
Круглый фланец (ОТФК), для сечения до 140x140



Квадратный фланец (ОТКК), для сечения 140x140 и более



Закладная деталь



217-220

Крышка закладной детали

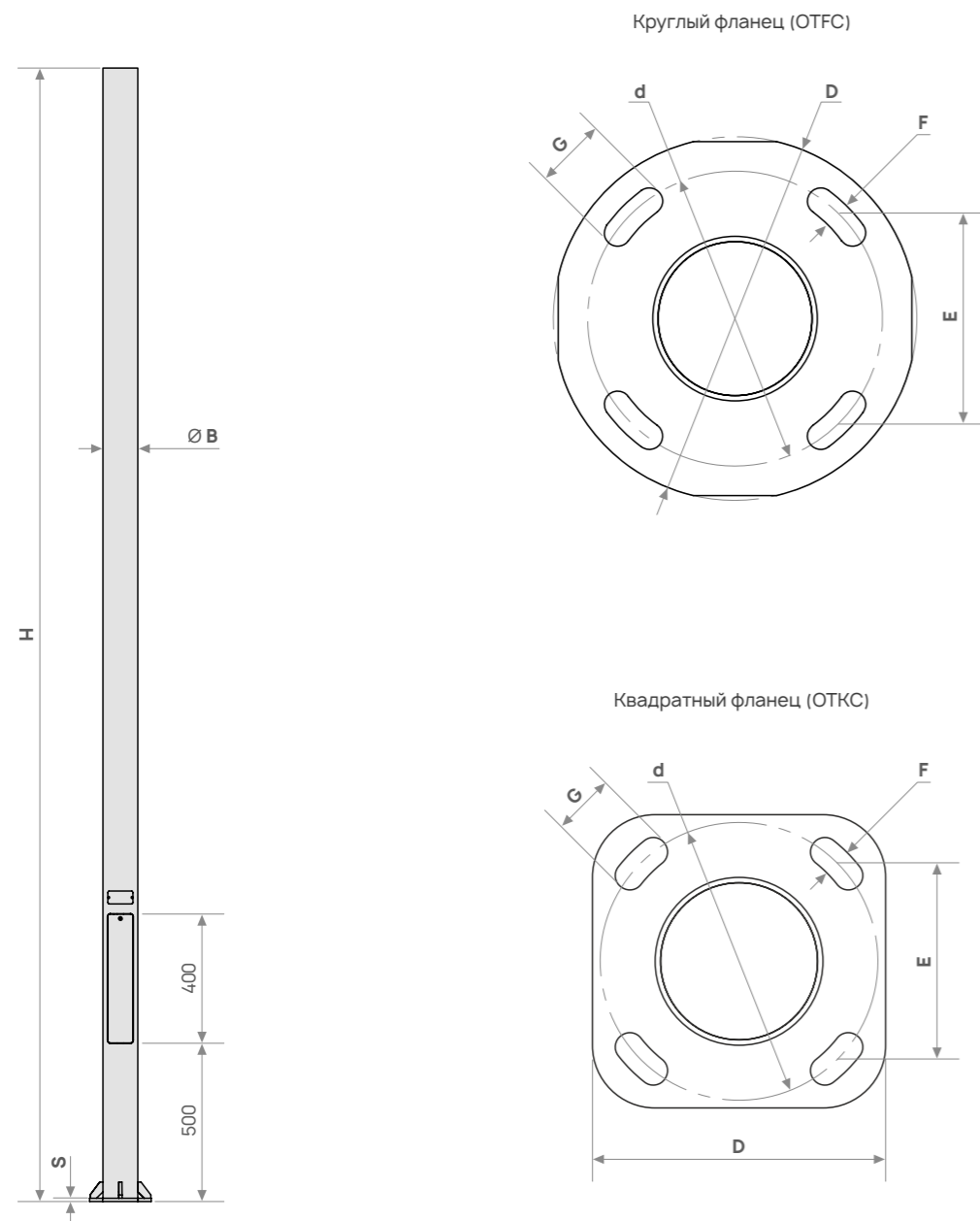


221

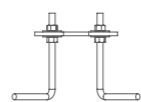
Код изделия	H мм	B мм	S мм	D мм	d мм	E мм	F мм	G мм	отверстия, шт	Налич. лючка	Кг	Закладная в грунт	Закладная стилобат	Крышка закладной
ОТФК-01-3,00-1010-02	3	100x100	10	Ø 300	240	170	22	59	4	есть	41,3	ZF-01-1,00-0108	ZBF-51-0,30-0001	KZK-02-135-1010 KZP-01-118-1010
ОТКК-07-3,00-1010-02	3	100x100	10	190x190	198	140	19	-	4	есть	41,3	ZF-07-1,00-0108	ZBK-07-0,30-0001	KZK-05-135-1010 KZP-03-120-1010
ОТФК-01-3,50-1010-02	3,5	100x100	10	Ø 300	240	170	22	59	4	есть	46,3	ZF-01-1,00-0108	ZBF-51-0,30-0001	KZK-02-135-1010 KZP-01-118-1010
ОТКК-07-3,50-1010-02	3,5	100x100	10	190x190	198	140	19	-	4	есть	46,3	ZF-07-1,00-0108	ZBK-07-0,30-0001	KZK-05-135-1010 KZP-03-120-1010
ОТФК-01-4,00-1010-02	4	100x100	10	Ø 300	240	170	22	59	4	есть	51,3	ZF-01-1,50-0108	ZBF-51-0,30-0001	KZK-02-135-1010 KZP-01-118-1010
ОТКК-07-4,00-1010-02	4	100x100	10	190x190	198	140	19	-	4	есть	51,3	ZF-07-1,50-0108	ZBK-07-0,30-0001	KZK-05-135-1010 KZP-03-120-1010
ОТФК-01-4,50-1010-02	4,5	100x100	10	Ø 300	240	170	22	59	4	есть	56,3	ZF-01-1,50-0108	ZBF-51-0,30-0001	KZK-02-135-1010 KZP-01-118-1010
ОТКК-07-4,50-1010-02	4,5	100x100	10	190x190	198	140	19	-	4	есть	56,3	ZF-07-1,50-0108	ZBK-07-0,30-0001	KZK-05-135-1010 KZP-03-120-1010
ОТФК-01-5,00-1010-02	5	100x100	10	Ø 300	240	170	22	59	4	есть	61,3	ZF-01-1,50-0133	ZBF-51-0,30-0001	KZK-02-135-1010 KZP-01-118-1010
ОТКК-07-5,00-1010-02	5	100x100	10	190x190	198	140	19	-	4	есть	61,3	ZF-07-1,50-0133	ZBK-07-0,30-0001	KZK-05-135-1010 KZP-03-120-1010
ОТФК-01-5,50-1010-02	5,5	100x100	10	Ø 300	240	170	22	59	4	есть	66,8	ZF-01-1,50-0133	ZBF-51-0,30-0001	KZK-02-135-1010 KZP-01-118-1010
ОТКК-07-5,50-1010-02	5,5	100x100	10	190x190	198	140	19	-	4	есть	66,8	ZF-07-1,50-0133	ZBK-07-0,30-0001	KZK-05-135-1010 KZP-03-120-1010
ОТФК-01-6,00-1010-02	6	100x100	10	Ø 300	240	170	22	59	4	есть	71,3	ZF-01-1,50-0133	ZBF-51-0,30-0001	KZK-02-135-1010 KZP-01-118-1010
ОТКК-07-6,00-1010-02	6	100x100	10	190x190	198	140	19	-	4	есть	71,3	ZF-07-1,50-0133	ZBK-07-0,30-0001	KZK-05-135-1010 KZP-03-120-1010
ОТФК-01-3,00-1212-02	3	120x120	10	Ø 300	240	170	22	59	4	есть	61	ZF-01-1,50-0108	ZBF-51-0,30-0001	KZK-02-135-1212 KZP-01-118-1212
ОТКК-08-3,00-1212-02	3	120x120	10	250x250	255	140	27	-	4	есть	61	ZF-08-1,50-0108	ZBK-08-0,30-0001	KZK-01-135-1212 KZP-05-135-1212
ОТФК-01-3,50-1212-02	3,5	120x120	10	Ø 300	240	170	22	59	4	есть	66	ZF-01-1,50-0108	ZBF-51-0,30-0001	KZK-02-135-1212 KZP-01-118-1212
ОТКК-08-3,50-1212-02	3,5	120x120	10	250x250	255	140	27	-	4	есть	66	ZF-08-1,50-0108	ZBK-08-0,30-0001	KZK-01-135-1212 KZP-05-135-1212
ОТФК-01-4,00-1212-02	4	120x120	10	Ø 300	240	170	22	59	4	есть	71	ZF-01-1,50-0133	ZBF-51-0,30-0001	KZK-02-135-1212 KZP-01-118-1212
ОТКК-08-4,00-1212-02	4	120x120	10	250x250	255	140	27	-	4	есть	71	ZF-08-1,50-0133	ZBK-08-0,30-0001	KZK-01-135-1212 KZP-05-135-1212
ОТФК-01-4,50-1212-02	4,5	120x120	10	Ø 300	240	170	22	59	4	есть	76	ZF-01-1,50-0133	ZBF-51-0,30-0001	KZK-02-135-1212 KZP-01-118-1212
ОТКК-08-4,50-1212-02	4,5	120x120	10	250x250	255	140	27	-	4	есть	76	ZF-08-1,50-0133	ZBK-08-0,30-0001	KZK-01-135-1212 KZP-05-135-1212
ОТФК-01-5,00-1212-02	5	120x120	10	Ø 300	240	170	22	59	4	есть	81	ZF-01-1,50-0133	ZBF-51-0,30-0001	KZK-02-135-1212 KZP-01-118-1212
ОТКК-08-5,00-1212-02	5	120x120	10	250x250	255	140	27	-	4	есть	81	ZF-08-1,50-0133	ZBK-08-0,30-0001	KZK-01-135-1212 KZP-05-135-1212
ОТФК-01-5,50-1212-02	5,5	120x120	10	Ø 300	240	170	22	59	4	есть	86	ZF-01-1,50-0133	ZBF-51-0,30-0001	KZK-02-135-1212 KZP-01-118-1212
ОТКК-08-5,50-1212-02	5,5	120x120	10	250x250	255	140	27	-	4	есть	86	ZF-08-1,50-0133	ZBK-08-0,30-0001	KZK-01-135-1212 KZP-05-135-1212
ОТФК-01-6,00-1212-02	6	120x120	10	Ø 300	240	170	22	59	4	есть	91	ZF-01-1,50-0133	ZBF-51-0,30-0001	KZK-02-135-1212 KZP-01-118-1212
ОТКК-08-6,00-1212-02	6	120x120	10	250x250	255	140	27	-	4	есть	91	ZF-08-1,50-0133	ZBK-08-0,30-0001	KZK-01-135-1212 KZP-05-135-1212
ОТФК-01-6,50-1212-02	6,5	120x120	12	Ø 300	240	170	22	59	4	есть	96	ZF-01-1,50-0133	ZBF-51-0,30-0001	KZK-02-135-1212 KZP-01-118-1212
ОТКК-08-6,50-1212-02	6,5	120x120	12	250x250	255	140	27	-	4	есть	96	ZF-08-1,50-0133	ZBK-08-0,30-0001	KZK-01-135-1212 KZP-05-135-1212
ОТФК-01-7,00-1212-02	7	120x120	12	Ø 300	240	170	22	59	4	есть	101	ZF-01-2,00-0159	ZBF-51-0,30-0001	KZK-02-135-1212 KZP-01-118-1212
ОТКК-08-7,00-1212-02	7	120x120	12	250x250	255	140	27	-	4	есть	101	ZF-08-2,00-0159	ZBK-08-0,30-0001	KZK-01-135-1212 KZP-05-135-1212
ОТФК-01-7,50-1212-02	7,5	120x120	14	Ø 300	240	170	22	59	4	есть	106	ZF-01-2,00-0159	ZBF-51-0,30-0001	KZK-02-135-1212 KZP-01-118-1212
ОТКК-08-7,50-1212-02	7,5	120x120	14	250x250	255	140	27	-	4	есть	106	ZF-08-2,00-0159	ZBK-08-0,30-0001	KZK-01-135-1212 KZP-05-135-1212
ОТФК-01-8,00-1212-02	8	120x120	14	Ø 300	240	170	22	59	4	есть	111	ZF-01-2,50-0159	ZBF-51-0,30-0001	KZK-02-135-1212 KZP-01-118-1212
ОТКК-08-8,00-1212-02	8	120x120	14	250x250	255	140	27	-	4	есть	111	ZF-08-2,50-0159	ZBK-08-0,30-0001	KZK-01-135-1212 KZP-05-135-1212
ОТФК-10-3,00-1414-02	3	140x140	10	Ø 300	240	170	22	-	8	есть	71	ZF-10-1,50-0133	ZBF-10-0,30-0001	KZK-02-135-1414 KZP-01-131-1414
ОТКК-09-3,00-1414-02	3	140x140	10	300x300	283	200	23	-	4	есть	71	ZF-09-1,50-0133	ZBK-09-0,30-0001	KZK-02-135-1414 KZP-01-131-1414
ОТФК-10-3,50-1414-02	3,5	140x140	10	Ø 300	240	170	22	-	8	есть	76	ZF-10-1,50-0133	ZBF-10-0,30-0001	KZK-02-135-1414 KZP-01-131-1414
ОТКК-09-3,50-1414-02	3,5	140x140	10	300x300	283	200	23	-	4	есть	76	ZF-09-1,50-0133	ZBK-09-0,30-0001	KZK-02-135-1414 KZP-01-131-1414
ОТФК-10-4,00-1414-02	4	140x140	10	Ø 300	240	170	22	-	8	есть	81	ZF-10-1,50-0133	ZBF-10-0,30-0001	KZK-02-135-1414 KZP-01-131-1414
ОТКК-09-4,00-1414-02	4	140x140	10	300x300	283	200	23	-	4	есть	81	ZF-09-1,50-0133	ZBK-09-0,30-0001	KZK-02-135-1414 KZP-01-131-1414
ОТФК-10-4,50-1414-02	4,5	140x140	10	Ø 300	240	170	22	-	8	есть	86	ZF-10-1,50-0133	ZBF-10-0,30-0001	KZK-02-135-1414 KZP-01-131-1414
ОТКК-09-4,50-1414-02	4,5	140x140	10	300x300	283	200	23	-	4	есть	86	ZF-09-1,50-0133	ZBK-09-0,30-0001	KZK-02-135-1414 KZP-01-131-1414
ОТФК-10-5,00-1414-02	5	140x140	10	Ø 300	240	170	22	-	8	есть	91	ZF-10-1,50-0133	ZBF-10-0,30-0001	KZK-02-135-1414 KZP-01-131-1414
ОТКК-09-5,00-1414-02	5	140x140	10	300x300	283	200	23	-	4	есть	91	ZF-09-1,50-0133	ZBK-09-0,30-0001	KZK-02-135-1414 KZP-01-131-1414
ОТФК-10-5,50-1414-02	5,5	140x140	10	Ø 300	240	170	22	-	8	есть	96	ZF-10-1,50-0133	ZBF-10-0,30-0001	KZK-02-135-1414 KZP-01-131-1414
ОТКК-09-5,50-1414-02	5,5	140x140	10	300x300	283	200	23	-	4	есть	96	ZF-09-1,50-0133	ZBK-09-0,30-0001	KZK-02-135-1414 KZP-01-131-1414
ОТФК-10-6,00-1414-02	6	140x140	10	Ø 300	240	170	22	-	8	есть	101	ZF-10-1,50-0133	ZBF-10-0,30-0001	KZK-02-135-1414 KZP-01-131-1414
ОТКК-09-6,00-1414-02	6	140x140	10	300x300	283	200	23	-	4	есть	101	ZF-09-1,50-0133	ZBK-09-0,30-0001	KZK-02-135-1414 KZP-01-131-1414
ОТФК-10-6,50-1414-02	6,5	140x140	12	Ø 300	240	170	22	-	8	есть	106	ZF-10-2,00-0159	ZBF-10-0,30-0001	KZK-02-135-1414 KZP-01-131-1414
ОТКК-09-6,50-1414-02	6,5	140x140	12	300x300	283	200	23	-	4	есть	106	ZF-09-2,00-0159	ZBK-09-0,30-0001	KZK-02-135-1414 KZP-01-131-1414
ОТФК-10-7,00-1414-02	7	140x140	12	Ø 300	240	170	22	-	8	есть	111	ZF-10-2,00-0159	ZBF-10-0,30-0001	KZK-02-135-1414 KZP-01-131-1414
ОТКК-09-7,00-1414-02	7	140x140	12	300x300	283	200	23	-	4	есть	111	ZF-09-2,00-0159	ZBK-09-0,30-0001	KZK-02-135-1414 KZP-01-131-1414
ОТФК-10-7,50-1414-02	7,5	140x140	14	Ø 300	240	170	22	-	8	есть	116	ZF-10-2,00-0159	ZBF-10-0,30-0001	KZK-02-135-1414 KZP-01-131-1414
ОТКК-09-7,50-1414-02	7,5	140x140	14	300x300	283	200	23	-	4	есть	116	ZF-09-2,00-0159	ZBK-09-0,30-0001	KZK-02-135-1414 KZP-01-131-1414
ОТФК-10-8,00-1414-02	8	140x140	14	Ø 300	240	170	22	-	8	есть	121	ZF-10-2,50-0159	ZBF-10-0,30-0001	KZK-02-135-1414 KZP-01-131-1414
ОТКК-09-8,00-1414-02	8	140x140	14	300x300	283	200	23	-	4	есть	121	ZF-09-2,50-0159	ZBK-09-0,30-0001	KZK-02-135-1414 KZP-01-131-1414
ОТФК-10-8,50-1414-02	8,5	140x140	14	Ø 300	240	170	22	-	8	есть	126	ZF-10-2,50-0159	ZBF-10-0,30-0001	KZK-02-135-1414 KZP-01-131-1414
ОТКК-09-8,50-1414-02	8,5	140x140	14	300x300	283	200	23	-	4	есть	126	ZF-09-2,50-0159	ZBK-09-0,30-0001	KZK-02-135-1414 KZP-01-131-1414
ОТФК-03-9,00-1414-02	9	140x140	14	Ø 400	320	226	24	56	8	есть	1			

Опора трубная круглая

с круглым (ОТФС) / квадратным фланцем (ОТКС)



Закладная деталь



217-220

Крышка закладной детали

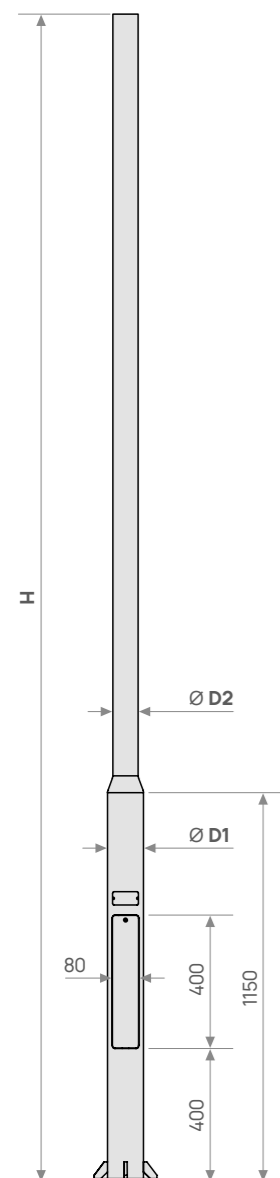
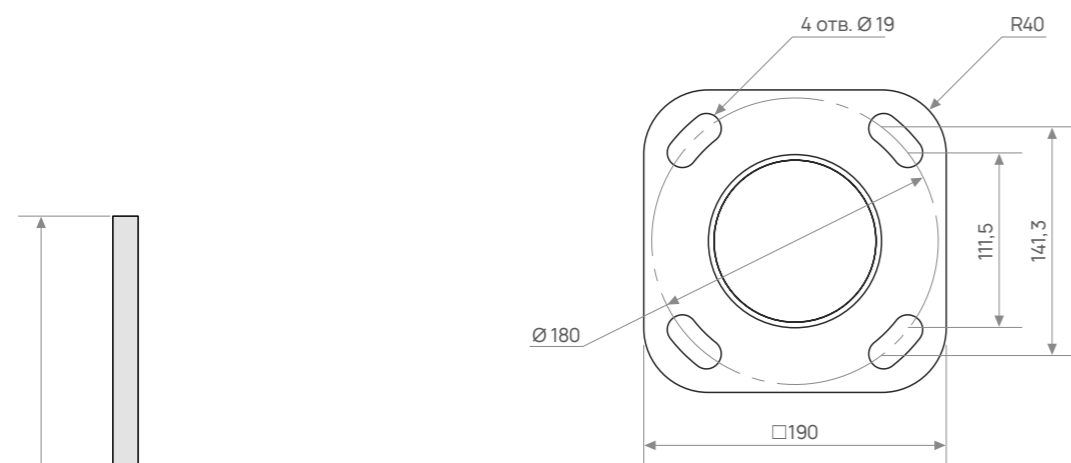


222

Код изделия	Н м	В мм	С мм	Д мм	д мм	Е мм	Ф мм	Г мм	отвер- стия, шт	Налич. лючка	Кг	Закладная в грунт	Закладная стилобат	Крышка закладной	
ОТФС-04-3,00-0089-01	3	89	10	230	180	127	19	39	4	нет	22	ZF-04-1,00-0108	ZBF-54-0,30-0001	KZF-03-80-89	
ОТКС-05-3,00-0089-01	3	89	10	190x190	180	127	19	40	4	нет	22	ZK-05-1,00-0108	ZBK-55-0,30-0001		
ОТФС-04-3,50-0089-01	3,5	89	10	230	180	127	19	39	4	нет	27	ZF-04-1,00-0108	ZBF-54-0,30-0001		
ОТКС-05-3,50-0089-01	3,5	89	10	190x190	180	127	19	40	4	нет	27	ZK-05-1,00-0108	ZBK-55-0,30-0001		
ОТФС-04-4,00-0089-01	4	89	10	230	180	127	19	39	4	нет	32	ZF-04-1,00-0108	ZBF-54-0,30-0001		
ОТКС-05-4,00-0089-01	4	89	10	190x190	180	127	19	40	4	нет	32	ZK-05-1,00-0108	ZBK-55-0,30-0001		
ОТФС-04-4,50-0089-01	4,5	89	10	230	180	127	19	39	4	нет	37	ZF-04-1,00-0108	ZBF-54-0,30-0001		
ОТКС-05-4,50-0089-01	4,5	89	10	190x190	180	127	19	40	4	нет	37	ZK-05-1,00-0108	ZBK-55-0,30-0001		
ОТФС-04-5,00-0089-01	5	89	10	230	180	127	19	39	4	нет	42	ZF-04-1,00-0108	ZBF-54-0,30-0001		
ОТКС-05-5,00-0089-01	5	89	10	190x190	180	127	19	40	4	нет	42	ZK-05-1,00-0108	ZBK-55-0,30-0001		
ОТФС-04-5,50-0089-01	5,5	89	10	230	180	127	19	39	4	нет	47	ZF-04-1,00-0108	ZBF-54-0,30-0001		
ОТКС-05-5,50-0089-01	5,5	89	10	190x190	180	127	19	40	4	нет	47	ZK-05-1,00-0108	ZBK-55-0,30-0001		
ОТФС-04-6,00-0089-01	6	89	10	230	180	127	19	39	4	нет	52	ZF-04-1,00-0108	ZBF-54-0,30-0001		
ОТКС-05-6,00-0089-01	6	89	10	190x190	180	127	19	40	4	нет	52	ZK-05-1,00-0108	ZBK-55-0,30-0001		
ОТФС-01-3,00-0108-02	3	108	10	300	240	170	22	59	4	есть	31	ZF-01-1,00-0108	ZBF-51-0,30-0001		KZF-06-135-108
ОТКС-05-3,00-0108-02	3	108	10	190x190	180	127	19	40	4	есть	31	ZK-05-1,00-0108	ZBK-55-0,30-0001		
ОТФС-01-3,50-0108-02	3,5	108	10	300	240	170	22	59	4	есть	35	ZF-01-1,00-0108	ZBF-51-0,30-0001		
ОТКС-05-3,50-0108-02	3,5	108	10	190x190	180	127	19	40	4	есть	35	ZK-05-1,00-0108	ZBK-55-0,30-0001		
ОТФС-01-4,00-0108-02	4	108	10	300	240	170	22	59	4	есть	40	ZF-01-1,00-0108	ZBF-51-0,30-0001		
ОТКС-05-4,00-0108-02	4	108	10	190x190	180	127	19	40	4	есть	40	ZK-05-1,00-0108	ZBK-55-0,30-0001		
ОТФС-01-4,50-0108-02	4,5	108	10	300	240	170	22	59	4	есть	45	ZF-01-1,00-0108	ZBF-51-0,30-0001		
ОТКС-05-4,50-0108-02	4,5	108	10	190x190	180	127	19	40	4	есть	45	ZK-05-1,00-0108	ZBK-55-0,30-0001		
ОТФС-01-5,00-0108-02	5	108	10	300	240	170	22	59	4	есть	50	ZF-01-1,50-0108	ZBF-51-0,30-0001		
ОТКС-05-5,00-0108-02	5	108	10	190x190	180	127	19	40	4	есть	50	ZK-05-1,50-0108	ZBK-55-0,30-0001		
ОТФС-01-5,50-0108-02	5,5	108	10	300	240	170	22	59	4	есть	55	ZF-01-1,50-0108	ZBF-51-0,30-0001		
ОТКС-05-5,50-0108-02	5,5	108	10	190x190	180	127	19	40	4	есть	55	ZK-05-1,50-0108	ZBK-55-0,30-0001		
ОТФС-01-6,00-0108-02	6	108	10	300	240	170	22	59	4	есть	60	ZF-01-1,50-0108	ZBF-51-0,30-0001		
ОТКС-05-6,00-0108-02	6	108	10	190x190	180	127	19	40	4	есть	60	ZK-05-1,50-0108	ZBK-55-0,30-0001		
ОТФС-01-3,00-0133-02	3	133	10	300	240	170	22	59	4	есть	49	ZF-01-1,50-0108	ZBF-51-0,30-0001	KZF-06-135-133	
ОТКС-05-3,00-0133-02	3	133	10	190x190	180	127	19	40	4	есть	49	ZK-05-1,50-0108	ZBK-55-0,30-0001		
ОТФС-01-3,50-0133-02	3,5	133	10	300	240	170	22	59	4	есть	56	ZF-01-1,50-0108	ZBF-51-0,30-0001		
ОТКС-05-3,50-0133-02	3,5	133	10	190x190	180	127	19	40	4	есть	56	ZK-05-1,50-0108	ZBK-55-0,30-0001		
ОТФС-01-4,00-0133-02	4	133	10	300	240	170	22	59	4	есть	63	ZF-01-1,50-0108	ZBF-51-0,30-0001		
ОТКС-05-4,00-0133-02	4	133	10	190x190	180	127	19	40	4	есть	63	ZK-05-1,50-0108	ZBK-55-0,30-0001		
ОТФС-01-4,50-0133-02	4,5	133	10	300	240	170	22	59	4	есть	70	ZF-01-1,50-0108	ZBF-51-0,30-0001		
ОТКС-05-4,50-0133-02	4,5	133	10	190x190	180	127	19	40	4	есть	70	ZK-05-1,50-0108	ZBK-55-0,30-0001		
ОТФС-01-5,00-0133-02	5	133	10	300	240	170	22	59	4	есть	77	ZF-01-1,50-0108	ZBF-51-0,30-0001		
ОТКС-05-5,00-0133-02	5	133	10	190x190	180	127	19	40	4	есть	77	ZK-05-1,50-0108	ZBK-55-0,30-0001		
ОТФС-01-5,50-0133-02	5,5	133	10	300	240	170	22	59	4	есть	84	ZF-01-1,50-0133	ZBF-51-0,30-0001		
ОТКС-08-5,50-0133-02	5,5	133	10	250x250	255	200	27	27	4	есть	84	ZK-08-1,50-0133	BK-08-0,30-0001		
ОТФС-01-6,00-0133-02	6	133	10	300	240	170	22	59	4	есть	94,5	ZF-01-1,50-0133	ZBF-51-0,30-0001		
ОТКС-08-6,00-0133-02	6	133	10	250x250	255	200	27	27	4	есть	94,5	ZK-08-1,50-0133	BK-08-0,30-0001		
ОТФС-01-6,50-0133-02	6,5	133	12	300	240	170	22	59	4	есть	102	ZF-01-1,50-0133	ZBF-51-0,30-0001		
ОТКС-08-6,50-0133-02	6,5	133	12	250x250	255	200	27	27	4	есть	102	ZK-08-1,50-0133	BK-08-0,30-0001		
ОТФС-01-7,00-0133-02	7	133	12	300	240	170	22	59	4	есть	109	ZF-01-2,00-0159	ZBF-51-0,30-0001	KZF-07-135-133	
ОТКС-08-7,00-0133-02	7	133	12	250x250	255	200	27	27	4	есть	109	ZK-08-2,00-0159	BK-08-0,30-0001		
ОТФС-01-7,50-0133-02	7,5	133	14	300	240	170	22	59	4	есть	117	ZF-01-2,00-0159	ZBF-51-0,30-0001		
ОТКС-08-7,50-0133-02	7,5	133	14	250x250	255	200	27	27	4	есть	117	ZK-08-2,00-0159	BK-08-0,30-0001		
ОТФС-01-8,00-0133-02	8	133	14	300	240	170	22	59	4	есть	125	ZF-01-2,50-0159	ZBF-51-0,30-0001		
ОТКС-08-8,00-0133-02	8	133	14	250x250	255	200	27	27	4	есть	125	ZK-08-2,50-0159	BK-08-0,30-0001		

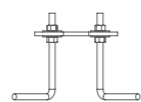
Опоры освещения

OPRC2



Код изделия	Н м	D1 мм	D2 мм	Кг	Закладная в грунт	Закладная стилобат	Крышка закладной
OPRC2-3-10876	3	108	76	35	ZK-05-1,50-0108	ZAK-55-0,30-0002	KZF-03-80-108
OPRC2-3,25-10876	3,25	108	76	36,5			
OPRC2-3,5-10876	3,5	108	76	38			
OPRC2-3,75-10876	3,75	108	76	39,5			
OPRC2-4-10876	4	108	76	41			
OPRC2-4,25-10876	4,25	108	76	42,5			
OPRC2-4,5-10876	4,5	108	76	44			
OPRC2-4,75-10876	4,75	108	76	45,5			
OPRC2-5-10876	5	108	76	47			
OPRC2-5,25-10876	5,25	108	76	48,5			
OPRC2-5,5-10876	5,5	108	76	50	ZK-05-1,50-0133	ZAK-55-0,30-0001	KZF-05-100-128
OPRC2-5,75-10876	5,75	108	76	51,5			
OPRC2-6-133108	6	133	108	56,5			
OPRC2-6,25-133108	6,25	133	108	59			
OPRC2-6,5-133108	6,5	133	108	61,5			
OPRC2-6,75-133108	6,75	133	108	64			
OPRC2-7-133108	7	133	108	66,5			
OPRC2-7,25-133108	7,25	133	108	69			
OPRC2-7,5-133108	7,5	133	108	71,5			
OPRC2-7,75-133108	7,75	133	108	74			

Закладная деталь



217-220

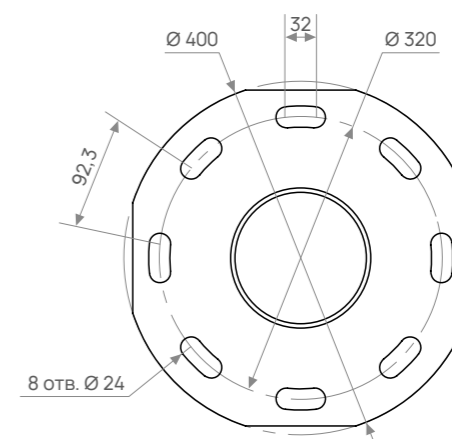
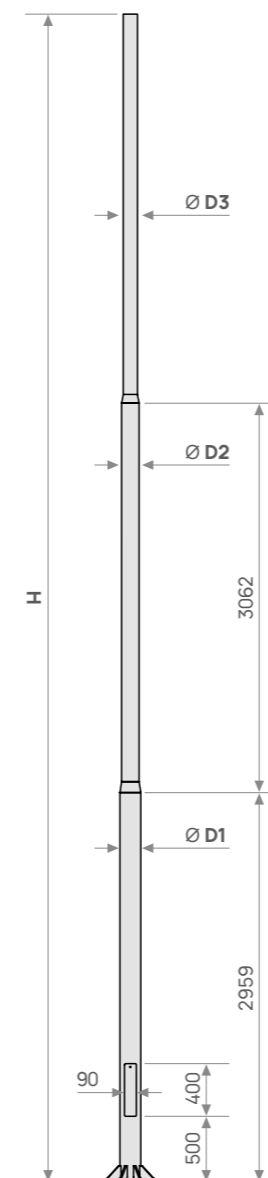
Крышка закладной детали



222

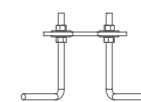
Опоры освещения

OPRC3



Код изделия	Н м	D1 мм	D2 мм	D3 мм	Кг	Закладная в грунт	Крышка закладной
OPRC3-8-15913376	8	159	133	108	130	ZF-03-2,50-0159	KZF-08-150-159
OPRC3-8,5-15913376	8,5	159	133	108	140		
OPRC3-9-15913376	9	159	133	108	150		
OPRC3-9,5-15913376	9,5	159	133	108	160		
OPRC3-10-15913376	10	159	133	108	170		

Закладная деталь



119

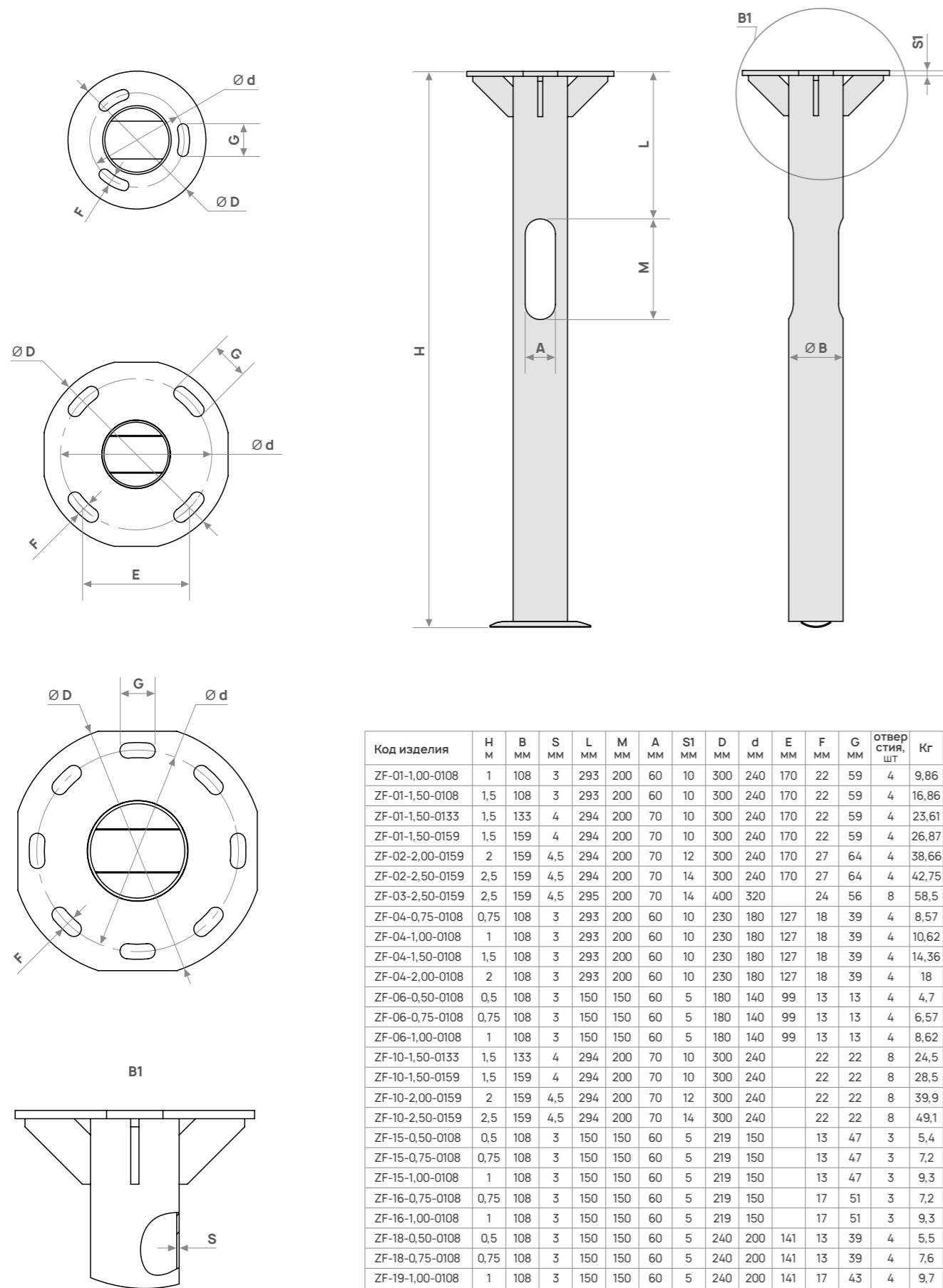
Крышка закладной детали



124

Закладная деталь грунтовая с круглым фланцем

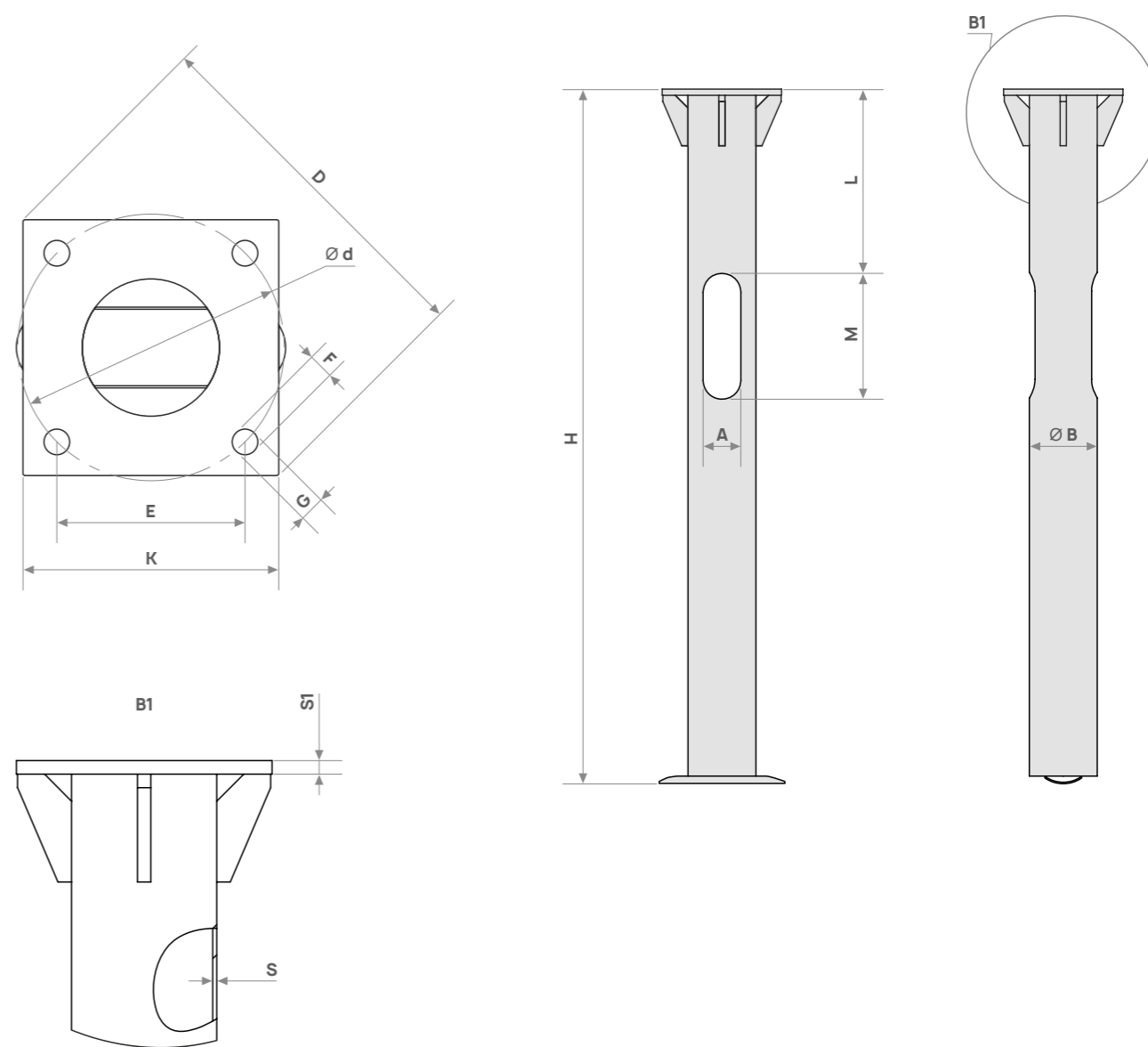
Серия ZF



Код изделия	H мм	B мм	S мм	L мм	M мм	A мм	S1 мм	D мм	d мм	E мм	F мм	G мм	отверстия, шт	Кг
ZF-01-1,00-0108	1	108	3	293	200	60	10	300	240	170	22	59	4	9,86
ZF-01-1,50-0108	1,5	108	3	293	200	60	10	300	240	170	22	59	4	16,86
ZF-01-1,50-0133	1,5	133	4	294	200	70	10	300	240	170	22	59	4	23,61
ZF-01-1,50-0159	1,5	159	4	294	200	70	10	300	240	170	22	59	4	26,87
ZF-02-2,00-0159	2	159	4,5	294	200	70	12	300	240	170	27	64	4	38,66
ZF-02-2,50-0159	2,5	159	4,5	294	200	70	14	300	240	170	27	64	4	42,75
ZF-03-2,50-0159	2,5	159	4,5	295	200	70	14	400	320		24	56	8	58,5
ZF-04-0,75-0108	0,75	108	3	293	200	60	10	230	180	127	18	39	4	8,57
ZF-04-1,00-0108	1	108	3	293	200	60	10	230	180	127	18	39	4	10,62
ZF-04-1,50-0108	1,5	108	3	293	200	60	10	230	180	127	18	39	4	14,36
ZF-04-2,00-0108	2	108	3	293	200	60	10	230	180	127	18	39	4	18
ZF-06-0,50-0108	0,5	108	3	150	150	60	5	180	140	99	13	13	4	4,7
ZF-06-0,75-0108	0,75	108	3	150	150	60	5	180	140	99	13	13	4	6,57
ZF-06-1,00-0108	1	108	3	150	150	60	5	180	140	99	13	13	4	8,62
ZF-10-1,50-0133	1,5	133	4	294	200	70	10	300	240		22	22	8	24,5
ZF-10-1,50-0159	1,5	159	4	294	200	70	10	300	240		22	22	8	28,5
ZF-10-2,00-0159	2	159	4,5	294	200	70	12	300	240		22	22	8	39,9
ZF-10-2,50-0159	2,5	159	4,5	294	200	70	14	300	240		22	22	8	49,1
ZF-15-0,50-0108	0,5	108	3	150	150	60	5	219	150		13	47	3	5,4
ZF-15-0,75-0108	0,75	108	3	150	150	60	5	219	150		13	47	3	7,2
ZF-15-1,00-0108	1	108	3	150	150	60	5	219	150		13	47	3	9,3
ZF-16-0,75-0108	0,75	108	3	150	150	60	5	219	150		17	51	3	7,2
ZF-16-1,00-0108	1	108	3	150	150	60	5	219	150		17	51	3	9,3
ZF-18-0,50-0108	0,5	108	3	150	150	60	5	240	200	141	13	39	4	5,5
ZF-18-0,75-0108	0,75	108	3	150	150	60	5	240	200	141	13	39	4	7,6
ZF-19-1,00-0108	1	108	3	150	150	60	5	240	200	141	17	43	4	9,7

Закладная деталь грунтовая с квадратным фланцем

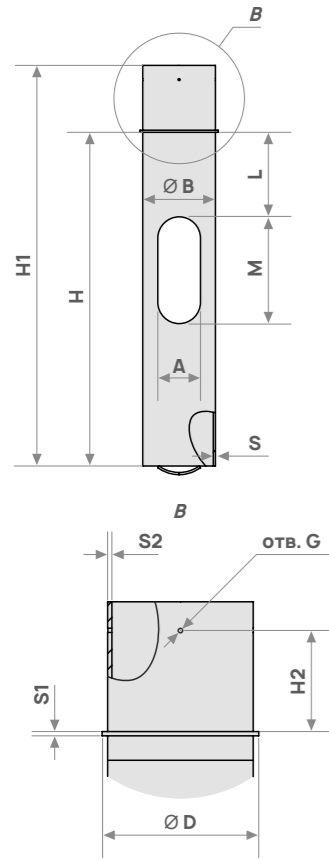
Серия ZK



Код изделия	H мм	B мм	S мм	L мм	M мм	A мм	S1 мм	D мм	K мм	d мм	E мм	F мм	G мм	отверстия, шт	Кг
ZK-05-1,00-0108	1	108	3	293	200	60	10	236	190	180	127	19	40	4	9,7
ZK-05-1,50-0108	1,5	108	3	293	200	60	10	236	190	180	127	19	40	4	13,4
ZK-05-1,50-0133	1,5	133	4	293	200	70	10	236	190	180	127	19	40	4	19,9
ZK-05-2,00-0133	2	133	4	293	200	70	10	236	190	180	127	19	40	4	26
ZK-07-1,00-0108	1	108	3	293	200	60	10	269	190	198	140	19	19	4	10,2
ZK-07-1,50-0108	1,5	108	3	293	200	60	10	269	190	198	140	19	19	4	13,9
ZK-08-1,50-0133	1,5	133	4	293	200	70	10	354	250	255	180	27	27	4	22,9
ZK-08-2,50-0159	2,5	159	4,5	293	200	70	14	354	250	255	180	27	27	4	41,6
ZK-09-1,50-0133	1,5	133	4	293	200	70	10	424	300	283	200	27	27	4	25,4
ZK-09-1,50-0133	2,5	159	4,5	293	200	70	14	424	300	283	200	27	27	4	50,5
ZK-14-0,50-0060	0,5	60	3	150	150	45	5	202	190x70	126	120x40	13	13	4	7,3
ZK-14-0,75-0060	0,75	60	3	150	150	45	5	202	190x70	126	120x40	13	13	4	7,8
ZK-20-1,00-0089	1	89	3	150	150	55	5	308	270x150	255	230x110	17	17	4	8,6
ZK-21-0,50-0108	0,5	108	3	150	150	60	5	319	270x170	264	230x130	13	13	4	9,4
ZK-21-0,75-0108	0,75	108	3	150	150	60	5	319	270x170	264	230x130	13	13	4	10,2
ZK-22-1,00-0108	1	108	3	150	150	60	5	319	270x170	264	230x130	17	17	4	12,1

Закладная деталь скрытая грунтовая

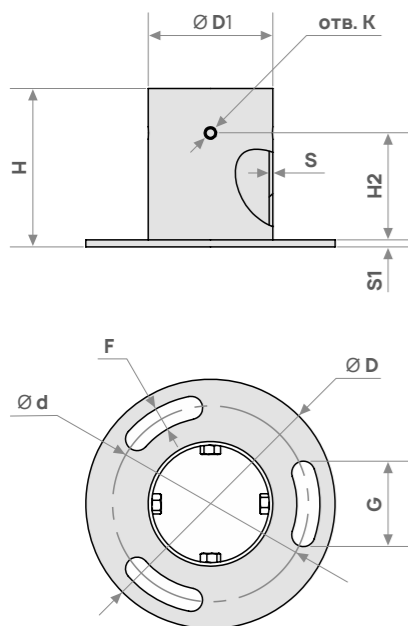
Серия ZC(P)



Код изделия	H мм	H1 мм	B мм	S мм	S2 мм	L мм	M мм	A мм	S1 мм	D мм	H2 мм	кол-во отв. шт.	Наим-нал отв. G	Под-система	Кг
ZC-52-0,51-0102	507	600	102	3	3	156	150	60	3	110	71	4	M6	нет	4,2
ZCP-52-0,51-0102	507	600	102	3	3	156	150	60	3	110	71	4	M6	есть	4,3
ZCP-53-0,50-0076	500	700	76	3	2	150	150	50	2	76	60	4	M6	есть	3
ZCP-57-0,50-0108	500	712	108	3	4	150	150	60	5	150x150	60	4	M8	есть	7
ZCP-57-0,75-0108	750	962	108	3	4	150	150	60	5	150x150	60	4	M8	есть	7,3
ZCP-57-1,00-0108	1000	1212	108	3	4	150	150	60	5	150x150	60	4	M8	есть	7,6
ZCP-58-0,50-0076	500	600	76	3	2	150	150	60	2	76	60	4	M6	есть	3
ZC-59-0,50-0089	500	617	89	3	5	100	150	55	5	128x88	35	4	M8	нет	4,7
ZC-60-1,00-0089	1000	1290	89	3	5	100	150	55	5	128x88	35	6	M8	нет	10
ZC-60-1,50-0089	1500	1290	89	3	5	100	150	55	5	128x88	35	6	M8	нет	15
ZCP-64-0,50-0060	500	600	60	3	3	150	150	45	3	200x80	30	4	M8	есть	
ZCP-64-0,75-0060	750	850	60	3	3	150	150	45	5	200x80	30	4	M8	есть	
ZC-67-0,50-1006	500	600	100x60	3	3	150	150	60	3	120x80	35	4	M6	нет	
ZCP-67-0,50-1006	500	600	100x60	3	3	150	150	60	3	120x80	35	4	M6	есть	
ZC-70-0,50-0133	500	800	133	4	4	290	200	60	3	159	50	8	M8	нет	
ZC-70-0,75-0133	750	1050	133	4	4	290	200	60	3	159	50	8	M8	нет	
ZC-70-1,00-0133	1000	1300	133	4	4	290	200	60	3	159	50	8	M8	нет	
ZC-71-1,00-0108	1000	1100	108	3	3	290	200	60	3	219	50	4	M8	нет	
ZC-71-1,50-0108	1500	1800	108	3	3	290	200	60	3	219	50	8	M8	нет	
ZC-71-2,00-0108	2000	2300	108	3	3	290	200	60	3	219	50	8	M8	нет	
ZC-71-0,50-0133	500	800	159	4	4	290	200	60	3	159	50	8	M8	нет	
ZC-71-0,75-0133	750	1050	159	4	4	290	200	60	3	159	50	8	M8	нет	
ZC-71-1,00-0133	1000	1300	159	4	4	290	200	60	3	159	50	8	M8	нет	
ZC-72-0,50-1010	500	600	100x100	3	3	150	150	60	3	120x120	35	4	M6	нет	
ZCP-72-0,50-1010	500	600	100x100	3	3	150	150	60	3	120x120	35	4	M6	есть	
ZCP-74-0,50-0108	500	712	108	3	4	150	150	60	5	100x100	60	4	M8	есть	
ZCP-75-0,50-0108	500	712	108	3	4	150	150	60	5	140x140	60	4	M8	есть	

Закладная деталь стакан

Серия ZS(P)

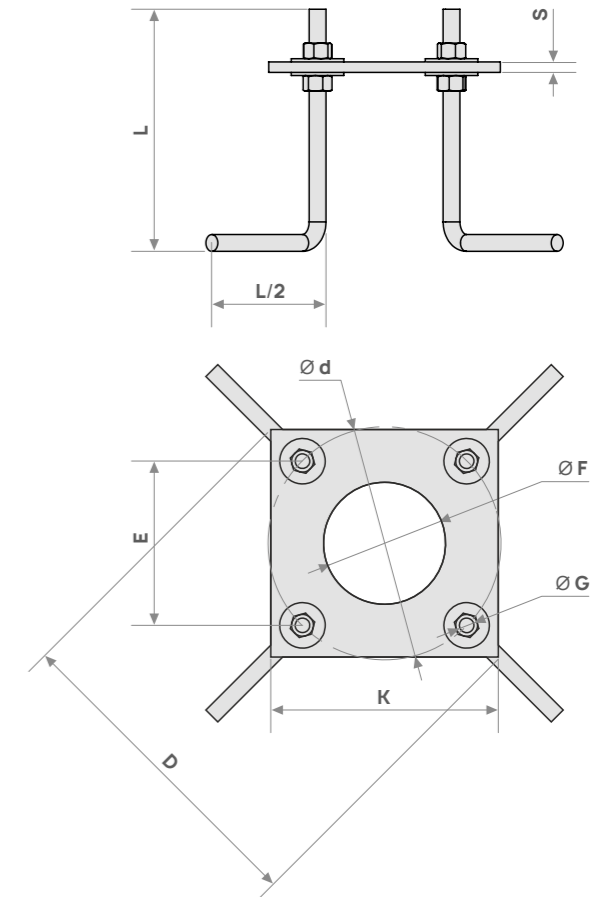


Код изделия	H мм	H2 мм	D1 мм	S мм	отвер-стия, шт.	наим-нал отв. K	D мм	d мм	F мм	G мм	S1 мм	под-система	Кг
ZS-52-011-0000	94	71	102	3	4	M6	110	64	13	48	4	нет	0,65
ZSP-52-011-0000	94	71	102	3	4	M6	110	64	13	48	4	есть	0,65
ZS-56-012-0000	90	60	70	2	4	M6	140	110	13	48	4	нет	0,56
ZSP-56-012-0000	90	60	70	2	4	M6	140	110	13	48	4	есть	0,56
ZSP-57-017-0000	206	60	140x140	4	4	M8	150x150	78	14	14	4	есть	1,5
ZS-59-018-0000	117	38	128x88	5	4	M8	240	200	13	39	5	нет	1,7
ZS-60-019-0000	290	38	128x88	5	6	M8	240	200	17	43	5	нет	3,4
ZSP-64-014-0000	100	35	190x70	3	4	M8	190x70	126	13	13	5	есть	
ZSP-64-020-0000	100	35	190x70	3	4	M8	270x150	255	17	17	5	есть	
ZS-67-068-0000	100	35	100x60	3	4	M6	240	200	13	13	4	нет	
ZSP-67-068-0000	100	35	100x60	3	4	M6	240	200	13	13	4	есть	
ZS-70-051-0000	300	50	133	4	8	M8	300	240	22	22	10	нет	
ZS-71-066-0000	300	50	159	4	8	M8	219	150	17	17	10	нет	
ZS-72-068-0000	100	35	100x100	3	4	M6	240	200	13	13	4	нет	
ZSP-72-068-0000	100	35	100x100	3	4	M6	240	200	13	13	4	есть	
ZSP-74-017-0000	206	60	100x100	4	4	M8	150x150	78	14	14	4	есть	
ZSP-75-017-0000	206	60	140x140	4	4	M8	150x150	78	14	14	4	есть	

Закладная деталь анкерная с квадратным фланцем

Серия ZBK

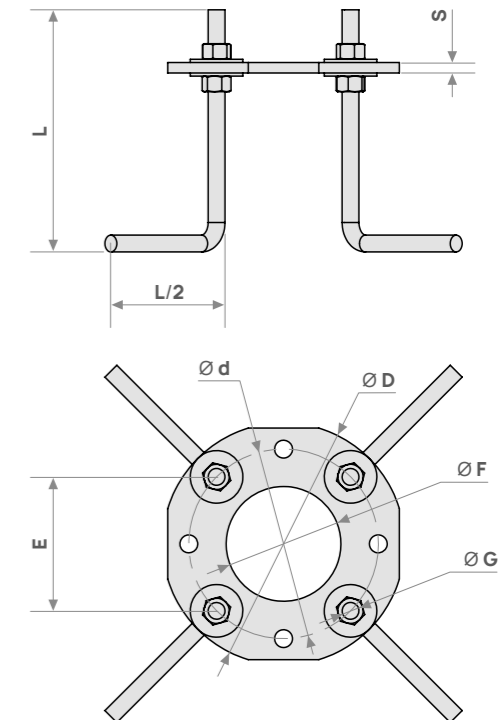
Код изделия	L мм	S мм	D мм	K мм	d мм	E мм	F мм	G мм	Кг
ZBK-55-0,30-0001	300	10	236	190	180	127	109	18	2,3
ZBK-07-0,30-0001	300	10	269	190	198	140	109	27	2,3
ZBK-08-0,30-0001	300	10	354	250	255	180	134	27	4,75
ZBK-09-0,30-0001	300	10	424	300	283	200	160	23	8,1
ZBK-14-0,30-0001	300	5	202	190x70	126	120x40	50	13	0,8
ZBK-17-0,30-0001	300	5	210	150	78	55	55	13	0,85
ZBK-20-0,30-0001	300	5	308	270x150	255	230x110	90	17	0,95
ZBK-21-0,30-0001	300	5	319	270x170	264	230x130	109	13	1
ZBK-22-0,30-0001	300	5	319	270x170	264	230x130	109	17	1



Закладная деталь анкерная с круглым фланцем

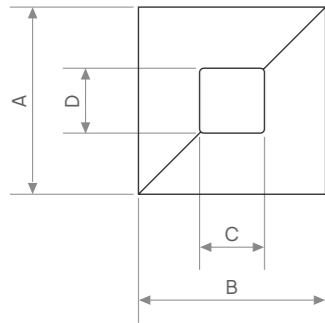
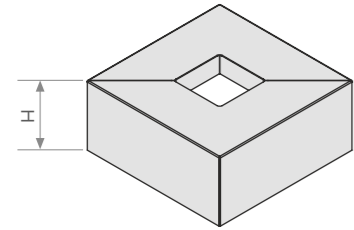
Серия ZBF

Код изделия	L мм	S мм	D мм	d мм	E мм	F мм	G мм	Кг
ZBF-51-0,30-0001	300	10	300	240	170	160	22	4,3
ZBF-54-0,30-0001	300	10	230	180	127	109	17	3,1
ZBF-06-0,30-0001	300	6	180	140	99	103	13	0,7
ZBF-61-0,30-0001	300	5	110	64		30	13	0,49
ZBF-62-0,30-0001	300	5	140	110		64	13	0,57
ZBF-63-0,30-0001	300	5	159	110		66	13	0,57
ZBF-65-0,30-0001	300	5	219	150		66	13	0,67
ZBF-66-0,30-0001	300	5	219	150		66	17	0,87
ZBF-68-0,30-0001	300	5	240	200	141	109	13	1,4
ZBF-69-0,30-0001	300	5	240	200	141	109	17	1,5
ZBF-03-0,30-0001	300	5	400	320		160	24	



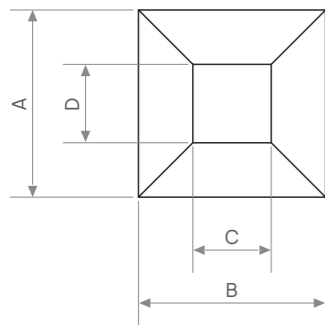
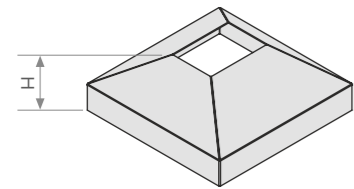
Крышка закладной детали

Квадратная AISI304



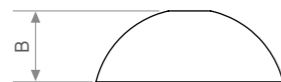
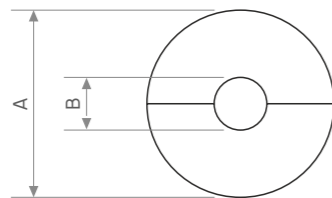
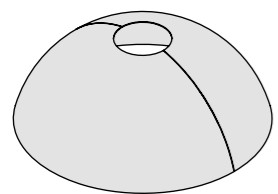
Код изделия	А, мм	В, мм	С, мм	Д, мм	Н, мм	Вес, кг
KZK-01-50-1414	250	250	144	144	50	0,88
KZK-01-100-1010	250	250	104	104	100	1,71
KZK-01-50-1208	250	250	124	84	50	1
KZK-01-50-1212	250	250	124	124	50	0,95
KZK-01-50-1410	250	250	144	104	50	0,9
KZK-01-50-1515	250	250	154	154	50	0,85
KZK-02-135-1010	300	300	104	104	135	3,05
KZK-02-135-1208	300	300	124	84	135	2,89
KZK-02-135-1212	300	300	124	124	135	2,88
KZK-02-135-1414	300	300	144	144	135	2,93
KZK-02-135-1510	300	300	152	105	135	2,91
KZK-02-135-1515	300	300	152	152	135	3
KZK-03-50-2008	280	160	84	204	50	0,85
KZK-04-50-2010	280	180	104	204	50	1,05

Пирамидальная AISI304



Код изделия	А, мм	В, мм	С, мм	Д, мм	Н, мм	Вес, кг
KZP-01-118-0812	300	300	86	125	118	2,1
KZP-01-118-1010	300	300	105	105	118	1,8
KZP-01-118-1212	300	300	125	125	118	2,07
KZP-01-131-1414	300	300	145	145	131	2,5
KZP-01-131-1515	300	300	155	155	131	2,5
KZP-02-131-1010	315	315	107	107	131	2,31

Сферическая



Код изделия	А, мм	В, мм	Н, мм	Вес, кг
KZS-01-101-57	266	60	101	0,59
KZS-01-101-76	266	80	101	0,57
KZS-01-101-108	266	112	101	0,55

Круглая AISI304

Код изделия	А, мм	В, мм	С, мм	Д, мм	Н, мм	Вес, кг
KZF-01-50-76	163	80	-	-	50	0,48
KZF-02-50-108	190	112	-	-	50	0,6
KZF-02-50-108	190	112	-	-	50	0,6
KZF-03-50-1208	257	-	124	84	50	1,31
KZF-03-50-1212	257	-	124	124	50	1,36
KZF-03-50-1410	257	-	144	104	50	1,21
KZF-03-50-1414	257	-	144	144	50	1,21
KZF-03-50-1515	257	-	154	154	50	1,16
KZF-03-80-76	257	82	-	-	80	1,41
KZF-03-80-89	257	95	-	-	80	1,39
KZF-03-80-108	257	115	-	-	80	1,35
KZF-04-100-108	292	112	-	-	100	1,89
KZF-05-50-2008	303	-	204	84	50	1,1
KZF-05-100-89	303	95	-	-	100	2,05
KZF-05-100-108	303	115	-	-	100	1,99
KZF-05-100-115	303	120	-	-	100	1,98
KZF-05-100-128	303	134	-	-	100	1,94
KZF-05-100-135	303	140	-	-	100	1,93
KZFa-05-100-159	303	170	-	-	100	1,92
KZF-06-135-1010	330	-	104	104	135	2,5
KZF-06-135-1212	330	-	124	124	135	2,68
KZF-06-135-1208	330	-	125	85	135	2,73
KZF-06-135-1414	330	-	145	145	135	2,5
KZF-06-135-1515	330	-	155	155	135	2,4
KZF-06-135-108	330	112	-	-	135	2,14
KZF-06-100-128	330	133	-	-	100	2,22
KZF-06-135-135	330	140	-	-	135	2,68
KZF-06-250-135	330	140	-	-	250	4,24
KZF-06-135-159	330	164	-	-	135	2,61
KZFa-06-150-108	330	115	-	-	150	2,92
KZF-07-100-108	383	112	-	-	100	2,81
KZF-07-100-128	383	132	-	-	100	2,82
KZF-07-100-140	383	146	-	-	100	2,78
KZF-07-100-154	383	158	-	-	100	2,75
KZF-07-100-165	383	171	-	-	100	2,71
KZF-08-150-159	420	165	-	-	150	3,99
KZF-08-100-165	420	171	-	-	100	3,12
KZF-08-150-219	420	225	-	-	150	3,85
KZF-09-100-150	443	154	-	-	100	3,45
KZF-09-135-1010	443	-	100	100	135	3,8
KZF-09-135-1212	443	-	120	120	135	3,6
KZF-09-135-1414	443	-	140	140	135	3,5
KZF-10-100-180	575	190	-	-	100	5,09
KZFa-11-80-76	223	86	-	-	80	1,1
KZFa-11-80-108	223	118	-	-	80	1,1

